



ประกาศเทศบาลตำบลไชยปราการ
เรื่อง การกำหนดราคากลางในโครงการก่อสร้างรางระบายน้ำคอนกรีตเสริมเหล็ก

ด้วย เทศบาลตำบลไชยปราการ ได้มีการกำหนดราคากลางโครงการก่อสร้าง ตามที่ได้รับอนุมัติตามเทศบัญญัติ ประจำปีงบประมาณ พ.ศ. ๒๕๖๔ โครงการก่อสร้างรางระบายน้ำคอนกรีตเสริมเหล็ก จำนวน ๑ โครงการ อำนาจตาม ประกาศคณะกรรมการราคากลางและขึ้นทะเบียนผู้ประกอบการ เรื่อง หลักเกณฑ์และวิธีการกำหนดราคากลางงานก่อสร้างจึงแต่งตั้งคณะกรรมการกำหนดราคากลางงานก่อสร้าง เพื่อความเหมาะสมในการกำหนดราคาและใช้เป็นมาตรฐานในการกำหนดราคากลาง

คณะกรรมการกำหนดราคากลาง ประกอบด้วย

๑ นายศักดิ์ดา ชูเลขา	ตำแหน่ง	ผู้อำนวยการกองช่าง	ประธานกรรมการ
๒ นายปริญญา ฤวิวิศาล	ตำแหน่ง	หัวหน้าฝ่ายการโยธา	กรรมการ
๓ นายสมศักดิ์ ลือชัยภูมิ	ตำแหน่ง	นายช่างโยธาอาวุโส	กรรมการ

เมื่อการกำหนดราคากลางแล้วเสร็จและได้รับอนุมัติจากผู้มีอำนาจแล้ว จึงได้ประกาศโดยเปิดเผย เพื่อให้ประชาชนทราบ ยึดถือราคากลางดังกล่าวตามรายการ หลักเกณฑ์ วิธีการ ที่หน่วยงานของรัฐกำหนด หรือปฏิบัติเพื่อให้ได้มาซึ่งราคากลางตาม โครงการก่อสร้าง ตามที่ได้รับอนุมัติตามเทศบัญญัติ งบประมาณรายจ่าย ประจำปีงบประมาณ พ.ศ. ๒๕๖๔ จำนวน ๑ โครงการ คือ

- โครงการก่อสร้างรางระบายน้ำคอนกรีตเสริมเหล็ก หมู่ที่ ๙ ตำบลศรีดงเย็น บริเวณซอย ๑ หมู่ที่ ๙ บ้านดงป่าสัก ตำบลศรีดงเย็น อำเภอไชยปราการ จังหวัดเชียงใหม่ ขนาดกว้าง ๐.๓๐ เมตร ลึกเฉลี่ย ๐.๔๐ เมตร หน้า ๐.๑๐ เมตร ยาวรวม ๕๐.๐๐ เมตร ตามแบบแปลนของเทศบาลตำบลไชยปราการกำหนด ราคากลาง ๑๐๓,๕๐๐.-บาท (หนึ่งแสนสามพันห้าร้อยบาทถ้วน) ระยะเวลาดำเนินการ ๖๐ วัน

ตั้งแต่วันที่นี้เป็นต้นไป

ประกาศ ณ วันที่ ๒๗ เดือน มกราคม พ.ศ. ๒๕๖๔

(นายสุชาติ บัวคำ)
นายกเทศมนตรีตำบลไชยปราการ

ตารางแสดงวงเงินงบประมาณที่ได้รับจัดสรรและราคากลางในงานจ้างก่อสร้าง

๑. ชื่อโครงการ.....หมู่ที่ ๙ ตำบลศรีดงเย็น บริเวณซอย ๑ หมู่ที่ ๙ บ้านดงป่าสัก ตำบลศรีดงเย็น
อำเภอไชยปราการ จังหวัดเชียงใหม่....
๒. หน่วยงานเจ้าของโครงการ.....เทศบาลตำบลไชยปราการ.....
๓. วงเงินงบประมาณที่ได้รับจัดสรร... ๑๐๘,๐๐๐ บาท (หนึ่งแสนแปดพันบาทถ้วน).....
.....
๔. ลักษณะงาน (โดยสังเขป) ...กว้าง ๐.๓๐ เมตร ลึกเฉลี่ย ๐.๔๐ เมตร หนา ๐.๑๐ เมตร
ยาวรวม ๕๐.๐๐ เมตร ตามแบบแปลนของเทศบาลตำบลไชยปราการกำหนด...
๕. ราคากลางคำนวณ ณ วันที่.....๑๒ ม.ค. ๒๕๖๔.....เป็นเงิน.....๑๐๓,๕๐๐.....บาท
... (หนึ่งแสนสามพันห้าร้อยบาทถ้วน).....
๖. บัญชีประมาณราคากลาง
- ๖.๑แบบสรุปราคากลางงานอาคาร.....
๖.๒
๖.๓
๖.๔
๖.๕
๗. รายชื่อเจ้าหน้าที่ผู้กำหนดราคากลาง (ราคาอ้างอิง)
- ๗.๑นายศักดิ์ดา ชูเลขา ประธานกรรมการกำหนดราคากลาง.....
๗.๒นายปริญญา ถวิลวิศาล กรรมการกำหนดราคากลาง.....
๗.๓นายสมศักดิ์ ลือชัยภูมิ กรรมการกำหนดราคากลาง.....
๗.๔
๗.๕

แบบสรุปราคางานก่อสร้างวางระบายน้ำ

โครงการ ก่อสร้างวางระบายน้ำคอนกรีตเสริมเหล็ก หมู่ที่ 9 ตำบลศรีดงเย็น

ปริมาณงาน วางระบายน้ำคอนกรีตเสริมเหล็ก กว้าง 0.30 เมตร ลึกเฉลี่ย 0.40 เมตร หนา 0.10 เมตร ยาวรวม 50 เมตร ตามแบบเทศบาลตำบลไชยปราการกำหนด

สถานที่ก่อสร้าง บริเวณซอย 1 หมู่ที่ 9 บ้านดงป่าสัก ตำบลศรีดงเย็น อำเภอไชยปราการ จังหวัดเชียงใหม่

หน่วยงาน เทศบาลตำบลไชยปราการ อ.ไชยปราการ จ.เชียงใหม่

ประมาณการวันที่ 12 มกราคม 2564

ลำดับ	รายการ	ปริมาณ	หน่วย	ราคาต่อหน่วย	ราคาทุน	Factor F	ราคาต่อหน่วย x FF	ราคากลาง	หมายเหตุ
1	งานดิน								
	1.1 งานดินถมบริเวณข้างราง	8.00	ลบ.ม.	188.80	1,510.40	1.3607	256.90	2,055.20	
2	งานโครงสร้างเบ็ดเตล็ด								
	2.1 วางระบายน้ำคอนกรีตเสริมเหล็ก								
	ขนาด 0.30 x 0.40 ม.	50.00	ม.	1,492.38	74,619.00	1.3607	2,030.68	101,534.00	
	รวม				76,129.40			103,589.20	
	คิดเพียง							103,500.00	(หนึ่งแสนสามพันห้าร้อยบาทถ้วน)

ค่า Factor F งานก่อสร้างทาง = 1.3607

หมายเหตุ เงินจ่ายล่วงหน้า 0 % , เงินประกันผลงาน 0 % , ดอกเบี้ยเงินกู้ 5 % , ภาษีมูลค่าเพิ่ม 7%

คณะกรรมการได้ตรวจสอบแล้ว

เห็นชอบกับค่าจ้างเหมาก่อสร้างวางระบายน้ำ ค.ส.ล. นี้ และ

ให้ยึดถือประมาณการนี้เป็นราคากลางของเทศบาลตำบลไชยปราการ

จึงได้ลงลายมือชื่อไว้เป็นหลักฐาน

ลงชื่อ.....ประธานกรรมการ

(นายศักดิ์ดา ชูเสชา)

ผู้อำนวยการกองช่าง

ลงชื่อ.....กรรมการ

(นายปริญญา ถวิลวิศาล)

หัวหน้าฝ่ายโยธา

ลงชื่อ.....กรรมการ

(นายสมศักดิ์ ลือชัยภูมิ)

นายช่างโยธาอาวุโส

ลงชื่อ.....ประมาณการ

(นายสมศักดิ์ ลือชัยภูมิ)

นายช่างโยธาอาวุโส

ลงชื่อ.....ตรวจ

(นายศักดิ์ดา ชูเสชา)

ผู้อำนวยการกองช่าง

ลงชื่อ.....เห็นชอบ

(นางสาวฐิติศารีย์ โอฬา)

ปลัดเทศบาล

ลงชื่อ.....อนุมัติ

(นายสุชาติ บัวคำ)

นายกเทศมนตรีตำบลไชยปราการ



เทศบาลตำบลไชยปราการ

- โครงการ ก่อสร้างก่อสร้างรางระบายน้ำคอนกรีตเสริมเหล็ก หมู่ที่ 9 ตำบลศรีดงเย็น
- ปริมาณงาน ก่อสร้างรางระบายน้ำคอนกรีตเสริมเหล็ก ขนาดกว้าง 0.30 เมตร ลึกเฉลี่ย 0.40 เมตร หนา 0.10 เมตร ยาวรวม 50 เมตร
- สถานที่ก่อสร้าง บริเวณซอย 1 หมู่ที่ 9 บ้านดงป่าสัก ตำบลศรีดงเย็น อำเภอไชยปราการ จังหวัดเชียงใหม่



เทศบาลตำบลไชยปราการ

แบบก่อสร้าง
วางระบายน้ำคอนกรีตเสริมเหล็ก
หมู่ที่ 9 ตำบลศรีร้องเย็น

สถานที่
บริเวณซอย 1 หมู่ที่ 9 บ้านคลองป่าสัก
ตำบลศรีร้องเย็น
อำเภอไชยปราการ จังหวัดเชียงใหม่

ออกแบบ
กองช่างเทศบาลตำบลไชยปราการ

เขียนแบบ
นายสมศักดิ์ ลือชัยภูมิ
นายช่างโยธาอาวุโส

วิศวกร
นายปริญญา ภู่วิศาสตร์
หัวหน้าฝ่ายการโยธา

ตรวจ
นายศักดิ์ดา ฐณะธา
ผู้อำนวยการกองช่าง

เห็นชอบ
นางศุภมาสพรีย์ โฉฟ้า
ปลัดเทศบาล

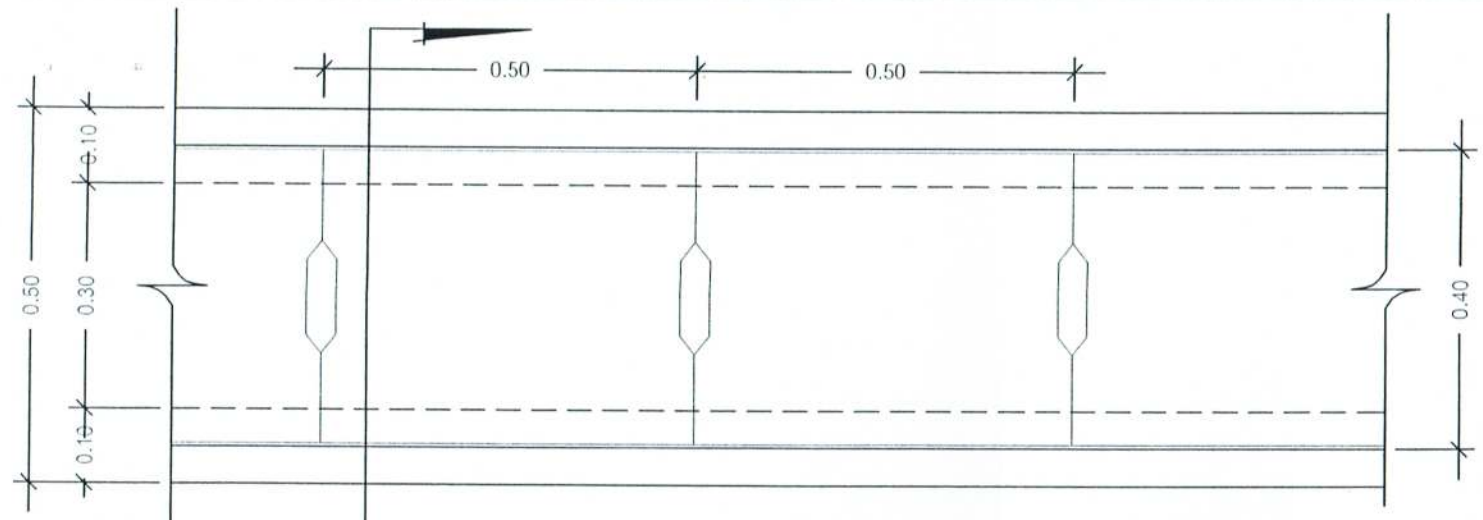
อนุมัติ
นายสุรชาติ บัวคำ
นายกเทศมนตรีตำบลไชยปราการ

แสดงแบบ

วัน/เดือน/ปี

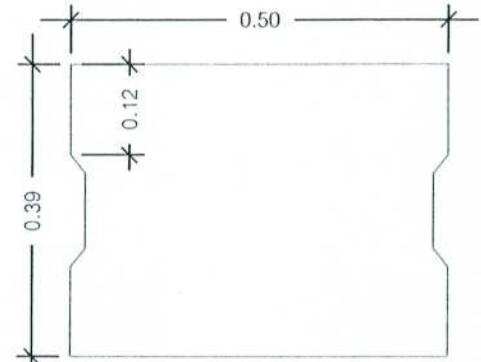
มาตราส่วน

แบบเลขที่	แผ่นที่	จำนวนแผ่น
-----------	---------	-----------



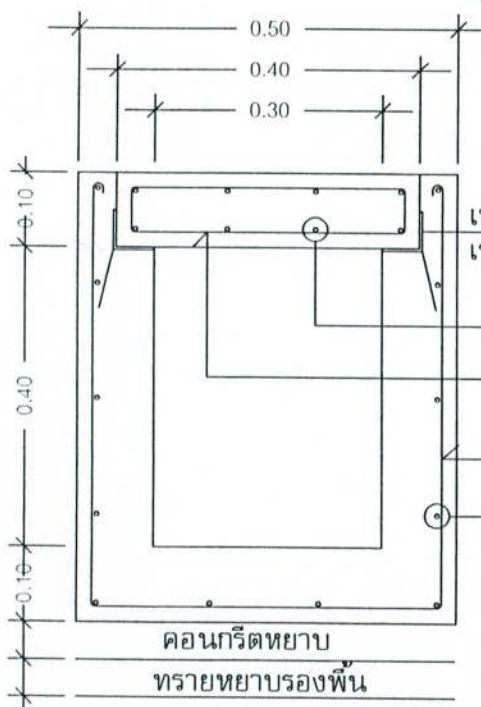
แปลนวางระบายน้ำ

SCALE 1:10



ขยายฝาราง

SCALE 1:10



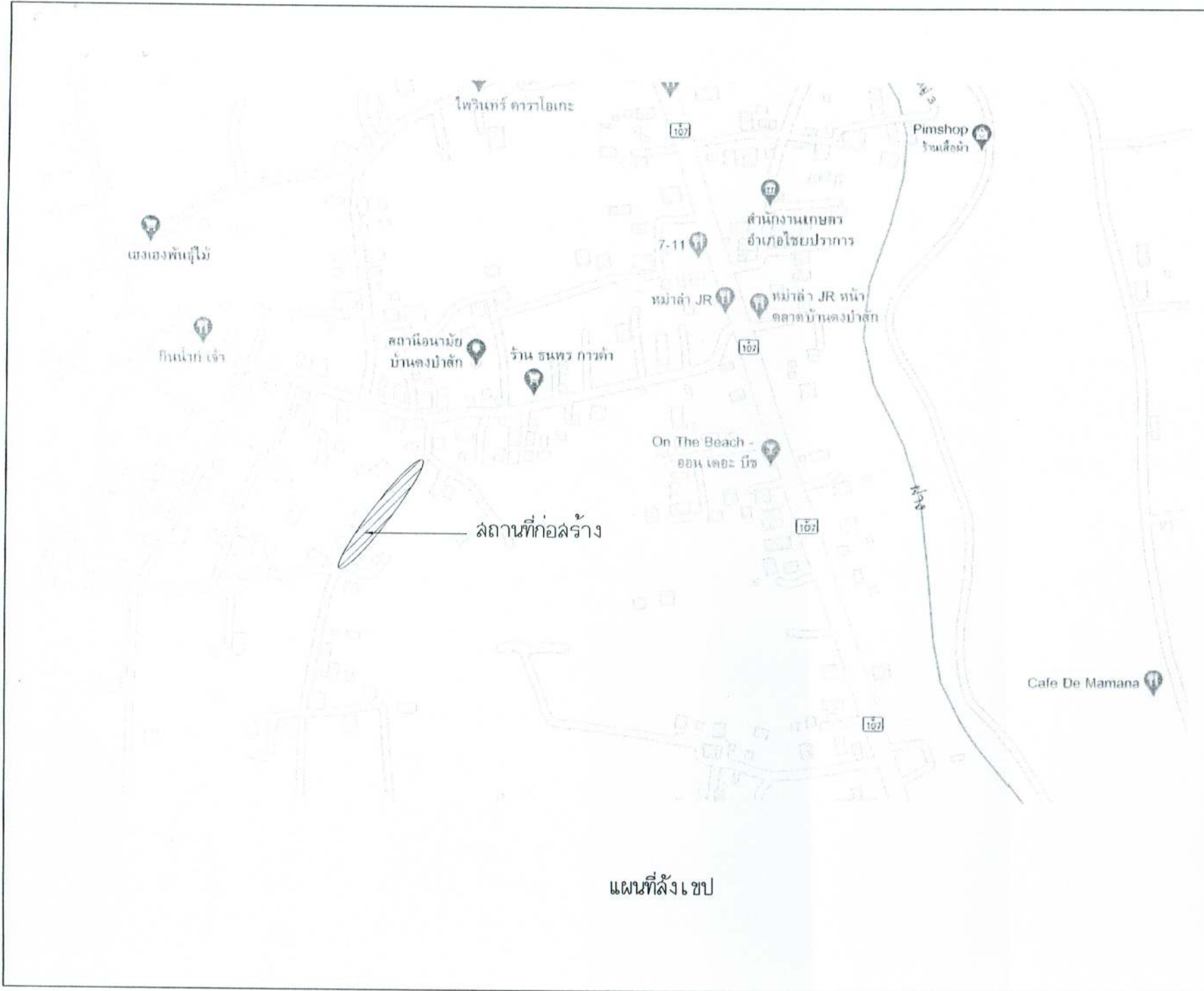
รูปตัด A

SCALE 1:10

หมายเหตุ

- ผู้รับจ้างจะต้องปรับระดับดินท้องวางระบายน้ำ เพื่อระบายน้ำให้ไหลไม่ท่วมขัง และกำหนดจุดเปิดช่องให้มีการระบายน้ำออกจากรางน้ำตามความเหมาะสม แต่ทั้งนี้ต้องได้รับความเห็นชอบจากผู้ควบคุมงานด้วย
- ตำแหน่งในการก่อสร้างสามารถปรับเปลี่ยนได้ตามความเหมาะสม หรือก่อสร้างเป็นจุดแล้วรวมความยาวต้องได้ตามแบบและปริมาณงาน โดยรวมต้องเท่าเดิม โดยให้ขึ้นอยู่กับดุลยพินิจของผู้ควบคุมงาน
- ในกรณีเกิดปัญหาหรือมีการเปลี่ยนแปลงรายละเอียดใดๆ ให้อยู่ในดุลยพินิจของผู้ควบคุมงานและได้รับความเห็นชอบจากผู้ว่าจ้าง
- การทดสอบคอนกรีตรูปปลูกบาศก์ 15x15x15 ซม. อายุ 28 วัน ไม่น้อยกว่า 240 KSC.
- มิติต่างๆ ให้มีหน่วยเป็นเมตร นอกจากได้ระบุไว้เป็นอย่างอื่น

0.080.05



เทศบาลตำบลไชยปราการ

แบบก่อสร้าง
วางระบายน้ำคอนกรีตเสริมเหล็ก
หมู่ที่ 9 ตำบลศรีดงเย็น

สถานที่
บริเวณซอย 1 หมู่ที่ 9 บ้านดงป่าสัก
ตำบลศรีดงเย็น
อำเภอไชยปราการ จังหวัดเชียงใหม่

ออกแบบ
กองช่างเทศบาลตำบลไชยปราการ

เขียนแบบ
นายสมศักดิ์ ธิ่อชัยภูมิ
นายช่างโยธาอาวุโส

วิศวกร

ตรวจ
นายปริญญา ติงศ์วิศาล
หัวหน้าฝ่ายการโยธา

ตรวจ
นายศักดิ์ดา ฐธะชา
ผู้อำนวยการกองช่าง

เห็นชอบ
นางสาววิภาวี ธิ่อฟ้า
ปลัดเทศบาล

อนุมัติ
นายสุรศักดิ์ บัวคำ
นายกเทศมนตรีตำบลไชยปราการ

แสดงแบบ

วันเดือนปี

มาตราส่วน

แบบเลขที่	แผ่นที่	จำนวนแผ่น