

ตารางแสดงวงเงินงบประมาณที่ได้รับจัดสรรและราคากลางในงานจ้างก่อสร้าง

1. ชื่อโครงการ โครงการก่อสร้างรางระบายน้ำคอนกรีตเสริมเหล็ก บริเวณบ้านห้วยไผ่ ซอย 6 บ้านห้วยไผ่ หมู่ที่ 2 ตำบลหนองบัว อำเภอไชยปราการ จังหวัดเชียงใหม่.
/หน่วยงานเจ้าของโครงการ สำนักงานเทศบาลตำบลไชยปราการ.
2. วงเงินงบประมาณที่ได้รับจัดสรร 280,000.00 บาท (สองแสนแปดหมื่นบาทถ้วน).
3. ลักษณะงานโดยสังเขป...ก่อสร้างรางระบายน้ำคอนกรีตเสริมเหล็ก ขนาดกว้าง 0.30 เมตร ลึกเฉลี่ย 0.40 เมตร ทน 0.10 เมตร ยาว 127.50 เมตร แบบมีฝาปิด ตามแบบแปลนเทศบาลตำบลไชยปราการ
4. ราคากลางคำนวณ ณ วันที่ 29 มกราคม 2561 เป็นเงิน 277,000.00 บาท (สองแสนเจ็ดหมื่นเจ็ดพันบาทถ้วน)
5. บัญชีประมาณการราคากลาง
 - 5.1. แบบ พร.4 , แบบ พร.5 และ แบบ พร.6.
 - 5.2. -
 - 5.3. -
 - 5.4. -
6. รายชื่อคณะกรรมการกำหนดราคากลาง
 - 6.1 นายสุรพล พรหมชนะ ประธานกรรมการกำหนดราคากลาง
 - 6.2 นายปริญญา ถวิลวิศาล กรรมการกำหนดราคากลาง
 - 6.3 นายสมศักดิ์ ลือชัยภูมิ กรรมการกำหนดราคากลาง

แบบสรุปราคางานก่อสร้างวางระบายน้ำ

ปร.๕

โครงการ ก่อสร้างวางระบายน้ำคอนกรีตเสริมเหล็ก
 ปริมาณงาน วางระบายน้ำคอนกรีตเสริมเหล็กด้วย กว้าง ๐.๓๐ เมตร ลึกเฉลี่ย ๐.๔๐ เมตร ทน ๐.๑๐ เมตร ยาว ๑๒๗.๕๐ เมตร แบบมีฝาบปิด
 สถานที่ก่อสร้าง บริเวณถนนบ้านห้วยไผ่ ซอย ๖ บ้านหนองบัว หมู่ที่ ๒ ตำบลหนองบัว อำเภอไชยปราการ จังหวัดเชียงใหม่
 หน่วยงาน เทศบาลตำบลไชยปราการ อ.ไชยปราการ จ.เชียงใหม่

ประมาณการวันที่ 29 มกราคม 2561

ลำดับ	รายการ	หน่วย	จำนวน	ราคาต่อหน่วย	ราคาทุน	F	ราคาต่อหน่วย x F	ราคากลาง
2	งานดิน							
	2.1 งานถางป่าและขุดตอ (CLEARING AND GRUBBING)	ตร.ม.	-	3.60	-	1.2782	4.60	-
2.3(5)	งานดินถมบริเวณทางเท้า/ข้างราง	ลบ.ม.	30.60	219.680	6,722.20	1.2782	280.79	8,592.31
6	งานโครงสร้างเบ็ดเตล็ด							
6.3(8)	วางระบายน้ำคอนกรีตเสริมเหล็ก							
	ขนาด 0.30 x 0.40 ม. แบบมีฝาบปิด	ม.	127.50	1,647.120	210,007.80	1.2782	2,105.34	268,431.96
	รวม				216,730.00			277,024.27
	คิดเพียง				(สองแสนเจ็ดหมื่นเจ็ดพันบาทถ้วน)			277,000.00

ค่า Factor F งานก่อสร้างสะพานและท่อเหลี่ยม = 1.2782
 หมายเหตุ เงินจ่ายล่วงหน้า 0% , เงินประกันผลงาน 0% , ดอกเบี้ยเงินกู้ 6% , ภาษีมูลค่าเพิ่ม 7%

ลงชื่อ.....ประมาณการ

(นายปริญญา อภิวิศาล)

หัวหน้าฝ่ายโยธา

ลงชื่อ.....ตรวจ

(นายสุรพล พรหมชนะ)

ผู้อำนวยการกองช่าง

ลงชื่อ.....

(นางสาวฐิตารีย์ โอฟ้า)

ปลัดเทศบาล

ลงชื่อ.....เห็นชอบ

(นายสุชาติ บัวคำ)

นายกเทศมนตรีตำบลไชยปราการ

แบบสรุปราคางานก่อสร้างวางระบายน้ำ

ปร.๖

โครงการ ก่อสร้างวางระบายน้ำคอนกรีตเสริมเหล็ก
 ปริมาณงาน วางระบายน้ำคอนกรีตเสริมเหล็กด้วย กว้าง ๐.๓๐ เมตร ลึกเฉลี่ย ๐.๔๐ เมตร ทนฯ ๐.๑๐ เมตร ยาว ๑๒๗.๕๐ เมตร แบบมีฝาปิด
 สถานที่ก่อสร้าง บริเวณถนนบ้านทวยไผ่ ซอย ๖ บ้านหนองบัว หมู่ที่ ๒ ตำบลหนองบัว อำเภอไชยปราการ จังหวัดเชียงใหม่
 หน่วยงาน เทศบาลตำบลไชยปราการ อ.ไชยปราการ จ.เชียงใหม่ ประมาณการวันที่ 29 มกราคม 2561

ลำดับ	รายการ	หน่วย	จำนวน	ราคากลาง
2	งานดิน			
	2.1 งานถางป่าและขุดคอก (CLEARING AND GRUBBING)	ตร.ม.	-	-
	2.3(5) งานดินถมบริเวณทางเท้า/ข้างทาง	ลบ.ม.	30.60	8,592.31
6	งานโครงสร้างเบ็ดเตล็ด			
	6.3(8) วางระบายน้ำคอนกรีตเสริมเหล็ก			
	ขนาด 0.30 x 0.40 ม. แบบมีฝาปิด	ม.	127.50	268,431.96
	รวม			277,024.27
	คิดเพียง	องแสนเจ็ดหมื่นเจ็ดพันบาทถ้วน		277,000.00

ค่า Factor F งานก่อสร้างสะพานและท่อเหลี่ยม = 1.2782

หมายเหตุ เงินจ่ายล่วงหน้า 0 % , เงินประกันผลงาน 0 % , ดอกเบี้ยเงินกู้ 6 % , ภาษีมูลค่าเพิ่ม 7%

คณะกรรมการได้ตรวจสอบแล้ว

เห็นชอบกับคำจ้างเหมาก่อสร้างวางระบายน้ำ ค.ส.ล. นี้ และ

ให้ยึดถือประมาณการนี้เป็นราคาากลางของเทศบาลตำบลไชยปราการ

จึงได้ลงลายมือชื่อในเอกสารนี้

ลงชื่อ.....ประธานกรรมการ

(นายสุรพล พรหมชนะ)

ลงชื่อ.....กรรมการ

(นายปริญญา ฤวิศาล)

ลงชื่อ.....กรรมการ

(นายสมศักดิ์ สีอชัยภูมิ)

แบบสรุปราคางานก่อสร้างวางระบายน้ำ

ปร.๔

โครงการ ก่อสร้างวางระบายน้ำคอนกรีตเสริมเหล็ก
 ปริมาณงาน วางระบายน้ำคอนกรีตเสริมเหล็กด้วย กว้าง ๐.๓๐ เมตร ลึกเฉลี่ย ๐.๔๐ เมตร ท玛 ๐.๑๐ เมตร ยาว ๑๒๗.๕๐ เมตร แบบมีฝาปิด
 สถานที่ก่อสร้าง บริเวณถนนบ้านห้วยไผ่ ซอย ๖ บ้านหนองบัว หมู่ที่ ๒ ตำบลหนองบัว อำเภอไชยปราการ จังหวัดเชียงใหม่
 หน่วยงาน เทศบาลตำบลไชยปราการ อ.ไชยปราการ จ.เชียงใหม่

ประมาณการวันที่ 29 มกราคม 2561

ลำดับ	รายการ	หน่วย	จำนวน	ราคาต่อหน่วย	ราคาทุน	ราคากลาง
2	งานดิน					
	2.1 งานถางป่าและขุดตอ (CLEARING AND GRUBBING)	ตร.ม.	-	3.60	-	-
2.3(5)	งานดินถมบริเวณทางเท้าข้างราง	ลบ.ม.	30.60	219.68	6,722.20	6,722.20
6	งานโครงสร้างเบ็ดเตล็ด					
6.3(8)	วางระบายน้ำคอนกรีตเสริมเหล็ก					
	ขนาด 0.30 x 0.40 ม. แบบมีฝาปิด	ม.	127.50	1,647.12	210,007.80	210,007.80
	รวม				216,730.00	216,730.00
	คิดเพียง					216,730.00
						(สองแสนหนึ่งหมื่นหกพันเจ็ดร้อยสามสิบบาทถ้วน)

ค่า Factor F งานก่อสร้างสะพานและท่อเหลี่ยม

= 1.2782

ลงชื่อ.....ประมาณการ

(นายปริญญา ฤทธิวิศาล)

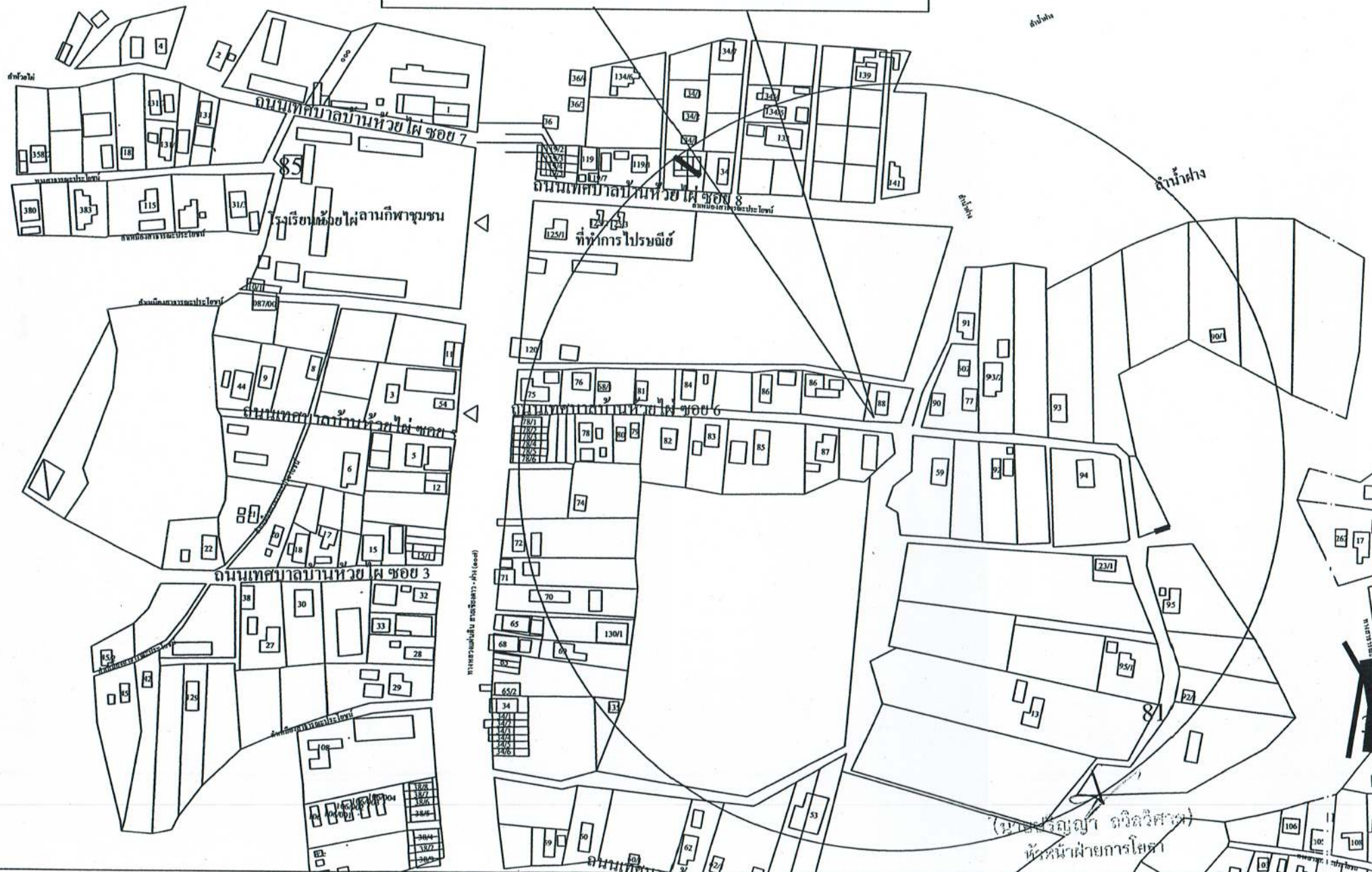
หัวหน้าฝ่ายโยธา

ลงชื่อ.....ตรวจ

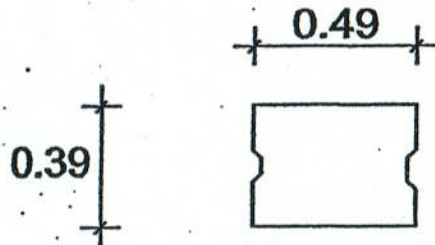
(นายสุรพล พรหมชนะ)

ผู้อำนวยการกองช่าง

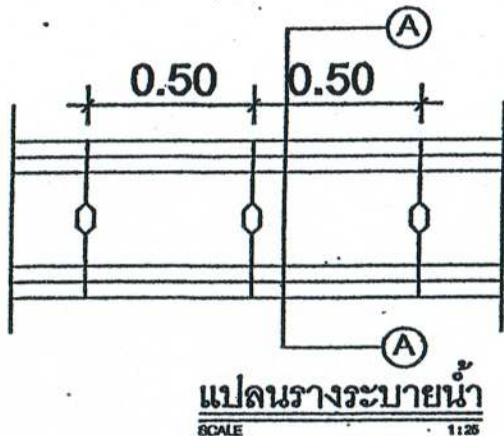
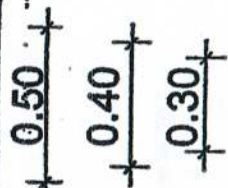
จุดก่อสร้างวางระบายน้ำ คสล บริเวณถนนบ้านห้วยไผ่
ซอย 6 ม.2 ต.หนองบัว อ.ไชยปราการ จ.เชียงใหม่



(นายประยูร อภิลวิเศษ)
หัวหน้าฝ่ายการโยธา



แปลน ฝางรางระบายน้ำ
SCALE 1:25



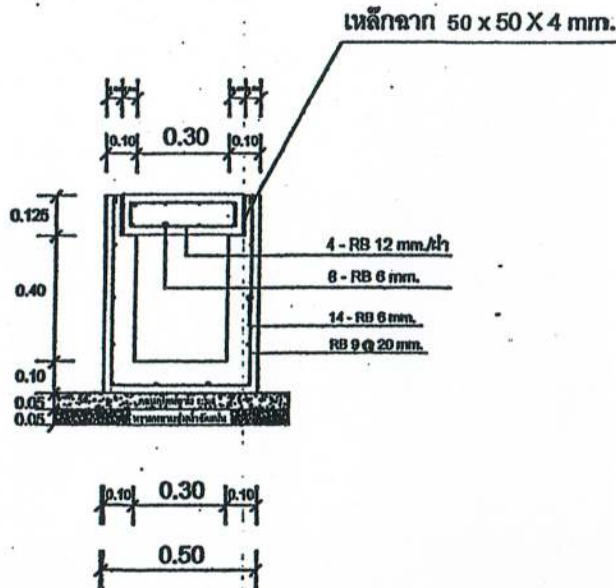
แปลนรางระบายน้ำ
SCALE 1:25

รายการประกอบแบบ

- 1 ความกว้างและความลึกของรางระบายน้ำสามารถเปลี่ยนแปลงได้โดยให้ถือเอาตามที่ระบุในแบบแปลนเป็นหลัก
- 2 ตำแหน่งในการก่อสร้างสามารถเปลี่ยนแปลงเคลื่อนย้ายได้ตามความเหมาะสมโดยให้ขึ้นอยู่กับดุลยพินิจของผู้ควบคุมงาน แต่ปริมาณงานโดยรวมต้องเท่าเดิม
- 3 ให้รับจ้างปรับระดับดินที่ท้องรางระบายน้ำ เพื่อรางระบายน้ำสามารถระบายน้ำได้ และ กำหนดจุดเปิดช่องโหลมีกรรระบายน้ำออกจากรางน้ำตามความเหมาะสม แต่ทั้งนี้ต้องได้รับความเห็นชอบจากผู้ควบคุมงานด้วย
- 4 วิธีที่ใช้ผสมคอนกรีตส่วนผสมของคอนกรีตและเหล็กเสริมคอนกรีตให้ใช้ตามมาตรฐาน ตามแบบมาตรฐานทางหลวง 101-2545 หรือ 102-2545
- 5 การบ่มคอนกรีต รูปลูกบาศก์ 15x15x15 ซม. อายุ 28 วัน ไม่น้อยกว่า 240 กก./ซม. และสามารถเทียบกำลังอัดประลัยที่ 7 วัน ต้องได้กำลังอัดประลัย 70 % ของ คอนกรีตที่อายุ 28 วัน
- 6 ในกรณีที่เกิดปัญหาหรือมีการเปลี่ยนแปลงรายละเอียดใด ๆ ให้ที่อยู่ในดุลยพินิจของผู้ควบคุมงานและได้รับความเห็นชอบจากผู้จ้าง
- 7 มิติอื่น ๆ ให้มีหน่วยเป็นเมตร นอกจากได้ระบุไว้เป็นอย่างอื่น

0.125

0.39



โครงการ
แบบ ก่อสร้างรางระบายน้ำ
แบบมีฝาท่อ

สถานที่ดำเนินการ

เขียนแบบ

นายปริญญา ฤทธิวิศาล

หัวหน้าฝ่ายการโยธา

สำรวจ

นายปริญญา ฤทธิวิศาล

หัวหน้าฝ่ายการโยธา

ตรวจ

นายสุรพล พรหมชนะ

ผู้อำนวยการกองช่าง

เห็นชอบ

นางสาวสุจิตต์ ใจคำ

ปลัดเทศบาลตำบลไชยปราการ

อนุมัติ

นายสุชาติ บัวคำ

นายกเทศมนตรีตำบลไชยปราการ

มาตราส่วน

SCALE NO

วิศวกร

(.....)

แผ่นที่

(นายปริญญา ฤทธิวิศาล)

หัวหน้าฝ่ายการโยธา