

ตารางแสดงวงเงินงบประมาณที่ได้รับจัดสรรและราคากลางในงานจ้างก่อสร้าง

1. ชื่อโครงการ วางระบายน้ำคอนกรีตเสริมเหล็ก บริเวณถนนบ้านปงตำ ซอย 16 บ้านปงตำ หมู่ที่ 1 ตำบลปงตำ อำเภอไชยปราการ จังหวัดเชียงใหม่ .
/หน่วยงานเจ้าของโครงการ สำนักงานเทศบาลตำบลไชยปราการ .
2. วงเงินงบประมาณที่ได้รับจัดสรร 400,000.00.- บาท (สี่แสนบาทถ้วน).
3. ลักษณะงานโดยสังเขป...ก่อสร้างวางระบายน้ำคอนกรีตเสริมเหล็ก ขนาดกว้าง 0.30 เมตร ลึกเฉลี่ย 0.50 เมตร หนา 0.10 เมตร ยาว 160.50 เมตร แบบมีฝาปิด ตามแบบแปลนเทศบาลตำบลไชยปราการ
4. ราคากลางคำนวณ ณ วันที่ 9 มกราคม 2561 เป็นเงิน 400,000.00 บาท (สี่แสนบาทถ้วน)
5. บัญชีประมาณการราคากลาง
 - 5.1. แบบ ปร.4 , แบบ ปร.5 และ แบบ ปร.6.
 - 5.2. -
 - 5.3. -
 - 5.4. -
6. รายชื่อคณะกรรมการกำหนดราคากลาง
 - 6.1 นายสุรพล พรหมชนะ ประธานกรรมการกำหนดราคากลาง
 - 6.2 นายปริญญา ถวิลวิศาล กรรมการกำหนดราคากลาง
 - 6.3 นายสมศักดิ์ ลือชัยภูมิ กรรมการกำหนดราคากลาง

แบบสรุปราคางานก่อสร้างรางระบายน้ำ

ปร.๕

โครงการ ก่อสร้างรางระบายน้ำคอนกรีตเสริมเหล็ก
 ปริมาณงาน รางระบายน้ำคอนกรีตเสริมเหล็กด้วย กว้าง ๐.๓๐ เมตร ลึกเฉลี่ย ๐.๕๐ เมตร ทนมา ๐.๑๐ เมตร ยาว ๑๖๐.๕๐ เมตร แบบมีฝาปิด
 สถานที่ก่อสร้าง บริเวณถนนบ้านปงตัว ซอย ๑๖ หมู่ที่ ๑ ตำบลปงตัว อำเภอไชยปราการ จังหวัดเชียงใหม่
 หน่วยงาน เทศบาลตำบลไชยปราการ อ.ไชยปราการ จ.เชียงใหม่


ประมาณการวันที่ 9 มกราคม 2561

ลำดับ	รายการ	หน่วย	จำนวน	ราคาต่อหน่วย	ราคาทุน	F	ราคาต่อหน่วย x F	ราคากลาง
2	งานดิน							
	2.1 งานถางป่าและขุดตอ (CLEARING AND GRUBBING)	ตร.ม.	-	3.60	-	1.2782	4.60	-
2.3(5)	งานดินถมบริเวณทางเท้าข้างราง	ลบ.ม.	16.05	219.680	3,525.86	1.2782	280.79	4,506.75
6	งานโครงสร้างเบ็ดเตล็ด							
6.3(8)	รางระบายน้ำคอนกรีตเสริมเหล็ก							
	ขนาด 0.30 x 0.50 ม. แบบมีฝาปิด	ม.	160.50	1,932.280	310,130.94	1.2782	2,469.84	396,409.36
	รวม				313,656.80			400,916.11
	คิดเพียง				(สี่แสนบาทถ้วน)			400,000.00


ค่า Factor F งานก่อสร้างสะพานและท่อเหลี่ยม = 1.2782

หมายเหตุ เงินจ่ายล่วงหน้า 0% , เงินประกันผลงาน 0% , ดอกเบี้ยเงินกู้ 6% , ภาษีมูลค่าเพิ่ม 7%

ลงชื่อ..........ประมาณการ
 (นายปริญญา ฤทธิวิศาล)
 หัวหน้าฝ่ายโยธา

ลงชื่อ..........ตรวจ
 (นายสุรพล พรหมชนะ)
 ผู้อำนวยการกองช่าง

ลงชื่อ..........
 (นางสาววิฑารีย์ โอฟ้า)
 ปลัดเทศบาล

ลงชื่อ..........เห็นชอบ
 (นายสุชาติ บัวคำ)
 นายกเทศมนตรีตำบลไชยปราการ

แบบสรุปราคางานก่อสร้างวางระบายน้ำ

ปร.๖

โครงการ ก่อสร้างวางระบายน้ำคอนกรีตเสริมเหล็ก
 ปริมาณงาน วางระบายน้ำคอนกรีตเสริมเหล็กด้วย กว้าง ๐.๓๐ เมตร ลึกเฉลี่ย ๐.๕๐ เมตร ทน ๐.๑๐ เมตร ยาว ๑๖๐.๕๐ เมตร แบบมีฝาบด
 สถานที่ก่อสร้าง บริเวณถนนบ้านปงดำ ซอย ๑๖ หมู่ที่ ๑ ตำบลปงดำ อำเภอไชยปราการ จังหวัดเชียงใหม่
 หน่วยงาน เทศบาลตำบลไชยปราการ อ.ไชยปราการ จ.เชียงใหม่ ประมาณการวันที่ 9 มกราคม 2561

ลำดับ	รายการ	หน่วย	จำนวน	ราคากลาง
2	งานดิน			
	2.1 งานถางป่าและขุดตอ (CLEARING AND GRUBBING)	ตร.ม.	-	-
	2.3(5) งานดินถมบริเวณทางเข้า/ข้างวาง	ลบ.ม.	16.05	4,506.75
6	งานโครงสร้างเบ็ดเตล็ด			
	6.3(8) วางระบายน้ำคอนกรีตเสริมเหล็ก			
	ขนาด 0.30 x 0.50 ม. แบบมีฝาบด	ม.	160.50	396,409.36
	รวม			400,916.11
	คิดเพียง	(สิ้นสนบทถ้วน)		400,000.00

ค่า Factor F งานก่อสร้างสะพานและท่อเหลี่ยม = 1.2782

หมายเหตุ เงินจ่ายล่วงหน้า 0 % , เงินประกันผลงาน 0 % , ดอกเบี้ยเงินกู้ 6 % , ภาษีมูลค่าเพิ่ม 7%

คณะกรรมการได้ตรวจสอบแล้ว

เห็นชอบกับค่าจ้างเหมาก่อสร้างวางระบายน้ำ ค.ส.ล. นี้ และ

ให้ยึดถือประมาณการนี้เป็นราคาากลางของเทศบาลตำบลไชยปราการ

จึงได้ลงลายมือชื่อไว้เป็นหลักฐาน

ลงชื่อ.....ประธานกรรมการ

(นายสุรพล พรหมชนะ)

ลงชื่อ.....กรรมการ

(นายปริญญา ถวิลวิศาล)

ลงชื่อ.....กรรมการ

(นายสมศักดิ์ ลือชัยภูมิ)

แบบสรุปราคางานก่อสร้างวางระบายน้ำ

ปร.๔

โครงการ ก่อสร้างวางระบายน้ำคอนกรีตเสริมเหล็ก
 ปริมาณงาน วางระบายน้ำคอนกรีตเสริมเหล็กด้วย กว้าง ๐.๓๐ เมตร ลึกเฉลี่ย ๐.๕๐ เมตร ทน ๐.๑๐ เมตร ยาว ๑๖๐.๕๐ เมตร แบบมีฝาปิด
 สถานที่ก่อสร้าง บริเวณถนนบ้านปงดำ ซอย ๑๖ หมู่ที่ ๑ ตำบลปงดำ อำเภอไชยปราการ จังหวัดเชียงใหม่
 หน่วยงาน เทศบาลตำบลไชยปราการ อ.ไชยปราการ จ.เชียงใหม่

ประมาณการวันที่ 9 มกราคม 2561

ลำดับ	รายการ	หน่วย	จำนวน	ราคาต่อหน่วย	ราคาทุน	ราคากลาง
2	งานดิน					
	2.1 งานวางป่าและขุดตอ (CLEARING AND GRUBBING)	ตร.ม.	-	3.60	-	-
2.3(5)	งานดินถมบริเวณทางเท้าข้างราง	ลบ.ม.	16.05	219.68	3,525.86	3,525.86
6	งานโครงสร้างเบ็ดเตล็ด					
6.3(8)	วางระบายน้ำคอนกรีตเสริมเหล็ก					
	ขนาด 0.30 x 0.50 ม. แบบมีฝาปิด	ม.	160.50	1,932.28	310,130.94	310,130.94
	รวม				313,656.80	313,656.80
	คิดเพียง	(สามแสนหนึ่งหมื่นสามพันหกร้อยห้าสิบลบาทแปดสิบลบาทแปดสิบลบาท)				313,656.80

ค่า Factor F งานก่อสร้างสะพานและท่อเหลี่ยม = 1.2491

ลงชื่อ.....ประมาณการ

(นายปริญญา ภูวิลิตจล)

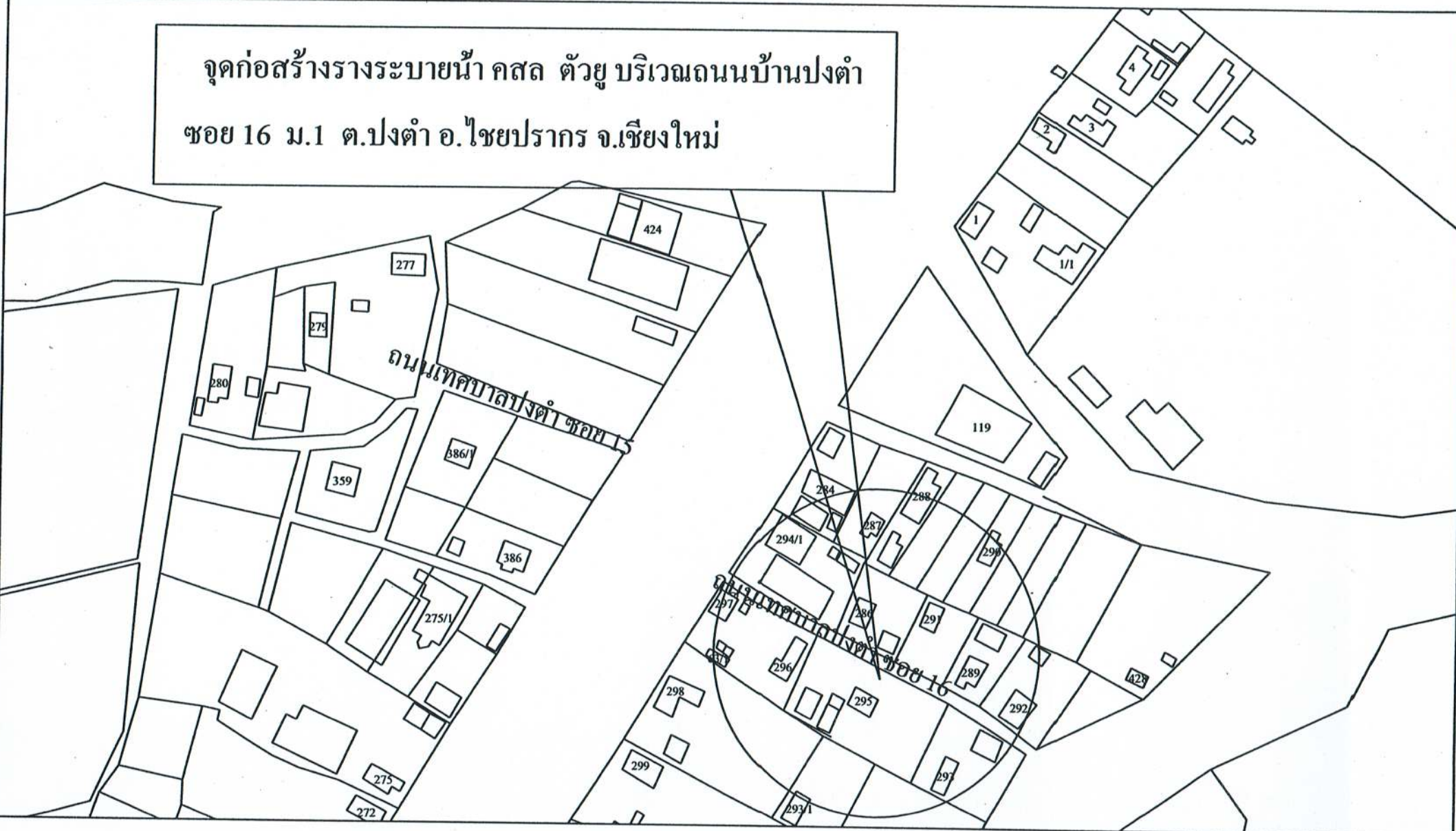
หัวหน้าฝ่ายโยธา

ลงชื่อ.....ตรวจ

(นายสุรพล พรหมชนะ)

ผู้อำนวยการกองช่าง

จุดก่อสร้างวางระบายน้ำ คสล ทั่วบริเวณถนนบ้านปงตำ
ซอย 16 ม.1 ต.ปงตำ อ.ไชยปราการ จ.เชียงใหม่





โครงการ
แบบ ก่อสร้างรางระบายน้ำ คสล.
แบบมีฝาทึบ

สถานที่ดำเนินการ

เขียนแบบ

(.....) ✓

นายปริญญา ตรีวิศาล
หัวหน้าฝ่ายการโยธา

สำรวจ

(.....) ✓

นายปริญญา ตรีวิศาล
หัวหน้าฝ่ายการโยธา

ตรวจ

(.....) ✓

นายสุพล ทนทนะ
ผู้อำนวยการกองช่าง

เห็นชอบ

(.....) ✓

นางสาวจิตติวิทย์ โสฬ่า
ปลัดเทศบาลตำบลไชยปราการ

อนุมัติ

(.....) ✓

นายสุชาติ บัวคำ
นายกเทศมนตรีตำบลไชยปราการ

มาตราส่วน

SCALE NO

วิศวกร

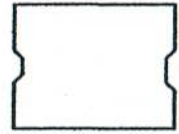
(.....)

แผ่นที่

2 / 2

0.49

0.39



แปลน ฝางรางระบายน้ำ

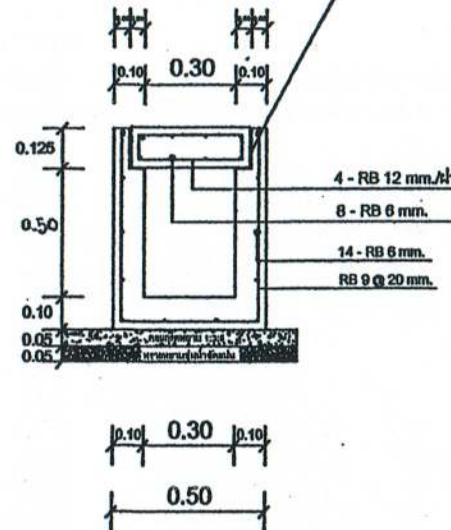
SCALE 1:25

0.39

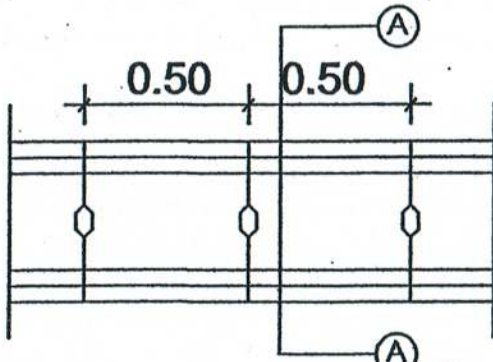
0.125



เหล็กฉาก 50 x 50 X 4 mm.



0.50
0.40
0.30



แปลนรางระบายน้ำ

SCALE 1:25

รายการประกอบแบบ

- 1 ความกว้างและความลึกของรางระบายน้ำสามารถเปลี่ยนแปลงได้โดยให้ถือเอาตามที่ระบุในแบบแปลนเป็นหลัก
- 2 ตำแหน่งในการก่อสร้างสามารถเปลี่ยนแปลงเคลื่อนย้ายได้ตามความเหมาะสมโดยให้ขึ้นอยู่กับดุลยพินิจของผู้ควบคุมงาน แต่ปริมาณงานโดยรวมต้องเท่าเดิม
- 3 ให้ผู้รับจ้างปรับระดับดินที่ท้องรางระบายน้ำ เพื่อรางระบายน้ำสามารถระบายน้ำได้ และ กำหนดจุดเปิดช่องโหลมีการระบายน้ำออกจากรางน้ำตามความเหมาะสม แต่ทั้งนี้ต้องได้รับความเห็นชอบจากผู้ควบคุมงานด้วย
- 4 วัสดุที่ใช้ผสมคอนกรีตส่วนผสมของคอนกรีตและเหล็กเสริมคอนกรีตให้ใช้ตามมาตรฐาน ตามแบบมาตรฐานทางหลวง 101-2545 หรือ 102-2545
- 5 การทดสอบคอนกรีต รูปลูกบาศก์ 15x15x15 ซม. อายุ 28 วัน ไม่น้อยกว่า 240 กก./ซม. และสามารถเทียบกำลังอัดประลัยที่ 7 วัน ต้องได้กำลังอัดประลัย 70 % ของ คอนกรีตที่อายุ 28 วัน
- 6 ในกรณีที่เกิดปัญหาหรือมีการเปลี่ยนแปลงรายละเอียดใด ๆ ให้อยู่ในดุลยพินิจของผู้ควบคุมงานและได้รับความเห็นชอบจากผู้ว่าจ้าง
- 7 ผลิตต่าง ๆ ให้มีหน่วยเป็นเมตร นอกจากได้ระบุไว้เป็นอย่างอื่น