



ประกาศเทศบาลตำบลไชยปราการ
เรื่อง การกำหนดราคากลางในโครงการก่อสร้างรางระบายน้ำคอนกรีตเสริมเหล็ก

ด้วย เทศบาลตำบลไชยปราการ ได้มีการกำหนดราคากลางโครงการก่อสร้าง ตามที่ได้รับอนุมัติตามเทศบัญญัติ ประจำปีงบประมาณ พ.ศ. ๒๕๖๔ โครงการก่อสร้างรางระบายน้ำคอนกรีตเสริมเหล็ก จำนวน ๑ โครงการ อำนาจตาม ประกาศคณะกรรมการราคากลางและขึ้นทะเบียนผู้ประกอบการ เรื่อง หลักเกณฑ์และวิธีการกำหนดราคากลางงานก่อสร้างจึงแต่งตั้งคณะกรรมการกำหนดราคากลางงานก่อสร้าง เพื่อความเหมาะสมในการกำหนดราคาและใช้เป็นมาตรฐานในการกำหนดราคากลาง

คณะกรรมการกำหนดราคากลาง ประกอบด้วย

๑ นายศักดิ์ดา ชูเลขา	ตำแหน่ง	ผู้อำนวยการกองช่าง	ประธานกรรมการ
๒ นายปริญญา ถวิลวิศาล	ตำแหน่ง	หัวหน้าฝ่ายการโยธา	กรรมการ
๓ นายสมศักดิ์ ลือชัยภูมิ	ตำแหน่ง	นายช่างโยธาอาวุโส	กรรมการ

เมื่อการกำหนดราคากลางแล้วเสร็จและได้รับอนุมัติจากผู้มีอำนาจแล้ว จึงได้ประกาศโดยเปิดเผย เพื่อให้ประชาชนทราบ ยึดถือราคากลางดังกล่าวตามรายการ หลักเกณฑ์ วิธีการ ที่หน่วยงานของรัฐกำหนด หรือปฏิบัติเพื่อให้ได้มาซึ่งราคากลางตาม โครงการก่อสร้าง ตามที่ได้รับอนุมัติตามเทศบัญญัติ งบประมาณรายจ่าย ประจำปีงบประมาณ พ.ศ. ๒๕๖๔ จำนวน ๑ โครงการ คือ

- โครงการก่อสร้างรางระบายน้ำคอนกรีตเสริมเหล็ก หมู่ที่ ๑ ตำบลปงตำ บริเวณซอย ๓ หมู่ที่ ๑ บ้านปงตำ ตำบลปงตำ อำเภอไชยปราการ จังหวัดเชียงใหม่ ขนาดกว้าง ๐.๔๐ เมตร ลึกเฉลี่ย ๐.๖๐ เมตร หนา ๐.๑๒๕ เมตร ยาว ๑๖๑.๐๐ เมตร ตามแบบแปลนของเทศบาลตำบลไชยปราการกำหนด กำหนดราคากลาง ๔๗๕,๒๐๐.-บาท(สี่แสนเจ็ดหมื่นห้าพันสองร้อยบาทถ้วน) ระยะเวลาดำเนินการ ๙๐ วัน

ตั้งแต่วันที่นี้เป็นต้นไป

ประกาศ ณ วันที่ ๑๙ เดือน มกราคม พ.ศ. ๒๕๖๔

(นายสุชาติ บัวคำ)

นายกเทศมนตรีตำบลไชยปราการ

ตารางแสดงวงเงินงบประมาณที่ได้รับจัดสรรและราคากลางในงานจ้างก่อสร้าง

๑. ชื่อโครงการ...โครงการก่อสร้างรางระบายน้ำคอนกรีตเสริมเหล็ก หมู่ที่ ๑ ตำบลปงดำ บริเวณ ซอย ๓ หมู่ที่ ๑ บ้านปงดำ ตำบลปงดำ อำเภอไชยปราการ จังหวัดเชียงใหม่....

๒. หน่วยงานเจ้าของโครงการ.....เทศบาลตำบลไชยปราการ.....

๓. วงเงินงบประมาณที่ได้รับจัดสรร.....๕๐๐,๐๐๐.- บาท (ห้าแสนบาทถ้วน).....

๔. ลักษณะงาน (โดยสังเขป) ...กว้าง ๐.๔๐ ม. ลึกเฉลี่ย ๐.๖๐ ม. หนา ๐.๑๒๕ ม. ยาว ๑๖๑.๐๐ ม. ตามแบบแปลนของเทศบาลตำบลไชยปราการกำหนด...

๕. ราคากลางคำนวณ ณ วันที่.....๑๒ ม.ค. ๒๕๖๔.....เป็นเงิน.....๔๗๕,๒๐๐.....บาท ... (สี่แสนเจ็ดหมื่นห้าพันสองร้อยบาทถ้วน).....

๖. บัญชีประมาณราคากลาง

- ๖.๑แบบสรุปราคากลางงานอาคาร.....
- ๖.๒
- ๖.๓
- ๖.๔
- ๖.๕

๗. รายชื่อเจ้าหน้าที่ผู้กำหนดราคากลาง (ราคาอ้างอิง)

- ๗.๑นายศักดิ์ดา ชูเลขา ประธานกรรมการกำหนดราคากลาง.....
- ๗.๒นายปริญญา ฤวิวิศาล กรรมการกำหนดราคากลาง.....
- ๗.๓นายสมศักดิ์ ลือชัยภูมิ กรรมการกำหนดราคากลาง.....
- ๗.๔
- ๗.๕

ตารางแสดงวงเงินงบประมาณที่ได้รับจัดสรรและราคากลางในงานจ้างก่อสร้าง

๑. ชื่อโครงการ...โครงการก่อสร้างรางระบายน้ำคอนกรีตเสริมเหล็ก หมู่ที่ ๑ ตำบลปงดำ บริเวณ ซอย ๓ หมู่ที่ ๑ บ้านปงดำ ตำบลปงดำ อำเภอไชยปราการ จังหวัดเชียงใหม่.....

๒. หน่วยงานเจ้าของโครงการ.....เทศบาลตำบลไชยปราการ.....

๓. วงเงินงบประมาณที่ได้รับจัดสรร.....๕๐๐,๐๐๐.- บาท (ห้าแสนบาทถ้วน).....

๔. ลักษณะงาน (โดยสังเขป) ...กว้าง ๐.๔๐ ม. ลึกเฉลี่ย ๐.๖๐ ม. หนา ๐.๑๒๕ ม. ยาว ๑๖๑.๐๐ ม. ตามแบบแปลนของเทศบาลตำบลไชยปราการกำหนด...

๕. ราคากลางคำนวณ ณ วันที่.....๑๒ ม.ค. ๒๕๖๔.....เป็นเงิน.....๔๗๕,๒๐๐.....บาท ... (สี่แสนเก้าหมื่นสองพันบาทถ้วน).....

๖. บัญชีประมาณราคากลาง

๖.๑แบบสรุปราคากลางงานอาคาร.....

๖.๒

๖.๓

๖.๔

๖.๕

๗. รายชื่อเจ้าหน้าที่ผู้กำหนดราคากลาง (ราคาอ้างอิง)

๗.๑นายศักดิ์ดา ชูเลขา ประธานกรรมการกำหนดราคากลาง.....

๗.๒นายปริญญา ถวิลวิศาล กรรมการกำหนดราคากลาง.....

๗.๓นายสมศักดิ์ ลือชัยภูมิ กรรมการกำหนดราคากลาง.....

๗.๔

๗.๕

แบบสรุปราคางานก่อสร้างรางระบายน้ำ

โครงการ ก่อสร้างรางระบายน้ำคอนกรีตเสริมเหล็ก หมู่ที่ 1 ตำบลปงคำ
 ปริมาณงาน รางระบายน้ำคอนกรีตเสริมเหล็ก กว้าง ๐.4๐ เมตร ลึกเฉลี่ย ๐.6๐ เมตร หนา ๐.๑25 เมตร ยาวรวม 161 เมตร
 สถานที่ก่อสร้าง บริเวณซอย 3 หมู่ที่ 1 บ้านปงคำ ตำบลปงคำ อำเภอไชยปราการ จังหวัดเชียงใหม่
 หน่วยงาน เทศบาลตำบลไชยปราการ อ.ไชยปราการ จ.เชียงใหม่

ประมาณการวันที่ 12 มกราคม 2564

ลำดับ	รายการ	ปริมาณ	หน่วย	ราคาต่อหน่วย	ราคาทุน	Factor F	ราคาต่อหน่วย x FF	ราคากลาง	หมายเหตุ
1	งานดิน								
	1.1 งานดินถมบริเวณข้างราง	38.64	ลบ.ม.	188.80	7,295.23	1.3607	256.90	9,926.61	
2	งานโครงสร้างเบ็ดเตล็ด								
	2.1 รางระบายน้ำคอนกรีตเสริมเหล็ก								
	ขนาด 0.40 x 0.60 ม. แบบมีฝาด	161.00	ม.	2,123.89	341,946.29	1.3607	2,889.97	465,285.17	
	รวม				349,241.52			475,211.78	
	คิดเพียง							475,200.00	(ใส่อเนกจ่ายน้ำพื้นสองร้อยบาทถ้วน)

ค่า Factor F งานก่อสร้างทาง = 1.3607

หมายเหตุ เงินจ่ายล่วงหน้า 0% , เงินประกันผลงาน 0% , ดอกเบี้ยเงินกู้ 5% , ภาษีมูลค่าเพิ่ม 7%

คณะกรรมการ ได้ตรวจสอบแล้ว เห็นชอบกับค่าจ้างเหมาก่อสร้างรางระบายน้ำ ค.ศ.ด. นี้ และให้ยึดถือประมาณการนี้เป็นราคากลางของเทศบาลตำบลไชยปราการ จึงได้ลงลายมือชื่อไว้เป็นหลักฐาน

ลงชื่อ.....ประธานกรรมการ

(นายศักดิ์ดา ชูเลขา)
ผู้อำนวยการกองช่าง

ลงชื่อ.....กรรมการ

(นายปริญญา ถวิลวิศาล)
หัวหน้าฝ่ายการโยธา

ลงชื่อ.....กรรมการ

(นายสมศักดิ์ ลือชัยภูมิ)
นายกช่างโยธาอาวุโส

ลงชื่อ.....ประมาณการ
(นายปริญญา ถวิลวิศาล)
หัวหน้าฝ่ายการโยธา

ลงชื่อ.....ตรวจ
(นายศักดิ์ดา ชูเลขา)
ผู้อำนวยการกองช่าง

ลงชื่อ.....เห็นชอบ
(นางสาวจิตติชัย โสพา)
ปลัดเทศบาล

ลงชื่อ.....อนุมัติ
(นายสุชาติ บัวคำ)
นายกเทศมนตรีตำบลไชยปราการ



เทศบาลตำบลไชยปราการ

วางระบายน้ำคอนกรีตเสริมเหล็ก หมู่ที่ 1 ตำบลปงดำ
กว้าง 0.40 เมตร ลึกเฉลี่ย 0.60 เมตร
หนา 0.125 เมตร ยาว 161 เมตร

สถานที่ดำเนินการ

บริเวณซอย 3 หมู่ที่ 1 บ้านปงดำ ตำบลปงดำ
อำเภอไชยปราการ จังหวัดเชียงใหม่



เทศบาลตำบลไชยปราการ

แบบก่อสร้าง
รายละเอียดของวิธีเสริมเหล็ก หมู่ที่ ๑ ตำบลเปียง
ขนาดกว้าง 0.40 ม. ลึกเฉลี่ย 0.60 ม.

สถานที่
บริเวณซอย 3 หมู่ที่ 1 บ้านเปียง ตำบลเปียง
อำเภอไชยปราการ จังหวัดเชียงใหม่

ออกแบบ
กองช่างเทศบาลตำบลไชยปราการ

เขียนแบบ
นายปริญญา ตรีวิเศษ
หัวหน้าช่างโยธา

วิศวกร

ตรวจ
นายปริญญา ตรีวิเศษ
หัวหน้าช่างโยธา

ตรวจ
นายศักดิ์ดา ชูเสนา
ผู้อำนวยการกองช่าง

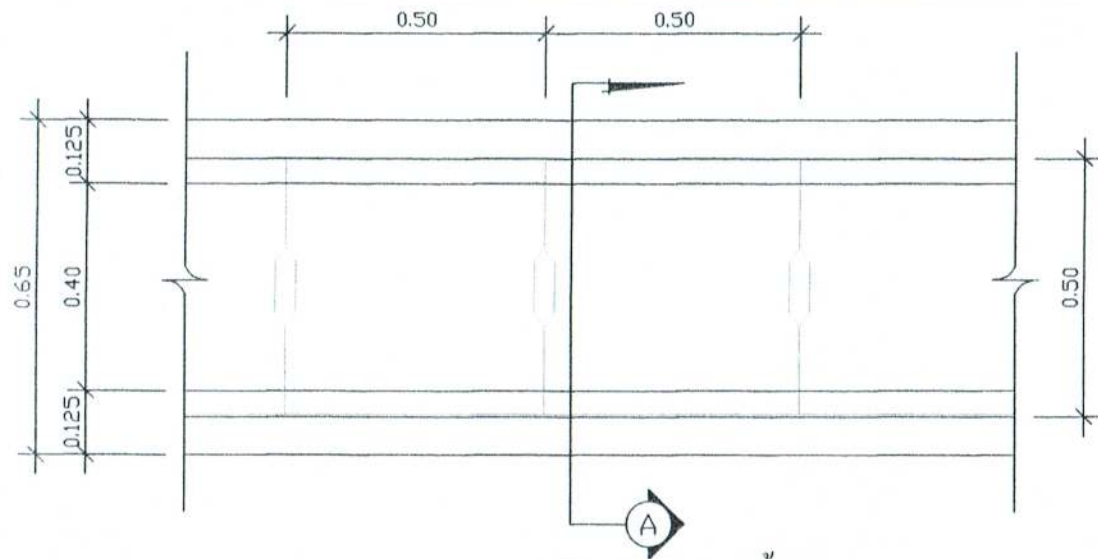
เห็นชอบ
นางคำวิเศษ ตรีวิเศษ
ปลัดเทศบาล

อนุมัติ
นายสุชาติ บัวคำ
นายกเทศมนตรีตำบลไชยปราการ

แสดงแบบ
แกนสีสังเขป

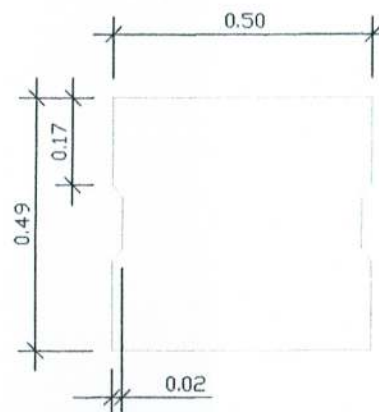
วัน/เดือน/ปี

แบบเลขที่	แผ่นที่	จำนวนรวม
	2	2



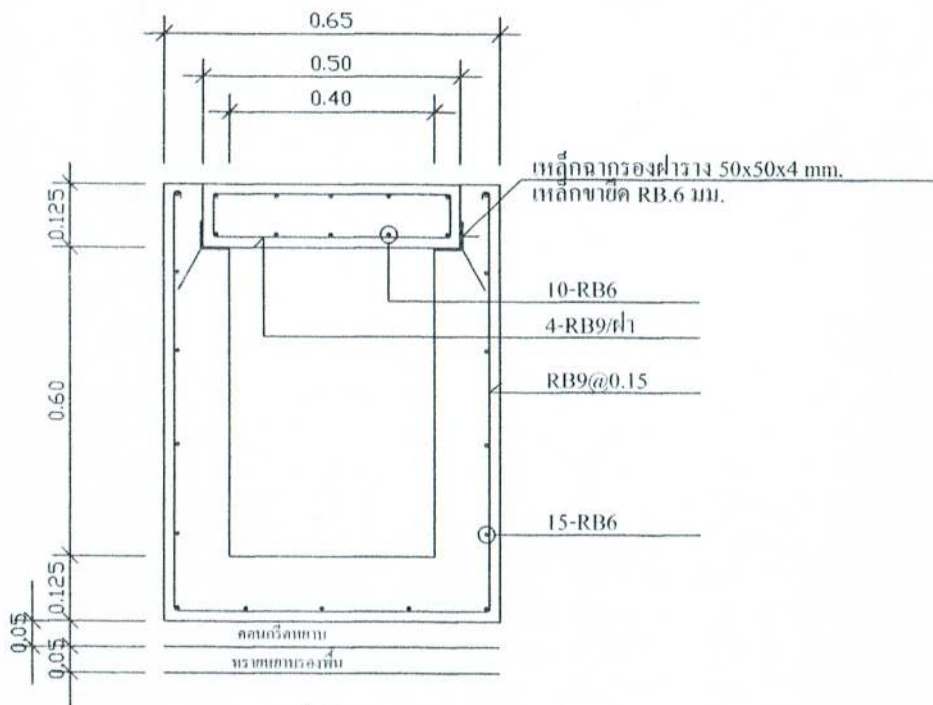
แปลนวางระบายนํ้า

SCALE 1:15



ขยายฝาราง

SCALE 1:15



รูปตัด A

SCALE 1:15

หมายเหตุ

- ผู้รับจ้างจะต้องปรับระดับดินท้องวางระบายนํ้า เพื่อระบายนํ้าให้ไหลไม่ท่วมซัง และกำหนดจุดเปิดช่องให้มีการระบายนํ้าออกจากรงนํ้าตามความเหมาะสม แต่ทั้งนี้ต้องได้รับความเห็นชอบจากผู้ควบคุมงานด้วย
- ตำแหน่งในการก่อสร้างสามารถปรับเปลี่ยนได้ตามความเหมาะสม หรือก่อสร้างเป็นจุดแล้วรวมความยาวต้องได้ตามแบบและปริมาณงาน โดยรวมต้องเท่าเดิม โดยให้ขึ้นอยู่กับดุลยพินิจของผู้ควบคุมงาน
- ในกรณีเกิดปัญหาหรือมีการเปลี่ยนแปลงรายละเอียดใดๆ ให้อยู่ในดุลยพินิจของผู้ควบคุมงานและได้รับความเห็นชอบจากผู้ว่าจ้าง
- การทดสอบคอนกรีตรูปลูกบาศก์ 15x15x15 ซม. อายุ 28 วัน ไม่น้อยกว่า 240 KSC.
- มิติต่างๆให้มีหน่วยเป็นเมตร นอกจากได้ระบุไว้เป็นอย่างอื่น