

ตารางแสดงวงเงินงบประมาณที่ได้รับจัดสรรและราคากลางในงานจ้างก่อสร้าง

1. ชื่อโครงการ วางระบายน้ำคอนกรีตเสริมเหล็ก บริเวณถนนบ้านมิตรรัฐ ซอย 3-บ้านทุ่งยาว (จุดที่ 2) หมู่ที่ 4 ตำบลปงตำ อำเภอยางชุมน้อย จังหวัดศรีสะเกษ
/หน่วยงานเจ้าของโครงการ สำนักงานเทศบาลตำบลยางชุมน้อย
2. วงเงินงบประมาณที่ได้รับจัดสรร 100,000.00.- บาท (หนึ่งแสนบาทถ้วน).
3. ลักษณะงานโดยสังเขป...ก่อสร้างวางระบายน้ำคอนกรีตเสริมเหล็ก ขนาดกว้าง 0.40 เมตร ลึกเฉลี่ย 0.60 เมตร หนา 0.10 เมตร ยาว 32.00 เมตร แบบมีฝาปิด ตามแบบแปลนเทศบาลตำบลยางชุมน้อย
4. ราคากลางคำนวณ ณ วันที่ 7 มีนาคม 2561 เป็นเงิน 100,000.00 บาท (หนึ่งแสนบาทถ้วน)
5. บัญชีประมาณการราคากลาง
 - 5.1. แบบ ปร.4 , แบบ ปร.5 และ แบบ ปร.6.
 - 5.2. -
 - 5.3. -
 - 5.4. -
6. รายชื่อคณะกรรมการกำหนดราคากลาง
 - 6.1 นายสุรพล พรหมชนะ ประธานกรรมการกำหนดราคากลาง
 - 6.2 นายปริญญา ถวิลวิศาล กรรมการกำหนดราคากลาง
 - 6.3 นายสมศักดิ์ ลือชัยภูมิ กรรมการกำหนดราคากลาง



เทศบาลตำบลไชยปราการ

โครงการก่อสร้างวางระบายน้ำคอนกรีตเสริมเหล็ก
กว้าง 0.40 เมตร ลึกเฉลี่ย 0.60 เมตร หนา 0.10 เมตร
ยาว 32.00 เมตร แบบมีฝาปิด บริเวณบ้านมิตรอรัญ
ซอย 3-บ้านทุ่งยาว (จุดที่ 2) บ้านมิตรอรัญ หมู่ 4 ตำบลปงตำ
อำเภอไชยปราการ จังหวัดเชียงใหม่
ตามแบบแปลนเทศบาลตำบลไชยปราการ

สถานที่ก่อสร้าง บ้านมิตรอรัญ หมู่ที่ 4
ตำบลปงตำ อำเภอไชยปราการ จังหวัดเชียงใหม่



เทศบาลตำบลไชยปราการ

โครงการก่อสร้าง

โครงการก่อสร้างวางระบบน้ำคอนกรีตเสริมเหล็ก
 ตัวกว้าง 0.40 เมตร ลึกเฉลี่ย 0.60 เมตร
 หนา 0.10 เมตร ยาว 32.00 เมตร แบ่งเป็น 4 ใต้
 บริเวณบ้านมิตรธัญ รอย 3-บ้านทุ่งยาว (จุดที่)
 บ้านมิตรธัญ หมู่ 4 ตำบลปงคำ
 อำเภอไชยปราการ จังหวัดเชียงใหม่
 ตามแบบแปลนเทศบาลตำบลไชยปราการ

สถานที่

บ้านมิตรธัญ
 ม.4 ต.ปงคำ อ.ไชยปราการ จ.เชียงใหม่

ออกแบบ

กองช่างเทศบาลตำบลไชยปราการ

เขียนแบบ

นายสุทธกรณ บุญดี

ตรวจ

นายสุทธกรณ บุญดี

ผ่าน

นายสุชาติ ชินชนะ
 ผู้อำนวยการกองช่าง

เห็นชอบ

นางสาววิภาวี โสภ
 ปลัดเทศบาลตำบลไชยปราการ

อนุมัติ

นายสุชาติ ชินชนะ
 นายกเทศมนตรี

แสดงแบบ

ขยายโครงการวางระบบน้ำ

วัน/เดือน/ปี

มาตราส่วน

1:25

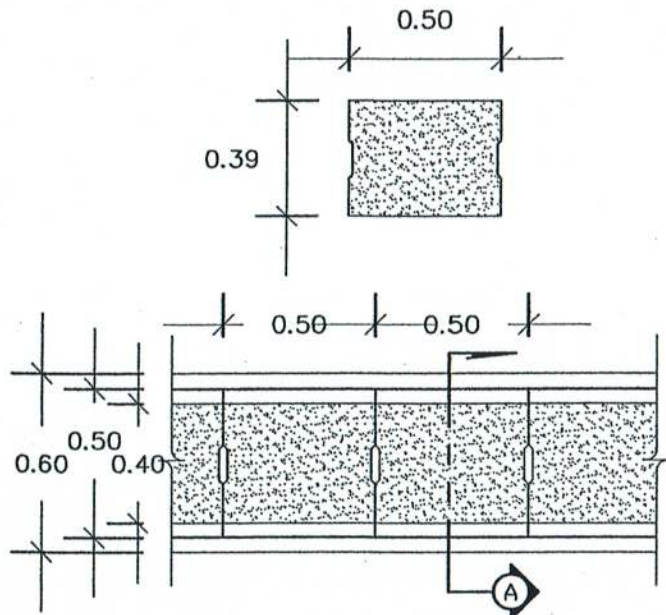
แบบเลขที่

A-02

แผ่นที่

02 / 2

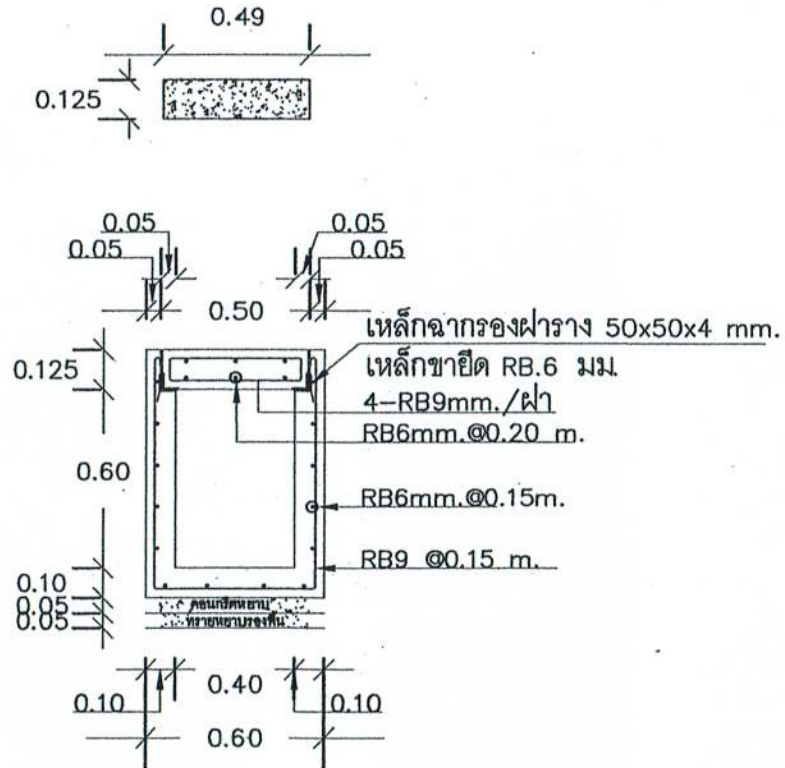
จำนวนแผ่นที่



แบบวางระบายน้ำ

มาตราส่วน

1:25



เหล็กฉากทรงฟาราง 50x50x4 mm.

เหล็กขายึด RB.6 มม.

4-RB9mm./ฝ่า

RB6mm.@0.20 m.

RB6mm.@0.15m.

RB9 @0.15 m.

1. ความกว้างและความลึกของแบบสามารถเปลี่ยนแปลงได้โดยให้ถือเอาตามที่ระบุในแบบแปลนเป็นหลัก
2. ตำแหน่งในการก่อสร้างสามารถเปลี่ยนแปลงเคลื่อนย้ายได้ตามความเหมาะสมโดยให้ขึ้นอยู่กับดุลยพินิจของผู้ควบคุมงาน แต่ปริมาณงานโดยรวมต้องเท่าเดิม
- ๓ ผู้รับจ้างปรับระดับดินที่ท้องวางระบายน้ำเพื่อระบายน้ำให้ไหลไม่ท่วมขัง และกำหนดจุดเปิดช่องให้มีการระบายน้ำออกจากรางน้ำตามความเหมาะสม แต่ทั้งนี้ต้องได้รับความเห็นชอบจากผู้ควบคุมงานด้วย
- ๔ การทดสอบคอนกรีตรูปลูกบาศก์ ๑๕x๑๕x๑๕ ซม. อายุ ๒๘ วัน ไม่น้อยกว่า ๒๐ KSC. และสามารถเทียบกำลังอัดประลัยที่ ๗ วัน ต้องได้ไม่น้อยกว่า ๗ เปอร์เซ็นต์ของคอนกรีตที่อายุ ๒๘ วัน
- ๕ ในกรณีเกิดปัญหาหรือมีการเปลี่ยนแปลงรายละเอียดใดๆให้อยู่ในดุลยพินิจของผู้ควบคุมงานและได้รับความเห็นชอบจากผู้ว่าจ้าง
- ๖ มิติต่างๆให้มีหน่วยเป็นเมตร นอกจากได้ระบุไว้เป็นอย่างอื่น

แบบสรุปรายงานก่อสร้างวางระบายน้ำ

ปร.๔

โครงการ ก่อสร้างวางระบายน้ำคอนกรีตเสริมเหล็ก
 ปริมาณงาน วางระบายน้ำคอนกรีตเสริมเหล็ก กว้าง ๐.๔๐ เมตร ลึกเฉลี่ย ๐.๖๐ เมตร ทนน้ำ ๐.๑๐ เมตร ยาว ๓๒.๐๐ เมตร แบบมีฝาปิด
 สถานที่ก่อสร้าง บริเวณถนนบ้านมิตรอรุณซอย ๓ บ้านมิตรอรุณ หมู่ที่ ๔ ตำบลปลงตำ อำเภอไชยปราการ จังหวัดเชียงใหม่
 หน่วยงาน เทศบาลตำบลไชยปราการ อ.ไชยปราการ จ.เชียงใหม่

ประมาณการวันที่ 7 มีนาคม 2561

ลำดับ	รายการ	หน่วย	จำนวน	ราคาต่อหน่วย	ราคาทุน	ราคากลาง
2	งานดิน					
	2.1 งานถางป่าและขุดตอ (CLEARING AND GRUBBING)	ตร.ม.	-	3.57	-	-
2.3(5)	งานดินถมบริเวณทางเท้าข้างราง	ลบ.ม.	7.68	218.28	1,676.39	1,676.39
6	งานโครงสร้างเบ็ดเตล็ด					
6.3(8)	วางระบายน้ำคอนกรีตเสริมเหล็ก					
	ขนาด 0.40 x 0.60 ม. แบบไม่มีฝาปิด	ม.	32.00	2,296.96	73,502.72	73,502.72
	รวม				75,179.11	75,179.11
	คิดเพียง					75,179.11
					(เจ็ดหมื่นห้าพันหนึ่งร้อยเจ็ดสิบเก้าบาทสิบเอ็ดสตางค์)	

ค่า Factor F งานก่อสร้างงานชลประทาน

= 1.3375

ลงชื่อ.....ประมาณการ

(นายปริญญา ถวิลวิฑิต)

หัวหน้าฝ่ายโยธา

ลงชื่อ.....ตรวจ

(นายสุรพล พรหมชนะ)

ผู้อำนวยการกองช่าง

แบบสรุปราคางานก่อสร้างวางระบายน้ำ

ปร.๖

โครงการ ก่อสร้างวางระบายน้ำคอนกรีตเสริมเหล็ก
 ปริมาณงาน วางระบายน้ำคอนกรีตเสริมเหล็ก กว้าง ๐.๔๐ เมตร ลึกเฉลี่ย ๐.๖๐ เมตร หนา ๐.๑๐ เมตร ยาว ๓๒.๐๐ เมตร แบบมีฝาบปิด
 สถานที่ก่อสร้าง บริเวณถนนบ้านมิตรอรุณซอย ๓ บ้านมิตรอรุณ หมู่ที่ ๔ ตำบลปลงตำ อำเภอไชยปราการ จังหวัดเชียงใหม่
 หน่วยงาน เทศบาลตำบลไชยปราการ อ.ไชยปราการ จ.เชียงใหม่ ประมาณการวันที่ 7 มีนาคม 2561

ลำดับ	รายการ	หน่วย	จำนวน	ราคากลาง
2	งานดิน			
	2.1 งานถางป่าและขุดตอ (CLEARING AND GRUBBING)	ตร.ม.	-	-
	2.3(5) งานดินถมบริเวณทางเท้า/ข้างทาง	ลบ.ม.	7.68	2,242.17
6	งานโครงสร้างเบ็ดเตล็ด			
	6.3(8) วางระบายน้ำคอนกรีตเสริมเหล็ก			
	ขนาด 0.40 x 0.60 ม. แบบไม่มีฝาบปิด	ม.	32.00	98,309.88
	รวม			100,552.05
	คิดเพียง	(หนึ่งแสนบาทถ้วน)		100,000.00

ค่า Factor F งานก่อสร้างชลประทาน = 1.3375

หมายเหตุ เงินจ่ายล่วงหน้า 0 % , เงินประกันผลงาน 0 % , ดอกเบี้ยเงินกู้ 6 % , ภาษีมูลค่าเพิ่ม 7%

คณะกรรมการได้ตรวจสอบแล้ว

เห็นชอบกับค่าจ้างเหมาก่อสร้างวางระบายน้ำ ค.ส.ล. นี้ และ

ให้ยึดถือประมาณการนี้เป็นราคาากลางของเทศบาลตำบลไชยปราการ

จึงได้ลงลายมือชื่อเป็นหลักฐาน

ลงชื่อ.....ประธานกรรมการ

(นายสุรพล พรหมชนะ)

ลงชื่อ.....กรรมการ

(นายปริญญา ฤวิลา)

ลงชื่อ.....กรรมการ

(นายสมศักดิ์ ลือชัยภูมิ)

แบบสรุปราคางานก่อสร้างวางระบายน้ำ

ปร.๕

โครงการ ก่อสร้างวางระบายน้ำคอนกรีตเสริมเหล็ก
 ปริมาณงาน วางระบายน้ำคอนกรีตเสริมเหล็ก กว้าง ๐.๕๐ เมตร ลึกเฉลี่ย ๐.๖๐ เมตร ทนาค ๐.๑๐ เมตร ยาว ๓๒.๐๐ เมตร แบบมีฝาปิด
 สถานที่ก่อสร้าง บริเวณถนนบ้านมิตรรัฐชอย ๓ บ้านมิตรรัฐ หมู่ที่ ๔ ตำบลปลงตำ อำเภอไชยปราการ จังหวัดเชียงใหม่
 หน่วยงาน เทศบาลตำบลไชยปราการ อ.ไชยปราการ จ.เชียงใหม่

ประมาณการวันที่ 7 มีนาคม 2561

ลำดับ	รายการ	หน่วย	จำนวน	ราคาต่อหน่วย	ราคาทุน	F	ราคาต่อหน่วย x F	ราคากลาง
2	งานดิน							
	2.1 งานถางป่าและขุดตอ (CLEARING AND GRUBBING)	ตร.ม.	-	3.57	-	1.3375	4.77	-
2.3(5)	งานดินถมบริเวณทางเท้าข้างราง	ลบ.ม.	7.68	218.280	1,676.39	1.3375	291.94	2,242.17
6	งานโครงสร้างเบ็ดเตล็ด							
6.3(8)	วางระบายน้ำคอนกรีตเสริมเหล็ก							
	ขนาด 0.40 x 0.60 ม. แบบมีฝาปิด	ม.	32.00	2,296.960	73,502.72	1.3375	3,072.18	98,309.88
	รวม				75,179.11			100,552.05
	คิดเพียง				(หนึ่งแสนบาทถ้วน)			100,000.00

ค่า Factor F งานก่อสร้างชลประทาน = 1.3375
 หมายเหตุ เงินจ่ายล่วงหน้า 0 % , เงินประกันผลงาน 0 % , ดอกเบี้ยเงินกู้ 6 % , ภาษีมูลค่าเพิ่ม 7%

ลงชื่อ.....ประมาณการ

(นายปริญญา ถวิลวิศาล)

หัวหน้าฝ่ายโยธา

ลงชื่อ.....ตรวจ

(นายสุรพล พรหมชนะ)

ผู้อำนวยการกองช่าง

ลงชื่อ.....

(นางสาวฐิติารีย์ โอฟ้า)

ปลัดเทศบาล

ลงชื่อ.....เห็นชอบ

(นายสุชาติ บัวคำ)

นายกเทศมนตรีตำบลไชยปราการ