



ประกาศเทศบาลตำบลไชยปราการ
เรื่อง การกำหนดราคากลางในโครงการเสริมไหล่ทางคอนกรีตเสริมเหล็ก

ด้วย เทศบาลตำบลไชยปราการ ได้มีการกำหนดราคากลางโครงการก่อสร้าง ตามที่ได้รับอนุมัติ ตามเทศบัญญัติ ประจำปีงบประมาณ พ.ศ. ๒๕๖๓ โครงการเสริมไหล่ทางคอนกรีตเสริมเหล็ก จำนวน ๑ โครงการ อำนาจตาม ประกาศคณะกรรมการราคากลางและขึ้นทะเบียนผู้ประกอบการ เรื่องหลักเกณฑ์ และวิธีการกำหนดราคากลางงานก่อสร้างจึงแต่งตั้งคณะกรรมการกำหนดราคากลางงานก่อสร้าง เพื่อความเหมาะสมในการกำหนดราคาและใช้เป็นมาตรฐานในการกำหนดราคากลาง

คณะกรรมการกำหนดราคากลาง ประกอบด้วย

๑ นายศักดิ์ดา	ชูเลขา	ตำแหน่ง	ผู้อำนวยการกองช่าง	ประธานกรรมการ
๒ นายปริญญา	ถวิลวิศาล	ตำแหน่ง	หัวหน้าฝ่ายการโยธา	กรรมการ
๓ นายสมศักดิ์	ลือชัยภูมิ	ตำแหน่ง	นายช่างโยธาอาวุโส	กรรมการ

เมื่อการกำหนดราคากลางแล้วเสร็จและได้รับอนุมัติจากผู้มีอำนาจแล้ว จึงได้ประกาศโดยเปิดเผย เพื่อให้ประชาชนทราบ ยึดถือราคากลางดังกล่าวตามรายการ หลักเกณฑ์ วิธีการ ที่หน่วยงานของรัฐกำหนด หรือ ปฏิบัติเพื่อให้ได้มาซึ่งราคากลางตาม โครงการก่อสร้าง ตามที่ได้รับอนุมัติตามเทศบัญญัติ งบประมาณ รายจ่าย ประจำปีงบประมาณ พ.ศ. ๒๕๖๓ จำนวน ๑ โครงการ คือ

- โครงการเสริมไหล่ทางคอนกรีตเสริมเหล็ก หมู่ที่ ๑ ตำบลศรีดงเย็น บริเวณสายบ้านโด้ง สองข้างทาง ปริมาณงาน กว้างเฉลี่ย ๑.๐๐-๒.๐๐ เมตร หนา ๐.๑๕ เมตร หรือมีพื้นที่ไม่น้อยกว่า ๖๘๓ ตารางเมตร ตามแบบแปลนของเทศบาลตำบลไชยปราการ ราคากลาง ๓๘๕,๔๐๐.-บาท (สามแสนแปดหมื่นห้าพันสี่ร้อยบาทถ้วน) ระยะเวลาดำเนินการ ๖๐ วัน

ตั้งแต่วันที่นี้เป็นต้นไป

ประกาศ ณ วันที่ ๒๗ เดือน กรกฎาคม พ.ศ. ๒๕๖๓

(นายสุชาติ บัวคำ)

นายกเทศมนตรีตำบลไชยปราการ

ตารางแสดงวงเงินงบประมาณที่ได้รับจัดสรรและราคากลางในงานจ้างก่อสร้าง

๑. ชื่อโครงการ...โครงการไหลทางคอนกรีตเสริมเหล็ก หมู่ที่ ๑ ตำบลศรีดงเย็น บริเวณสายบ้านไต้สองข้างทาง.....
๒. หน่วยงานเจ้าของโครงการ.....เทศบาลตำบลไชยปราการ.....
๓. วงเงินงบประมาณที่ได้รับจัดสรร.....๔๐๐,๐๐๐.- บาท (สี่แสนบาทถ้วน).....
.....
๔. ลักษณะงาน (โดยสังเขป) กว้างเฉลี่ย ๑.๐๐-๒.๐๐ เมตร หนา ๐.๑๕ ม. หรือมีพื้นที่ไม่น้อยกว่า ๖๘๓ ตารางเมตร ตามแบบแปลนของเทศบาลตำบลไชยปราการ
๕. ราคากลางคำนวณ ณ วันที่.....๒๐ ก.ค. ๒๕๖๓.....เป็นเงิน..... ๓๘๕,๔๐๐.....บาท
... (สามแสนแปดหมื่นห้าพันสี่ร้อยบาทถ้วน).....
๖. บัญชีประมาณราคากลาง
 - ๖.๑แบบสรุปราคากลางงานก่อสร้างทาง สะพานและท่อเหลี่ยม.....
 - ๖.๒
 - ๖.๓
 - ๖.๔
 - ๖.๕
๗. รายชื่อเจ้าหน้าที่ผู้กำหนดราคากลาง (ราคาอ้างอิง)

๗.๑นายศักดิ์ดา ชูเลขา	ประธานกรรมการกำหนดราคากลาง.....
๗.๒นายปริญญา ฤวิวิศาล	กรรมการกำหนดราคากลาง.....
๗.๓นายสมศักดิ์ ลือชัยภูมิ	กรรมการกำหนดราคากลาง.....
๗.๔
๗.๕

แบบสรุปราคางานก่อสร้างไหล่ทาง

โครงการ ก่อสร้างไหล่ทางคอนกรีตเสริมไม้ไผ่
 ปริมาณงาน กว้างเฉลี่ย 1.00-2.00 เมตร หนา 0.15 เมตร หรือมีพื้นที่ไม่น้อยกว่า 683 ตารางเมตร ตามแบบที่เทศบาลตำบลไชยปราการกำหนด
 สถานที่ก่อสร้าง บริเวณถนนสายบ้านโค้งสองข้างทาง หมู่ที่ 1 ตำบลศรีดงเย็น อำเภอไชยปราการ จังหวัดเชียงใหม่
 หน่วยงาน เทศบาลตำบลไชยปราการ อ.ไชยปราการ จ.เชียงใหม่

ประมาณการวันที่ 20 กรกฎาคม 2563

ลำดับ	รายการ	ปริมาณ	หน่วย	ราคาต่อหน่วย	ราคาทุน	Factor F	ราคาต่อหน่วยxFactor F	ราคากลาง	หมายเหตุ
1	งานดิน								
	งานวางป่าขูดคอง/ปรับผิวถนนเดิม	683.00	ตร.ม.	3.34	2,281	1.3607	4.54	3,104.06	
2	งานดินถมคันทาง	34.10	ตร.ม.	178.29	6,080	1.3607	242.60	8,272.63	
	งานรองพื้นทางและพื้นทาง				0		-	-	
3	งานทรายรองใต้ผิวทางคอนกรีต	34.15	ลบ.ม.	392.95	13,419	1.3607	534.69	18,259.66	
	งานผิวทาง				0		-	-	
	ผิวทางปอร์ตแลนด์ซีเมนต์คอนกรีตหนา 15 ซม.	683.00	ตร.ม.	351.57	240,122	1.3607	478.38	326,733.96	
	รอยต่อเชื่อมขยายตามขวาง (EXPANSION JOINT)	6.00	ม.	142.82	857	1.3607	194.34	1,166.01	
	รอยต่อเชื่อมหดตามขวาง (CONTRACTION JOINT)	62.30	ม.	55.82	3,478	1.3607	75.95	4,731.95	
	รอยต่อตามยาว (LONGITUDINAL JOINT)	341.50	ม.	49.85	17,024	1.3607	67.83	23,164.25	
	รวม				283,260.47			385,432.52	
	คิดเพียง							385,400.00	(สามแสนแปดหมื่นห้าพันสี่ร้อยบาทถ้วน)

ค่า Factor F งานก่อสร้างทาง = 1.3607

หมายเหตุ เงินจ่ายล่วงหน้า 0% , เงินประกันผลงาน 0% , ดอกเบี้ยเงินกู้ 5% , ภาษีมูลค่าเพิ่ม 7%

คณะกรรมการ ได้ตรวจสอบแล้ว

เห็นชอบกับค่าจ้างเหมาก่อสร้างไหล่ทาง ค.ส.อ. นี้ และ

ให้คดีอำนวยการนี้เป็นราคากลางของเทศบาลตำบลไชยปราการ

จึงได้ลงลายมือชื่อไว้เป็นหลักฐาน

ลงชื่อ.....ประธานกรรมการ
 (นายศักดิ์ดา ชูเสชา)

ลงชื่อ.....กรรมการ
 (นายปริญญา ถวิลวิศาล)

ลงชื่อ.....กรรมการ
 (นายสมศักดิ์ ลือชัยภูมิ)

ลงชื่อ.....ประมาณการ

(นายสมศักดิ์ ลือชัยภูมิ)

นายช่างโยธาอาวุโส

ลงชื่อ.....ตรวจ

(นายศักดิ์ดา ชูเสชา)

ผู้อำนวยการกองช่าง

ลงชื่อ.....ตรวจสอบ

(นางสาวรุจิรัตน์ โอทา)

ปลัดเทศบาล

ลงชื่อ.....เห็นชอบ

(นายสุชาติ บัวคำ)

นายกเทศมนตรีตำบลไชยปราการ



เทศบาลตำบลไชยปราการ

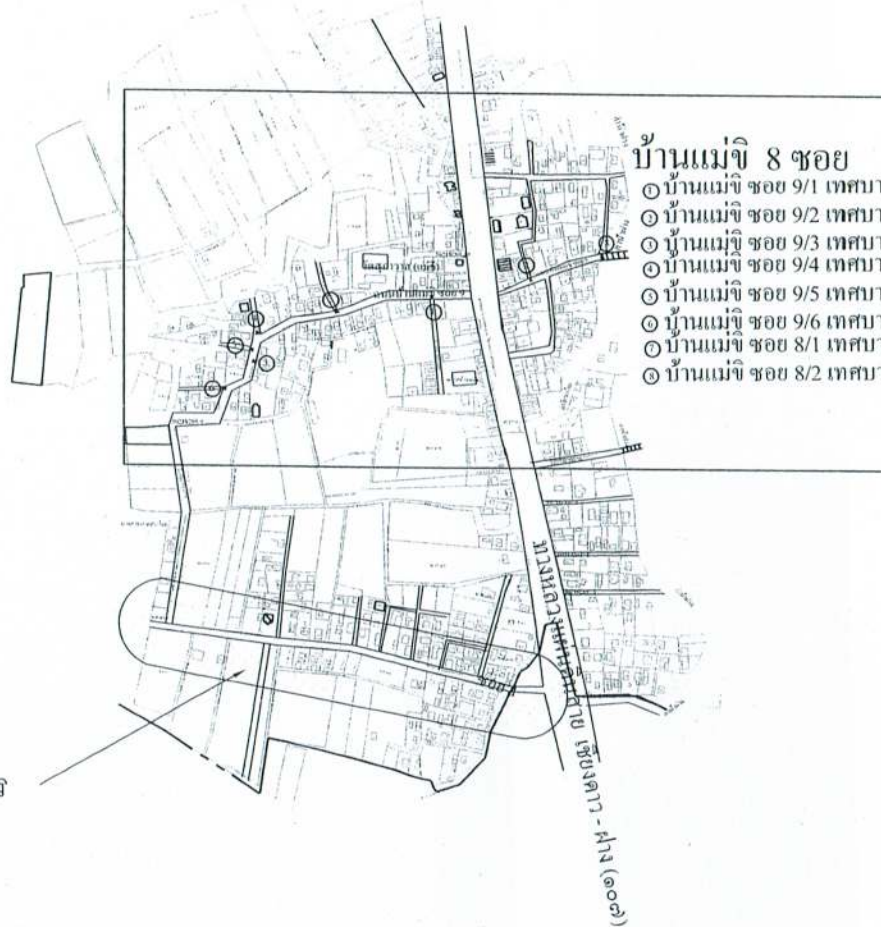
โครงการก่อสร้าง
ไหล่ทางคอนกรีตเสริมไม้ไผ่
ผิวจราจรกว้างเฉลี่ย 1.00-2.00 เมตร หนา 0.15 เมตร
หรือมีพื้นที่ไม่น้อยกว่า 683 ตารางเมตร

สถานที่ก่อสร้าง
บริเวณถนนสายบ้านโค้งสองข้างทาง หมู่ที่ 1 บ้านแม่ขี
ตำบลศรีดงเย็น อำเภอไชยปราการ จังหวัดเชียงใหม่



แผนที่สังเขป

บ้านแม่จิ ม.1



สถานที่ดำเนินการ



เทศบาลตำบลไชยปราการ

แบบก่อสร้าง
ไหลทางคอนกรีตเสริมไม้ไผ่

สถานที่
บริเวณถนนสายบ้านโค้งสองข้างทาง หมู่ที่ 1 บ้านแม่จิ ตำบลห้วยตึงเฒ่า อำเภอไชยปราการ จังหวัดเชียงใหม่

ออกแบบ
กองช่างเทศบาลตำบลไชยปราการ

เขียนแบบ
นายสมศักดิ์ สือชัยภูมิ
นายช่างโยธาอาวุโส

วิศวกร
นายวีระพันธ์ ดันทะละ
สย.12850

ตรวจ
นายปริญญา อธิสวิศาล
หัวหน้าฝ่ายช่างโยธา

ตรวจ
นายศักดิ์ดา ชูเสถา
ผู้อำนวยการกองช่าง

เห็นชอบ
นางสาวสุดารัตน์ ใจคำ
ปลัดเทศบาล

อนุมัติ
นายสุชาติ บัวคำ
นายกเทศมนตรีตำบลไชยปราการ

แสดงแบบ
แผนที่สังเขป

วันเดือนปี

แบบลงที่	แผ่นที่	จำนวนแผ่น
	1	3

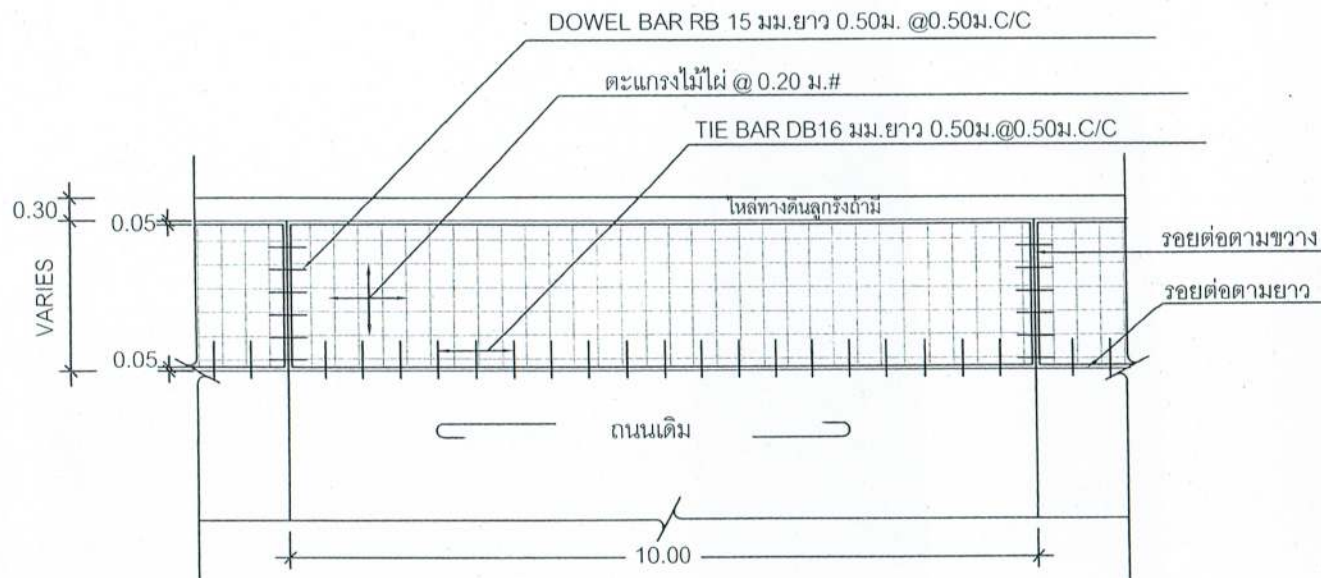
รายการประกอบแบบสร้างไหล่ทาง คสม. ในหมู่บ้าน

1. การก่อสร้างไหล่ทาง คสม. ในหมู่บ้านให้เป็นไปตามข้อกำหนดการก่อสร้าง
2. EXPANSION JOINT จะใช้เฉพาะกรณีที่เชื่อมต่อกับโครงสร้างที่มีฐานรากมั่นคงหรือบริเวณทางแยกที่เป็นถนนคอนกรีตหรือทุกความยาว 100 เมตร
3. วัสดุยารอยต่อคอนกรีตแบบยัดหยุ่นชนิดเทร้อน (CONCRETE JOINT SEALER HOT - Poured ELASTOC TYPE)
4. วัสดุแอสฟัลท์รอยต่อคอนกรีต (NON - EXPANSION JOINT FILLER) ใช้โฟมขุบยางมะตอย
5. ส่วนยุบคอนกรีต (SLUMP) ไม่น้อยกว่า 7 ซม. และแรงอัด (COMPRESSIVE STRENGTH) ของแท่งคอนกรีตตัวอย่าง ขนาด 15x15x15 ซม. ที่ 28 วัน ไม่น้อยกว่า 240 KSC.
6. เหล็กเสริมใช้เหล็กมาตรฐาน มอก.20 และ มอก.24
7. มิติต่างๆ ที่แสดงไว้เป็นเมตร นอกจากระบุไว้เป็นอย่างอื่น
8. แต่งผิวหน้าคอนกรีตให้หยาบ
9. ในกรณีที่เกิดปัญหาหรือมีการเปลี่ยนแปลงรายละเอียดใดๆ ให้อยู่ในดุลยพินิจของผู้ควบคุมงาน

รูปผิวจราจรคอนกรีตเสริมไม้ไผ่

มาตราส่วน

1:100



เทศบาลตำบลไชยปราการ

แบบก่อสร้าง

ไหล่ทางคอนกรีตเสริมไม้ไผ่

สถานที่

บริเวณถนนสายบ้านโค้งสองข้างทาง หมู่ที่ 1 บ้านแมะชี ตำบลศรีดงเย็น อำเภอไชยปราการ จังหวัดเชียงใหม่

ออกแบบ

กองช่างเทศบาลตำบลไชยปราการ

เขียนแบบ

นายสมศักดิ์ ลือชัยภูมิ
นายช่างโยธาอาวุโส

วิศวกร

นายวิระพันธ์ ตันมาละ
สอ. 12850

ตรวจ

นายปริญญา อธิวิศาล
หัวหน้าฝ่ายการโยธา

ตรวจ

นายศักดิ์ดา ชูเสธา
ผู้อำนวยการกองช่าง

เห็นชอบ

นางสาวกัญญา ใจฟ้า
ปลัดเทศบาล

อนุมัติ

นายสุชาติ นันทา
นายกเทศมนตรีตำบลไชยปราการ

แสดงแบบ

แปลน

วัน/เดือน/ปี

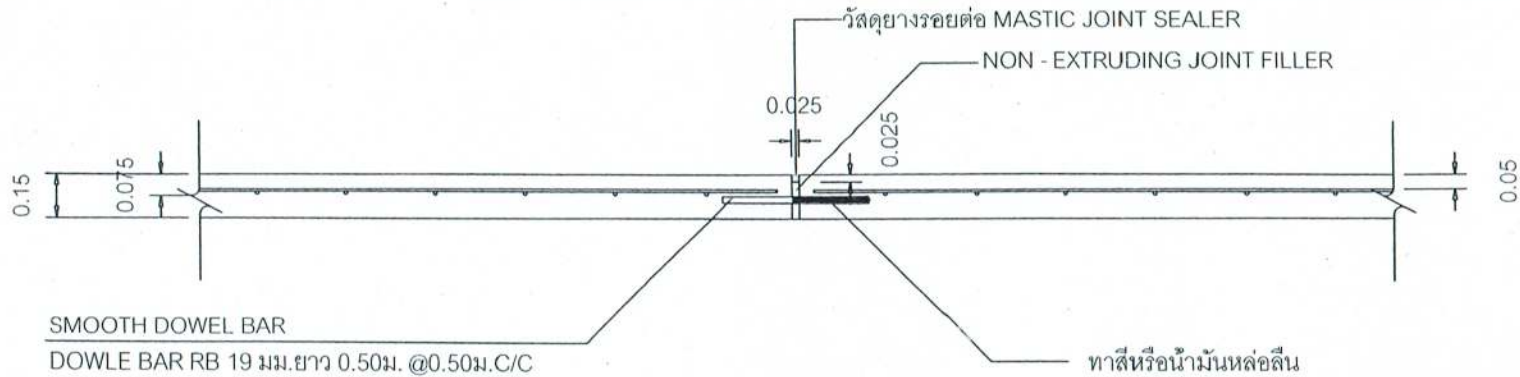
แบบเลขที่

แผ่นที่

จำนวนแผ่น

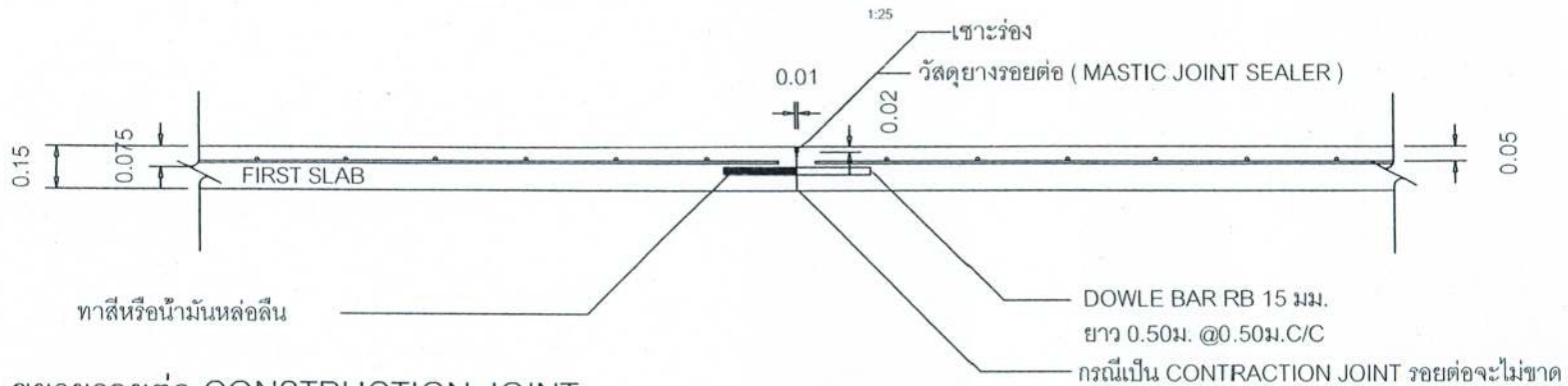
2

3



ขยายรอยต่อ EXPANSION JOINT (ทุกระยะ 100 เมตร)

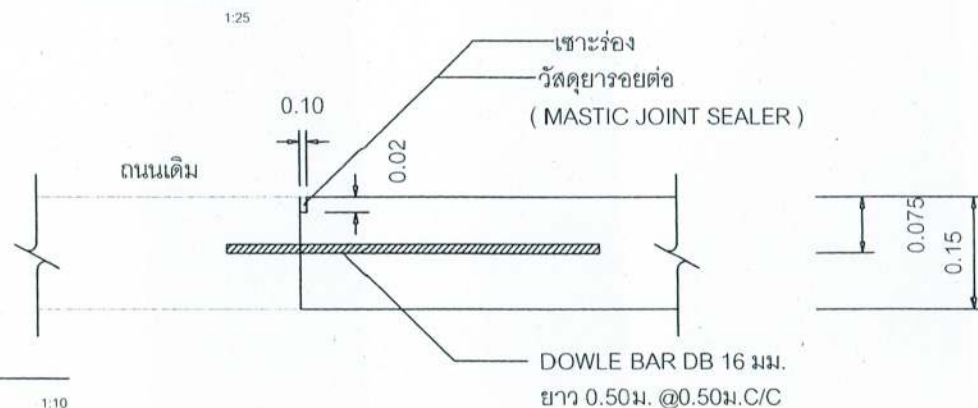
มาตรฐาน



ขยายรอยต่อ CONSTRUCTION JOINT

และ CONSTRUCTION JOINT (ทุกระยะ 10 เมตร)

มาตรฐาน



ขยายรอยต่อ LONGITUDINAL JOINT

มาตรฐาน

1:10



เทศบาลตำบลไชยปราการ

แบบก่อสร้าง

โหล่งทางคอนกรีตเสริมไม้อัด

สถานที่

บริเวณถนนสายบ้านโค้งสองข้างทาง
หมู่ที่ 1 บ้านแมริ ตำบลศรีดงเย็น
อำเภอไชยปราการ จังหวัดเชียงใหม่

ออกแบบ

กองช่างเทศบาลตำบลไชยปราการ

เขียนแบบ

นายสมศักดิ์ ลือชัยภูมิ
นายช่างโยธาอาวุโส

วิศวกร

นายวีระพันธ์ คันทมาละ
ส.ย. 12850

ตรวจ

นายปริยญา เวลวิศาล
หัวหน้าฝ่ายการโยธา

ตรวจ

นายศักดิ์ดา ชูเสภา
ผู้อำนวยการกองช่าง

เห็นชอบ

นางสาวสุดาธิ์ โยथा
ปลัดเทศบาล

อนุมัติ

นายสุชาติ บัวรัตน์
นายกเทศมนตรีตำบลไชยปราการ

แสดงแบบ

ขยายรอยต่อ

วันเดือนปี

แบบเลขที่

แผ่นที่

จำนวนแผ่น

3

3