



ประกาศเทศบาลตำบลไชยปราการ  
เรื่อง การกำหนดราคากลางในโครงการก่อสร้างถนนคอนกรีตเสริมเหล็ก  
\*\*\*\*\*

ด้วย เทศบาลตำบลไชยปราการ ได้มีการกำหนดราคากลางโครงการก่อสร้าง ตามที่ได้รับอนุมัติตามเทศบัญญัติ ประจำปีงบประมาณ พ.ศ. ๒๕๖๔ โครงการก่อสร้างถนนคอนกรีตเสริมเหล็ก จำนวน ๑ โครงการ อำนาจตาม ประกาศคณะกรรมการราคากลางและขึ้นทะเบียนผู้ประกอบการ เรื่องหลักเกณฑ์และวิธีการกำหนดราคากลางงานก่อสร้างจึงแต่งตั้งคณะกรรมการกำหนดราคากลางงานก่อสร้าง เพื่อความเหมาะสมในการกำหนดราคาและใช้เป็นมาตรฐานในการกำหนดราคากลาง

คณะกรรมการกำหนดราคากลาง ประกอบด้วย

๑ นายศักดิ์ดา ชูเลขา	ตำแหน่ง	ผู้อำนวยการกองช่าง	ประธานกรรมการ
๒ นายปริญญา ถวิลวิศาล	ตำแหน่ง	หัวหน้าฝ่ายการโยธา	กรรมการ
๓ นายสมศักดิ์ ลือชัยภูมิ	ตำแหน่ง	นายช่างโยธาอาวุโส	กรรมการ

เมื่อการกำหนดราคากลางแล้วเสร็จและได้รับอนุมัติจากผู้มีอำนาจแล้ว จึงได้ประกาศโดยเปิดเผย เพื่อให้ประชาชนทราบ ยึดถือราคากลางดังกล่าวตามรายการ หลักเกณฑ์ วิธีการ ที่หน่วยงานของรัฐกำหนด หรือปฏิบัติเพื่อให้ได้มาซึ่งราคากลางตาม โครงการก่อสร้าง ตามที่ได้รับอนุมัติตามเทศบัญญัติ งบประมาณรายจ่าย ประจำปีงบประมาณ พ.ศ. ๒๕๖๔ จำนวน ๑ โครงการ คือ

- โครงการก่อสร้างถนนคอนกรีตเสริมเหล็ก หมู่ที่ ๒ ตำบลปงดำ บริเวณซอยบ้านนายอนันต์ บุญธรรม-บ้านนายประสงค์ ชำนาญคำ หมู่ที่ ๒ บ้านท่า ตำบลปงดำ อำเภอไชยปราการ จังหวัดเชียงใหม่ ขนาดกว้าง ๓.๐๐ เมตร หนา ๐.๑๕ เมตร ยาว ๗๒.๕๐ เมตร หรือมีพื้นที่ไม่น้อยกว่า ๒๑๗.๕๐ ตารางเมตร ตามแบบที่เทศบาลตำบลไชยปราการกำหนด ราคากลาง ๑๒๗,๖๖๒.๗๗.-บาท (หนึ่งแสนสองหมื่นเจ็ดพันหกร้อยหกสิบบาทเจ็ดสิบบเจ็ดสตางค์) ระยะเวลาดำเนินการ ๖๐ วัน

ตั้งแต่วันที่นี้เป็นต้นไป

ประกาศ ณ วันที่ ๗ เดือน มิถุนายน พ.ศ. ๒๕๖๔

ดาบตำรวจ

(ณรงค์ ทิพย์ดวง)

นายกเทศมนตรีตำบลไชยปราการ

## ตารางแสดงวงเงินงบประมาณที่ได้รับจัดสรรและราคากลางในงานจ้างก่อสร้าง

๑. ชื่อโครงการ.....ก่อสร้างถนนคอนกรีตเสริมเหล็ก หมู่ที่ ๒ ตำบลปงตำ บริเวณซอยบ้านนายอนันต์ บุญธรรม-บ้านนายประสงค์ ชำนาญค้ำ หมู่ที่ ๒ บ้านท่า ตำบลปงตำ อำเภอไชยปราการ จังหวัดเชียงใหม่....
๒. หน่วยงานเจ้าของโครงการ.....เทศบาลตำบลไชยปราการ.....
๓. วงเงินงบประมาณที่ได้รับจัดสรร.... ๑๓๑,๐๐๐ บาท (หนึ่งแสนสามหมื่นหนึ่งพันบาทถ้วน).....  
.....
๔. ลักษณะงาน (โดยสังเขป) ...กว้างเฉลี่ย ๓.๐๐ เมตร หนา ๐.๑๕ เมตร ยาว ๗๒.๕๐ เมตร หรือมีพื้นที่ไม่น้อยกว่า ๗๒.๕๐ ตารางเมตร ตามแบบที่เทศบาลตำบลไชยปราการกำหนด...
๕. ราคากลางคำนวณ ณ วันที่.....๑๓ พ.ค. ๒๕๖๔.....เป็นเงิน.....๑๒๗,๖๖๒.๗๗.....บาท  
... (หนึ่งแสนสองหมื่นเจ็ดพันหกกร้อยหกสิบบาทเจ็ดสิบบเจ็ดสตางค์).....
๖. บัญชีประมาณราคากลาง
  - ๖.๑ .....แบบสรุปราคากลางงานก่อสร้างทาง สะพานและท่อเหลี่ยม.....
  - ๖.๒ .....
  - ๖.๓ .....
  - ๖.๔ .....
  - ๖.๕ .....
๗. รายชื่อเจ้าหน้าที่ผู้กำหนดราคากลาง (ราคาอ้างอิง)
  - ๗.๑ .....นายศักดิ์ดา ชูเลขา                      ประธานกรรมการกำหนดราคากลาง.....
  - ๗.๒ .....นายปริญญา ถวิลวิศาล                    กรรมการกำหนดราคากลาง.....
  - ๗.๓ .....นายสมศักดิ์ ลือชัยภูมิ                   กรรมการกำหนดราคากลาง.....
  - ๗.๔ .....
  - ๗.๕ .....

แบบสรุปราคางานก่อสร้างถนน

โครงการ ก่อสร้างถนนคอนกรีตเสริมเหล็ก หมู่ที่ 2  
 ปริมาณงาน ประมาณ 3.00 เมตร ทบ 0.15 เมตร หรือมีพื้นที่ไม่น้อยกว่า 217.50 ตารางเมตร ตามแบบที่เทศบาลตำบลไชยปราการกำหนด  
 สถานที่ก่อสร้าง บริเวณซอยบ้านเขื่อนใต้ ยุทธธรรม - บ้านเขื่อนประสงค์ ชำนาญคำ หมู่ที่ 2 บ้านท่า ตำบลง่าม อำเภอไชยปราการ จังหวัดเชียงใหม่  
 หน่วยงาน เทศบาลตำบลไชยปราการ อ.ไชยปราการ จ.เชียงใหม่

13 พฤษภาคม 2564

ลำดับ	รายการ	ปริมาณ	หน่วย	ราคาต่อหน่วย	ราคาทุน	Factor F	ราคาต่อหน่วย x FF	ราคากลาง	หมายเหตุ
1	งานดิน งานตบปูจุดต่อ/ปรับผิวถนนเดิม งานดินถมคันทาง งานดินถมบริเวณทางเท้า (ไหล่ทาง) งานรองพื้นทางและพื้นทาง งานทรายนรองใต้ผิวทางคอนกรีต	261.00 13.00 8.70 10.88	ตร.ม. ตร.ม. ตร.ม. ลบ.ม.	3.57 185.84 205.07 422.91	932 2,416 1,784 4,599	1.3607 1.3607 1.3607 1.3607	4.86 252.87 279.04 575.46	1,267.86 3,287.34 2,427.64 6,258.09	
2	งานผิวทาง ผิวทางโอรเดเนตเสริมหินค้อนกริทดหนา 15 ซม. รอยต่อเดี่ยวตามขวาง (EXPANSION JOINT) รอยต่อเดี่ยวตามขวาง (CONTRACTION JOINT) รอยต่อตามยาว (LONGITUDINAL JOINT)	217.50 - 21.75 -	ตร.ม. ม. ม. ม.	379.09 169.77 75.32 68.13	82,452 0 1,638 0	1.3607 1.3607 1.3607 1.3607	515.83 231.01 102.49 92.70	112,192.74 - 2,229.11 -	
	รวม				93,821.40			127,662.77	

(หนึ่งแสนสองหมื่นเก้าพันหกกร้อยยี่สิบสองบาทเจ็ดสิบเจ็ดสตางค์)

ค่า Factor F งานก่อสร้างทาง  
 ตามแบบ เงินจ่ายล่วงหน้า 0% , เงินประกันผลงาน 0% , ดอกเบี้ยเงินกู้ 5% , ภาษีมูลค่าเพิ่ม 7%  
 คณะกรรมการ ได้ตรวจสอบแล้วเห็นชอบกับค่าจ้างเหมาก่อสร้างถนน ค.ส.ล. นี้ และให้ยึดถือประมาณการ  
 ที่เป็นราคาของเทศบาลตำบลไชยปราการจึงได้ลงลายมือชื่อไว้เป็นหลักฐาน

ลงชื่อ.....ประธานกรรมการ  
 (นายศุภกิตติดา ขูลงษา)  
 หัวหน้าฝ่ายการโยธา

ลงชื่อ.....รองประธานกรรมการ  
 (นายศุภกิตติดา ขูลงษา)  
 ผู้อำนวยการกองช่าง

ลงชื่อ.....กรรมการ  
 (นายปริญญา อภิวิศาด)  
 หัวหน้าฝ่ายการโยธา

ลงชื่อ.....กรรมการ  
 (นายสมศักดิ์ ลือชัยภูมิ)  
 นายช่างโยธาอาวุโส

ลงชื่อ.....กรรมการ  
 (นางระวีสุวิทย์ โอฬา)  
 ปลัดเทศบาล  
 ตำบลไร่วอ

ลงชื่อ.....อนุมัติ  
 (นางระวีสุวิทย์ โอฬา)  
 นายกเทศมนตรีตำบลไชยปราการ

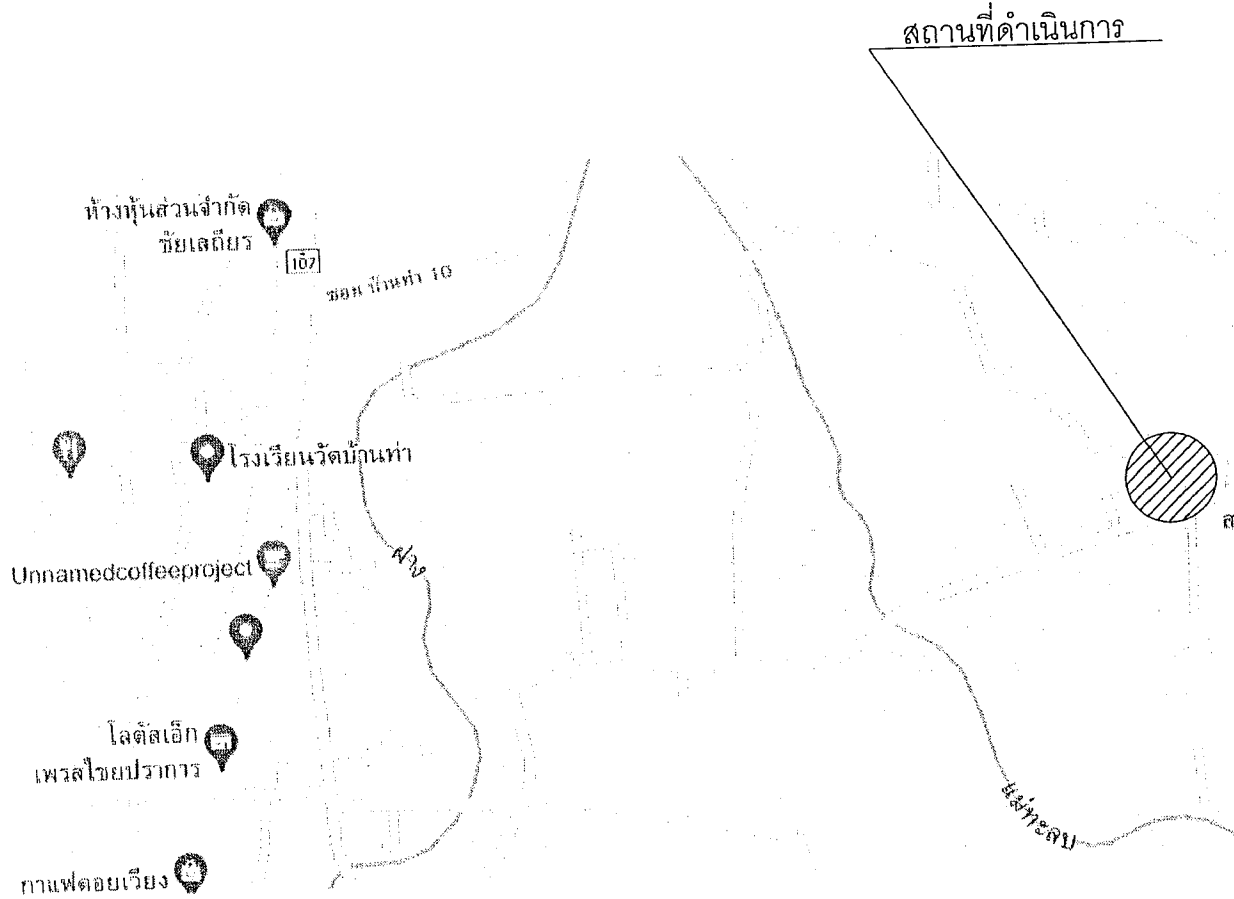


เทศบาลตำบลไชยปราการ

โครงการก่อสร้าง  
ถนนคอนกรีตเสริมเหล็ก หมู่ที่ 2 ตำบลปงตำ  
ผิวจราจรกว้าง 3.00 เมตร หนา 0.15 เมตร  
ยาว 72.50 เมตร หรือมีพื้นที่ไม่น้อยกว่า 217.50 ตารางเมตร

สถานที่ก่อสร้าง

บริเวณซอยบ้านนายอนันต์ บุญธรรม - บ้านนายประสงค์ ชำนาญค้ำ หมู่ที่ 2 บ้านท่า  
ตำบลปงตำ อำเภอไชยปราการ จังหวัดเชียงใหม่



เทศบาลตำบลไฮยปรากการ

แบบก่อสร้าง  
ถนนคอนกรีตเสริมเหล็ก บนที่ ๑๓ ไร่ ๑๑๖ ไร่ ๑๑๖  
กิจกรรมวาง 3.00 เมตร บนที่ 15 เมตร  
ขนาด 72.50 เมตร บริเวณพื้นที่ใช้ประโยชน์ 217.50 เมตร บนที่ ๑๓

สถานที่  
บริเวณเทศบาลตำบลไฮยปรากการ ตำบลไฮยปรากการ  
ประสิทธิ์ ชัยเสถียร หมู่ที่ 2 ตำบลไฮยปรากการ  
อำเภอไฮยปรากการ จังหวัดชัยภูมิ

ออกแบบ  
กองช่างเทศบาลตำบลไฮยปรากการ

เขียนแบบ  
นายปริญญา ชัยเสถียร  
หน้าหมู่บ้านไฮยปรากการ

วิศวกร

ตรวจ  
นายปริญญา ชัยเสถียร  
หน้าหมู่บ้านไฮยปรากการ

ตรวจ  
นายศักดิ์ดา ชัยเสถียร  
ผู้อำนวยการเทศบาล

เห็นชอบ  
นายสุวิทย์ ใจเมือง  
ปลัดเทศบาล

อนุมัติ  
นายสุวิทย์ ใจเมือง  
นายกเทศมนตรีตำบลไฮยปรากการ

แสดงแบบ  
แผนที่ส่งไป

วัน/เดือน/ปี

แบบฉบับที่	แผ่นที่	จำนวนแผ่น
	1	4

# รายการประกอบแบบสร้างถนน คสล. ในหมู่บ้าน

1. การก่อสร้างถนน คสล. ในหมู่บ้านให้เป็นไปตามข้อกำหนดการก่อสร้าง
2. EXPANSION JOINT จะใช้เฉพาะกรณีที่เชื่อมต่อกับโครงสร้างที่มีฐานรากมั่นคงหรือบริเวณทางแยกที่เป็นถนนคอนกรีตหรือทุกความยาว 100 เมตร
3. วัสดุยารอยต่อคอนกรีตแบบยัดหยุ่นชนิดเทร้อน ( CONCRETE JOINT SEALER HOT - Poured ELASTOC TYPE )
4. วัสดุแอสฟัลท์หรือต่อคอนกรีต ( NON - EXPANSION JOINT FILLER ) ใช้โฟมซุบยางมะตอย
5. ส่วนยุบคอนกรีต (SLUMP) ไม่น้อยกว่า 7 ซม. และแรงอัด (COMPRESSIVE STRENGTH) ของแท่งคอนกรีตตัวอย่าง ขนาด 15x15x15 ซม. ที่ 28 วัน ไม่น้อยกว่า 240 KSC.
6. เหล็กเสริมใช้เหล็กมาตรฐาน มอก.20 และ มอก.24
7. มิติต่างๆ ที่แสดงไว้เป็นเมตร นอกจากระบุไว้เป็นอย่างอื่น
8. แต่งผิวหน้าคอนกรีตให้หยาบ
9. ในกรณีที่เกิดปัญหาหรือมีการเปลี่ยนแปลงรายละเอียดใดๆ ให้อยู่ในดุลยพินิจของผู้ควบคุมงาน

## ข้อกำหนดเพิ่มเติม

1. กำหนดให้ผู้รับจ้างใช้วัสดุประเภทวัสดุหรือครุภัณฑ์ที่จะใช้ในงานก่อสร้างเป็นวัสดุที่ผลิตภายในประเทศ โดยต้องไม่น้อยกว่าร้อยละ 60 ของมูลค่าวัสดุที่จะใช้ในงานก่อสร้าง ทั้งหมดตามสัญญาและจัดทำแผนการใช้วัสดุที่ใช้ในงานก่อสร้างทั้งหมดตามสัญญาภายใน 30 วัน นับถัดจากวันที่ได้ลงนามในสัญญา (ตามแบบฟอร์มกำหนด)
2. กำหนดให้ผู้รับจ้างใช้เหล็กที่ผลิตภายในประเทศไม่น้อยกว่าร้อยละ 90 ของปริมาณเหล็กที่ต้องใช้ตามสัญญา และจัดทำแผนการใช้ปริมาณวัสดุภายในประเทศต้องใช้ทั้งหมดตามสัญญาภายใน 30 วัน นับถัดจากวันที่ได้ลงนามในสัญญา (ตามแบบฟอร์มที่กำหนด)



เทศบาลตำบลไชยปราการ

แบบก่อสร้าง  
ถนนคอนกรีตเสริมเหล็ก หมู่ที่ ๖ ตำบลไชยปราการ  
จังหวัดเชียงใหม่ 300 เมตร แบบ กว 15 เมตร  
ยาว 72.50 เมตร เริ่มขึ้นที่ กม. ๖+๖๖.๖๖ ถึง กม. ๖+๗๘.๖๖

สถานที่  
บริเวณถนนบ้านหนองบัว หมู่ที่ ๖ ตำบลไชยปราการ  
จังหวัดเชียงใหม่

ออกแบบ  
กองช่างเทศบาลตำบลไชยปราการ

เขียนแบบ  
นายปริญญา เกียรติพล  
หน้าฝ่ายช่างโยธา

วิศวกร

ตรวจ  
นายปริญญา เกียรติพล  
หน้าฝ่ายช่างโยธา

ตรวจ  
นายศักดิ์ดา สุขเกษม  
ผู้อำนวยการก่อสร้าง

เห็นชอบ  
นางสาวสุวิทย์ ไชย  
ปลัดเทศบาล

อนุมัติ  
นายเทศมนตรีตำบลไชยปราการ

แสดงแบบ  
รายการประกอบแบบ

วันเดือนปี

แบบเลขที่	แผ่นที่	จำนวนแผ่น
	2	4



เทศบาลตำบลไชยปราการ

แบบก่อสร้าง  
ก่อสร้างถนนคอนกรีตเสริมเหล็ก ขนาด 2 ช่องจราจร  
มีความกว้าง 3 เมตร เขต 0-15 เมตร บน 2/2.50  
เมตร หรือพื้นที่ใช้ประโยชน์ 2/1.50 เมตร

สถานที่  
บริเวณซอยบ้านนายอนันต์ บุญธรรม บ้าน  
นายประสงค์ ชวนานุกิตา หมู่ที่ 2 บ้านท่า  
ตำบลปงคำ อำเภอไชยปราการ จังหวัด  
เชียงใหม่

ออกแบบ  
กองช่างเทศบาลตำบลไชยปราการ

เขียนแบบ  
นายปริญญา นวลวิมล  
เจ้าหน้าที่ช่างโยธา

วิศวกร

ตรวจ  
นายปริญญา นวลวิมล  
เจ้าหน้าที่ช่างโยธา

ตรวจ  
นายศักดิ์ ชวนานุกิตา  
ผู้ชำนาญการพิเศษ

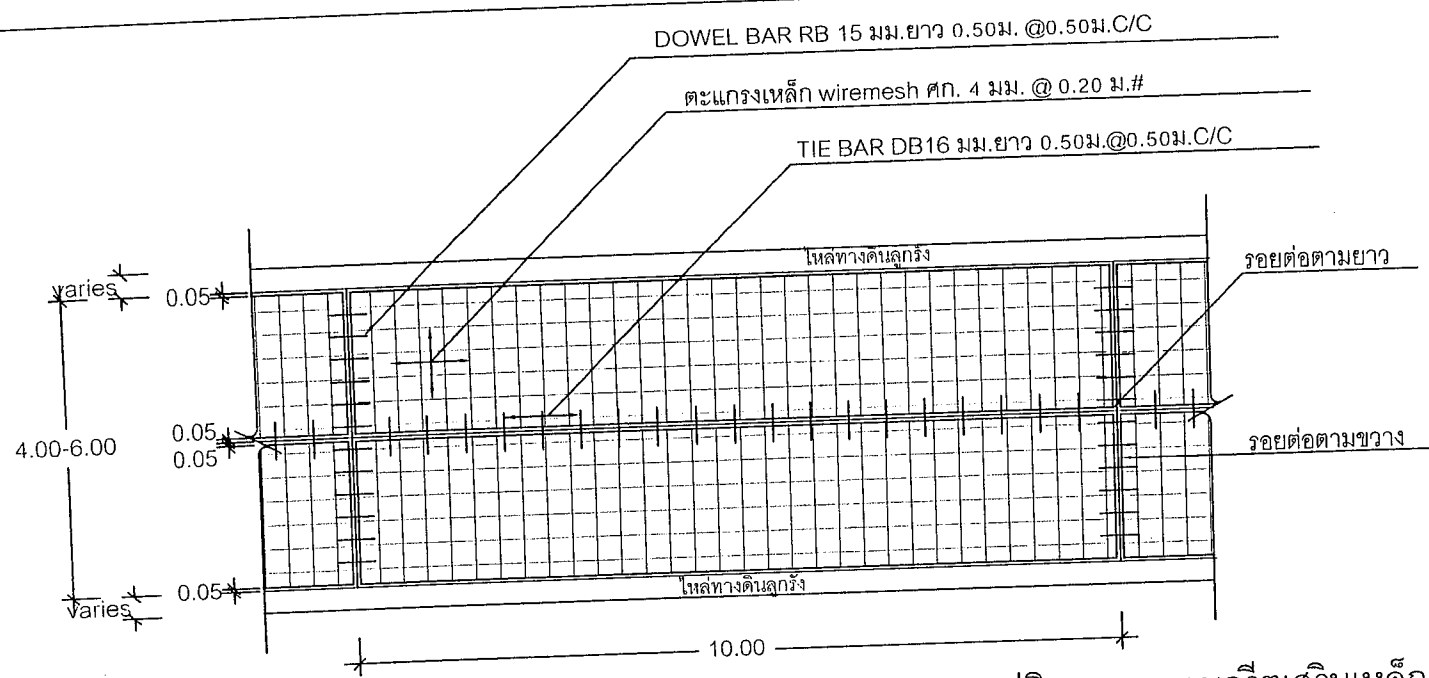
เห็นชอบ  
นายสุวิทย์ ไชย  
ปลัดเทศบาล

อนุมัติ  
นายศักดิ์ ชวนานุกิตา  
นายกเทศมนตรีตำบลไชยปราการ

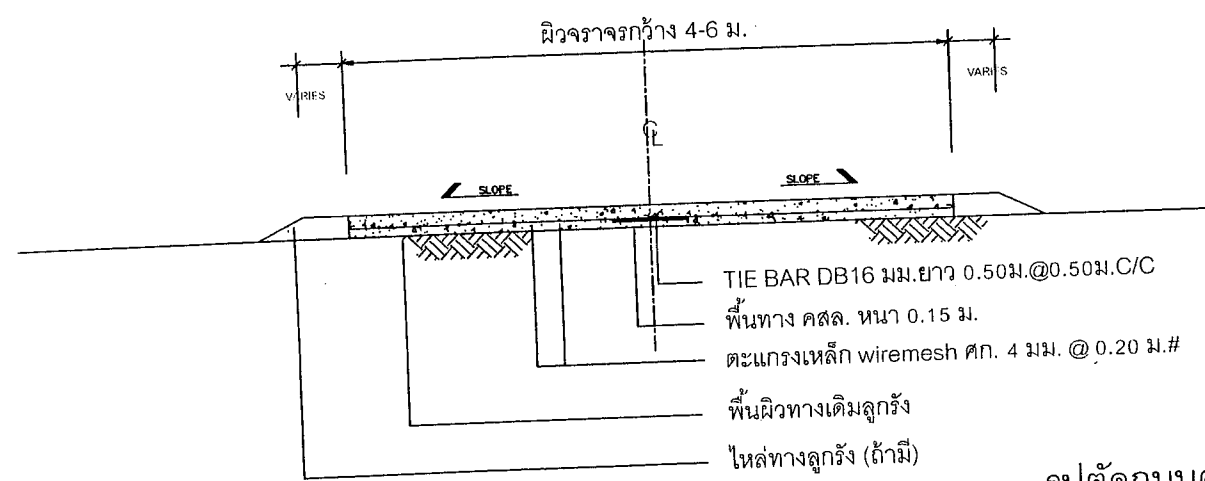
แสดงแบบ  
แปลน

วันเดือนปี

แบบเลขที่      ฉบับที่      จำนวนหน้า



รูปผิวจราจรคอนกรีตเสริมเหล็ก  
มาตราส่วน 1:100



รูปตัดถนนคอนกรีตเสริมเหล็ก  
มาตราส่วน 1:50

หมายเหตุ  
แบบก่อสร้างอ้างอิงจากแบบมาตรฐานงานก่อสร้างของท้องถิ่นแบบถนน ท.1  
VARIRE ไหล่ทาง MAXIMUM 0.20-0.50 เมตร



เทศบาลตำบลไชยปราการ

แบบก่อสร้าง  
ถนนคอนกรีตเสริมเหล็ก หมู่ที่ ๖ ตำบลไชยปราการ  
มีขนาดกว้าง 3.00 เมตร ยาว 15 เมตร  
ยาว 72.50 เมตร โดยมีพื้นที่ไม่บ่อย ๑.๖๒๕๐ ตารางเมตร

สถานที่  
บริเวณถนนบ้านหนองน้ำ หมู่ที่ ๖ ตำบลไชยปราการ  
ประสงค์ ขยายถนน หมู่ที่ ๖ ตำบลไชยปราการ  
ตำบลไชยปราการ จังหวัดเชียงใหม่

ออกแบบ  
กองช่างเทศบาลตำบลไชยปราการ

เขียนแบบ  
นายปริญญา เกตุวัฒน์  
หัวหน้าช่างโยธา

วิศวกร

ตรวจ  
นายปริญญา เกตุวัฒน์  
หัวหน้าช่างโยธา

ตรวจ  
นายศักดิ์ดา ชูผล  
ผู้ช่วยช่างโยธา

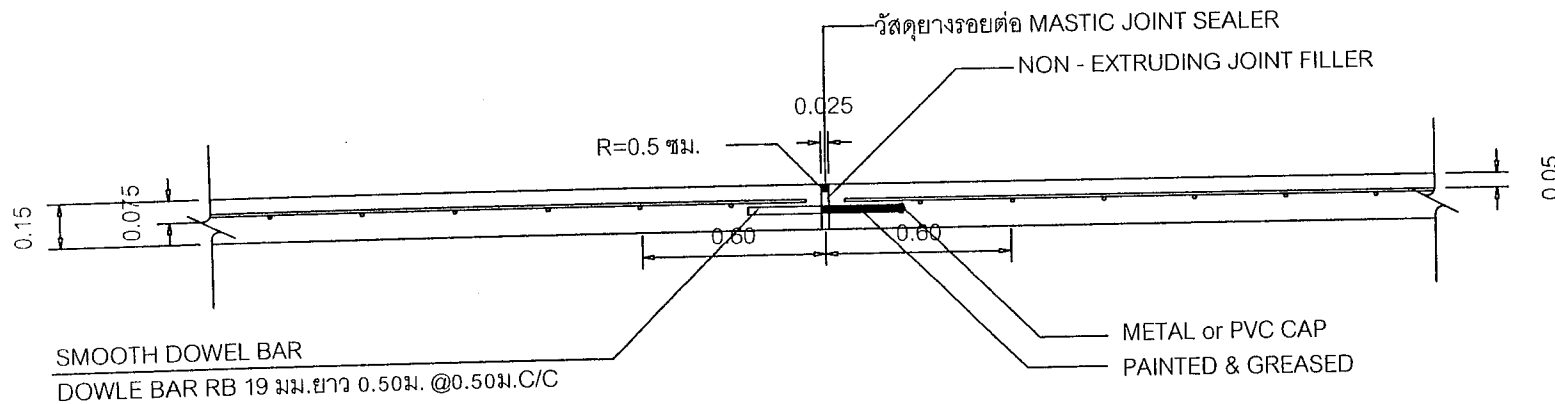
เห็นชอบ  
นางสาวรุ่งตะวัน ไชยปราการ  
ปลัดเทศบาล

อนุมัติ  
ตามคำสั่ง  
นายกเทศมนตรีตำบลไชยปราการ

แสดงแบบ  
ขยายรอยต่อ

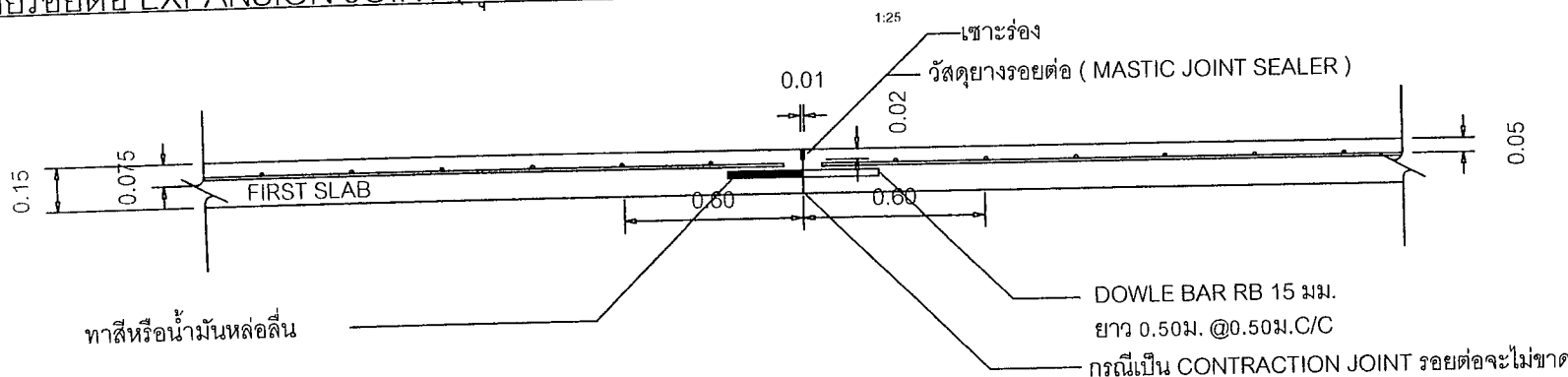
วันเดือนปี

แบบเลขที่	แผ่นที่	จำนวนแผ่น
	4	4



ขยายรอยต่อ EXPANSION JOINT (ทุกระยะ 100 เมตร)

มาตรา ๑๕.๒๓



ขยายรอยต่อ CONSTRUCTION JOINT และ CONSTRUCTION JOINT (ทุกระยะ 10 เมตร)

มาตรา ๑๕.๒๓