



ประกาศเทศบาลตำบลไชยปราการ

เรื่อง การกำหนดราคากลางในโครงการก่อสร้างไหล่ทางคอนกรีตเสริมไม้ไผ่

ด้วย เทศบาลตำบลไชยปราการ ได้มีการกำหนดราคากลางโครงการก่อสร้าง ตามที่ได้รับอนุมัติตามเทศบัญญัติ ประจำปีงบประมาณ พ.ศ. ๒๕๖๔ โครงการก่อสร้างไหล่ทางคอนกรีตเสริมไม้ไผ่ จำนวน ๑ โครงการ อำนาจตาม ประกาศคณะกรรมการราคากลางและขึ้นทะเบียนผู้ประกอบการ เรื่องหลักเกณฑ์และวิธีการกำหนดราคากลางงานก่อสร้างจึงแต่งตั้งคณะกรรมการกำหนดราคากลางงานก่อสร้าง เพื่อความเหมาะสมในการกำหนดราคาและใช้เป็นมาตรฐานในการกำหนดราคากลาง

คณะกรรมการกำหนดราคากลาง ประกอบด้วย

๑ นายศักดิ์ดา ชูเลขา	ตำแหน่ง	ผู้อำนวยการกองช่าง	ประธานกรรมการ
๒ นายปริญญา ฤทธิวิศาล	ตำแหน่ง	หัวหน้าฝ่ายการโยธา	กรรมการ
๓ นายสมศักดิ์ ลือชัยภูมิ	ตำแหน่ง	นายช่างโยธาอาวุโส	กรรมการ

เมื่อการกำหนดราคากลางแล้วเสร็จและได้รับอนุมัติจากผู้มีอำนาจแล้ว จึงได้ประกาศโดยเปิดเผย เพื่อให้ประชาชนทราบ ยึดถือราคากลางดังกล่าวตามรายการ หลักเกณฑ์ วิธีการ ที่หน่วยงานของรัฐกำหนด หรือปฏิบัติเพื่อให้ได้มาซึ่งราคากลางตาม โครงการก่อสร้าง ตามที่ได้รับอนุมัติตามเทศบัญญัติ งบประมาณรายจ่าย ประจำปีงบประมาณ พ.ศ. ๒๕๖๔ จำนวน ๑ โครงการ คือ

- โครงการก่อสร้างไหล่ทางคอนกรีตเสริมไม้ไผ่ หมู่ที่ ๒ ตำบลศรีดงเย็น บริเวณสามแยกหน้าวัดศรีอุทุมพรด้านทิศใต้ หมู่ที่ ๒ บ้านแม่ขี้กล้วยฝาง ตำบลศรีดงเย็น อำเภอไชยปราการ จังหวัดเชียงใหม่ ขนาดกว้างเฉลี่ย ๑.๐๐ เมตร หน้า ๐.๑๕ เมตร หรือมีพื้นที่ไม่น้อยกว่า ๑๗๔.๐๐ ตารางเมตร ตามแบบที่เทศบาลตำบลไชยปราการกำหนด ราคากลาง ๑๑๕,๔๐๐.-บาท (หนึ่งแสนหนึ่งหมื่นห้าพันสี่ร้อยบาทถ้วน) ระยะเวลาดำเนินการ ๖๐ วัน

ตั้งแต่วันที่นี้เป็นต้นไป

ประกาศ ณ วันที่ ๗ เดือน มิถุนายน พ.ศ. ๒๕๖๔

ดาบตำรวจ

(ณรงค์ ทิพย์ดอง)

นายกเทศมนตรีตำบลไชยปราการ

ตารางแสดงวงเงินงบประมาณที่ได้รับจัดสรรและราคากลางในงานจ้างก่อสร้าง

๑. ชื่อโครงการ.....ก่อสร้างไหล่ทางคอนกรีตเสริมไม้ไผ่ หมู่ที่ ๒ ตำบลศรีดงเย็น บริเวณสามแยกหน้าวัด
ศรีอุทุมพรด้านทิศใต้ หมู่ที่ ๒ บ้านแม่ขีหลายฝาง ตำบลศรีดงเย็น อำเภอไชยปราการ จังหวัดเชียงใหม่.
๒. หน่วยงานเจ้าของโครงการ.....เทศบาลตำบลไชยปราการ.....
๓. วงเงินงบประมาณที่ได้รับจัดสรร.... ๑๑๒,๐๐๐ บาท (หนึ่งแสนหนึ่งหมื่นสองพันบาทถ้วน).....
.....
๔. ลักษณะงาน (โดยสังเขป) ...กว้างเฉลี่ย ๑.๐๐ เมตร หนา ๐.๑๕ เมตร หรือมีพื้นที่ไม่น้อยกว่า
๑๗๔.๐๐ ตารางเมตร ตามแบบที่เทศบาลตำบลไชยปราการกำหนด...
๕. ราคากลางคำนวณ ณ วันที่.....๑๓ พ.ค. ๒๕๖๔.....เป็นเงิน..... ๑๑๕,๔๐๐.....บาท
... (หนึ่งแสนหนึ่งหมื่นห้าพันสี่ร้อยบาทถ้วน).....
๖. บัญชีประมาณราคากลาง
- ๖.๑แบบสรุปราคากลางงานก่อสร้างทาง สะพานและท่อเหลี่ยม.....
๖.๒
๖.๓
๖.๔
๖.๕
๗. รายชื่อเจ้าหน้าที่ผู้กำหนดราคากลาง (ราคาอ้างอิง)
- ๗.๑นายศักดิ์ดา ชูเลขา ประธานกรรมการกำหนดราคากลาง.....
๗.๒นายปริญญา ถวิลวิศาล กรรมการกำหนดราคากลาง.....
๗.๓นายสมศักดิ์ ลือชัยภูมิ กรรมการกำหนดราคากลาง.....
๗.๔
๗.๕

แบบสรุปราคางานก่อสร้างถนน

โครงการ ก่อสร้างไหล่ทางคอนกรีตเสริมไม่ใผ่ หมู่ที่ 2 ตำบลศรีดงเย็น
 ปริมาณงาน ก่อสร้างไหล่ทางคอนกรีตเสริมไม่ใผ่ ขนาดกว้างเฉลี่ย 1 ม. หน้า 0.15 ม. หรือมีพื้นที่ไม่น้อยกว่า 174 ตร.ม. ตามแบบที่เทศบาลตำบลไชยปราการกำหนด
 สถานที่ก่อสร้าง บริเวณสามแยกหน้าวัดศรีอุทุมพรด้านทิศใต้ หมู่ที่ 2 บ้านแม่ขี้หลายฝาง ตำบลศรีดงเย็น อำเภอไชยปราการ จังหวัดเชียงใหม่
 หน่วยงาน เทศบาลตำบลไชยปราการ อ.ไชยปราการ จ.เชียงใหม่ ประมาณการวันที่ 13 พฤษภาคม 2564

ลำดับ	รายการ	ปริมาณ	หน่วย	ราคาต่อหน่วย	ราคาทุน	Factor F	ราคาต่อหน่วย x FF	ราคากลาง	หมายเหตุ
1	งานดิน								
	งานวางป่าขูดตอ / ปรับผิวถนนเดิม	174.00	ตร.ม.	3.57	621	1.3607	4.86	845.24	
	งานดินถมคันทาง	8.70	ตร.ม.	185.84	1,617	1.3607	252.87	2,199.99	
	งานดินถมบริเวณทางเท้า	-	ตร.ม.	205.07	0	1.3607	279.04	-	
2	งานรองพื้นทางและพื้นทาง								
	งานทรายรองใต้ผิวทางคอนกรีต	8.70	ลบ.ม.	422.91	3,679	1.3607	575.46	5,006.47	
3	งานผิวทาง								
	ผิวทางพอร์ตแลนด์ซีเมนต์คอนกรีตหนา 15 ซม.	174.00	ตร.ม.	377.37	65,663	1.3607	513.49	89,347.75	
	รอยต่อเนื้อขยายตามขวาง (EXPANSION JOINT)	1.00	ม.	169.77	170	1.3607	231.01	231.01	
	รอยต่อเนื้อหดตามขวาง (CONTRACTION JOINT)	16.40	ม.	75.32	1,235	1.3607	102.49	1,680.80	
	รอยต่อตามยาว (LONGITUDINAL JOINT)	174.00	ม.	68.13	11,855	1.3607	92.70	16,130.58	
	รวม				84,840.04			115,441.84	
	คิดเพียง							115,400.00	(หนึ่งแสนหนึ่งหมื่นห้าพันสี่ร้อยบาทถ้วน)

ค่า Factor F งานก่อสร้างทาง = 1.3607

หมายเหตุ เงินจ่ายล่วงหน้า 0 % , เงินประกันผลงาน 0 % , ดอกเบี้ยเงินกู้ 5 % , ภาษีมูลค่าเพิ่ม 7 %

คณะกรรมการได้ตรวจสอบแล้ว

เห็นชอบกับค่าจ้างเหมาก่อสร้างไหล่ทาง ค.ส.ม. นี้ และ

ให้อัตถุประมาณการนี้เป็นราคากลางของเทศบาลตำบลไชยปราการ

จึงได้ลงลายมือชื่อไว้เป็นหลักฐาน

ลงชื่อ.....ประธานกรรมการ

(นายศักดิ์ดา ชูเลขา)

ผู้อำนวยการกองช่าง

ลงชื่อ.....กรรมการ

(นายปริญญา ถวิลวิศาล)

หัวหน้าฝ่ายโยธา

ลงชื่อ.....กรรมการ

(นายสมศักดิ์ ลือชัยภูมิ)

นายช่างโยธาอาวุโส

ลงชื่อ.....ประมาณการ

(นายสมศักดิ์ ลือชัยภูมิ)

นายช่างโยธาอาวุโส

ลงชื่อ.....ตรวจ

(นายศักดิ์ดา ชูเลขา)

ผู้อำนวยการกองช่าง

ลงชื่อ.....เห็นชอบ

(นางสาวสุจิตาธิ์ โอนา)

ปลัดเทศบาล

คาบตำรวจ.....อนุมัติ

(ณรงค์ ทิพย์ดวง)

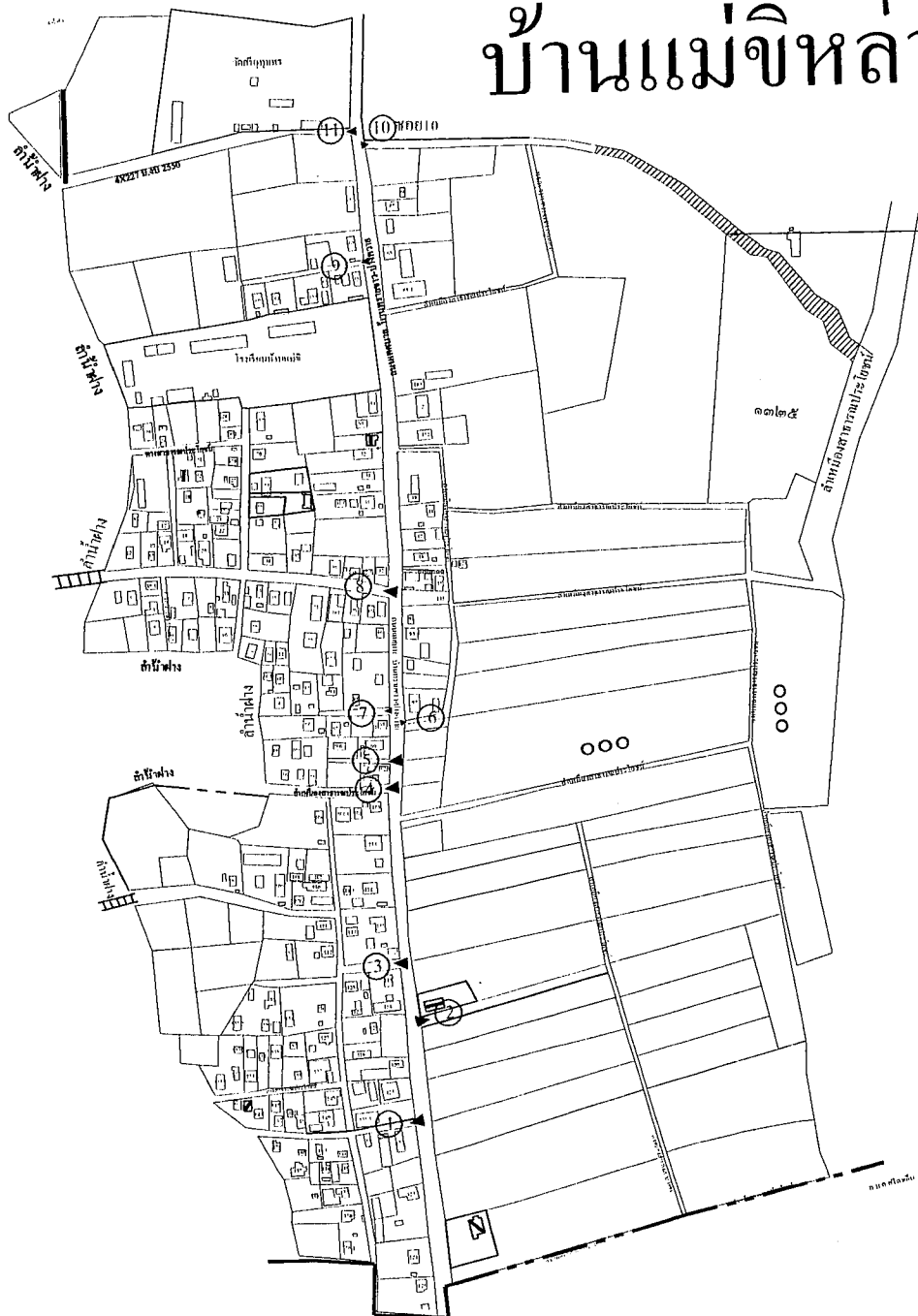
นายกเทศมนตรีตำบลไชยปราการ



เทศบาลตำบลไชยปราการ

- โครงการ ก่อสร้างไหล่ทางคอนกรีตเสริมไม้ไผ่ หมู่ที่ 2 ตำบลศรีดงเย็น
- ปริมาณงาน ก่อสร้างไหล่ทางคอนกรีตเสริมไม้ไผ่ ขนาดกว้างเฉลี่ย 1 ม. หนา 0.15 ม. หรือมีพื้นที่ไม่น้อยกว่า 174 ตร.ม. ตามแบบเทศบาลตำบลไชยปราการกำหนด
- สถานที่ก่อสร้าง บริเวณสามแยกหน้าวัดศรีอุทุมพรด้านทิศใต้ หมู่ที่ 2 บ้านแม่ขีหล่ายฝาง ตำบลศรีดงเย็น อำเภอไชยปราการ จังหวัดเชียงใหม่

บ้านแม่ขี้ห่อฝาง



สถานที่ดำเนินการ



เทศบาลตำบลไชยปราการ

แบบก่อสร้าง

ก่อสร้างใหม่ทางคอนกรีตเสริมไม้ไผ่
หมู่ที่ 2 ตำบลศรีดงเย็น

สถานที่

บริเวณสามแยกหน้าวัดศรีอุทุมพรด้านทิศ
ใต้ หมู่ที่ 2 บ้านแม่ขี้ห่อฝาง ตำบลศรีดง
เย็น อำเภอไชยปราการ จังหวัดเชียงใหม่

ออกแบบ

กองช่างเทศบาลตำบลไชยปราการ

เขียนแบบ

นายสมศักดิ์ สือชัยภูมิ
นายชาธิยธาดาไช

วิศวกร

ตรวจ

นายปริญญา ทวีวิภาค
หัวหน้าฝ่ายการโยธา

ตรวจ

นายศักดิ์ดา สุขขมา
ผู้อำนวยการกองช่าง

เห็นชอบ

นางสาวสุพรรณิการ์ ใจหา
ปลัดเทศบาล

อนุมัติ

คานต์ คำจาว
นายกเทศมนตรีตำบลไชยปราการ

แสดงแบบ

รายการประกอบแบบ

วันเดือนปี

แบบเลขที่ แผ่นที่ จำนวนแผ่น

รายการประกอบแบบสร้างไหล่ทาง คสม. ในหมู่บ้าน

1. การก่อสร้างไหล่ทาง คสม. ในหมู่บ้านให้เป็นไปตามข้อกำหนดการก่อสร้าง
2. EXPANSION JOINT จะใช้เฉพาะกรณี que เชื่อมต่อกับโครงสร้างที่มีฐานจากมันคงหรือบริเวณทางแยกที่เป็นถนนคอนกรีตหรือทุกความยาว 100 เมตร
3. วัสดุรอยต่อคอนกรีตแบบยัดหนุนชนิดเทร้อน (CONCRETE JOINT SEALER HOT - POURED ELASTOC TYPE)
4. วัสดุแอสฟัลท์รอยต่อคอนกรีต (NON - EXPANSION JOINT FILLER) ใช้โฟมทุบขางมะตอย
5. ส่วนยุบคอนกรีต (SLUMP) ไม่น้อยกว่า 7 ซม. และแรงอัด (COMPRESSIVE STRENGTH) ของแท่งคอนกรีตตัวอย่าง ขนาด 15x15x15 ซม. ที่ 28 วัน ไม่น้อยกว่า 240 KSC.
6. เหล็กเสริมใช้เหล็กมาตรฐาน มอก.20 และ มอก.24
7. มิติต่างๆ ที่แสดงไว้เป็นเมตร นอกจากระบุไว้เป็นอย่างอื่น
8. แต่งผิวหน้าคอนกรีตให้หยาบ
9. ในกรณีที่เกิดปัญหาหรือมีการเปลี่ยนแปลงรายละเอียดใดๆ ให้อยู่ในดุลยพินิจของผู้ควบคุมงาน

ข้อกำหนดเพิ่มเติม

1. กำหนดให้ผู้รับจ้างใช้วัสดุประเภทวัสดุหรือครุภัณฑ์ที่จะใช้ในงานก่อสร้างเป็นวัสดุที่ผลิตภายในประเทศ โดยต้องไม่น้อยกว่าร้อยละ 60 ของมูลค่าวัสดุที่จะใช้ในงานก่อสร้าง ทั้งหมดตามสัญญาและจัดทำแผนการใช้วัสดุที่ใช้ในงานก่อสร้างทั้งหมดตามสัญญาภายใน 30 วัน นับถัดจากวันที่ได้ลงนามในสัญญา (ตามแบบฟอร์มที่กำหนด)
2. กำหนดให้ผู้รับจ้างใช้เหล็กที่ผลิตภายในประเทศไม่น้อยกว่าร้อยละ 90 ของปริมาณเหล็กที่ต้องใช้ตามสัญญา และจัดทำแผนการใช้ปริมาณวัสดุภายในประเทศต้องใช้ทั้งหมดตามสัญญาภายใน 30 วัน นับถัดจากวันที่ได้ลงนามในสัญญา (ตามแบบฟอร์มที่กำหนด)



เทศบาลตำบลไทยปราการ

แบบก่อสร้าง

ก่อสร้างไหล่ทางคอนกรีตเสริมไม้ไผ่ หมู่ที่ 2 ตำบลศรีดงเย็น

สถานที่

บริเวณสามแยกหน้าวัดศรีอุทุมพรด้านทิศใต้ หมู่ที่ 2 บ้านแม่หินสายฝาง ตำบลศรีดงเย็น อำเภอไชยปราการ จังหวัดเชียงใหม่

ออกแบบ

กองช่างเทศบาลตำบลไทยปราการ

เขียนแบบ

นายคมศักดิ์ ลือชัยภูมิ
นายช่างโยธาอาวุโส

วิศวกร

ตรวจ

+

นายปริญญา เกตุวิภาค
หัวหน้าฝ่ายการโยธา

ตรวจ

+

นายศักดิ์ดา ชูเสชา
ผู้อำนวยการกองช่าง

เห็นชอบ

[Signature]

นางสาวสุจิตา ธิวัตร
ปลัดเทศบาล

อนุมัติ

[Signature]

ดาบตำรวจ ณรงค์ พันธ์ดา
นายกเทศมนตรีตำบลไทยปราการ

แสดงแบบ

รายการประกอบแบบ

วัน/เดือน/ปี

แบบเลขที่

แผ่นที่

จำนวนแผ่น



เทศบาลตำบลไชยปราการ

แบบก่อสร้าง
ก่อสร้างไหล่ทางคอนกรีตเสริมไม้ไผ่
หมู่ที่ 2 ตำบลศรีดงเย็น

สถานที่
บริเวณสามแยกหน้าวัดศรีอุทุมพรคำนาศ
ใต้ หมู่ที่ 2 บ้านแม่ธิหลายฝาง ตำบลศรีด
งเย็น อำเภอไชยปราการ จังหวัดเชียงใหม่

ออกแบบ
กองช่างเทศบาลตำบลไชยปราการ

เขียนแบบ
นายสมศักดิ์ ลือชัยภูมิ
นายช่างโยธาอาวุโส

วิศวกร

ตรวจ
นายปริญญา ทวีโชค
หัวหน้าฝ่ายการโยธา

ตรวจ
นายศักดิ์ดา สุขษา
ผู้อำนวยการกองช่าง

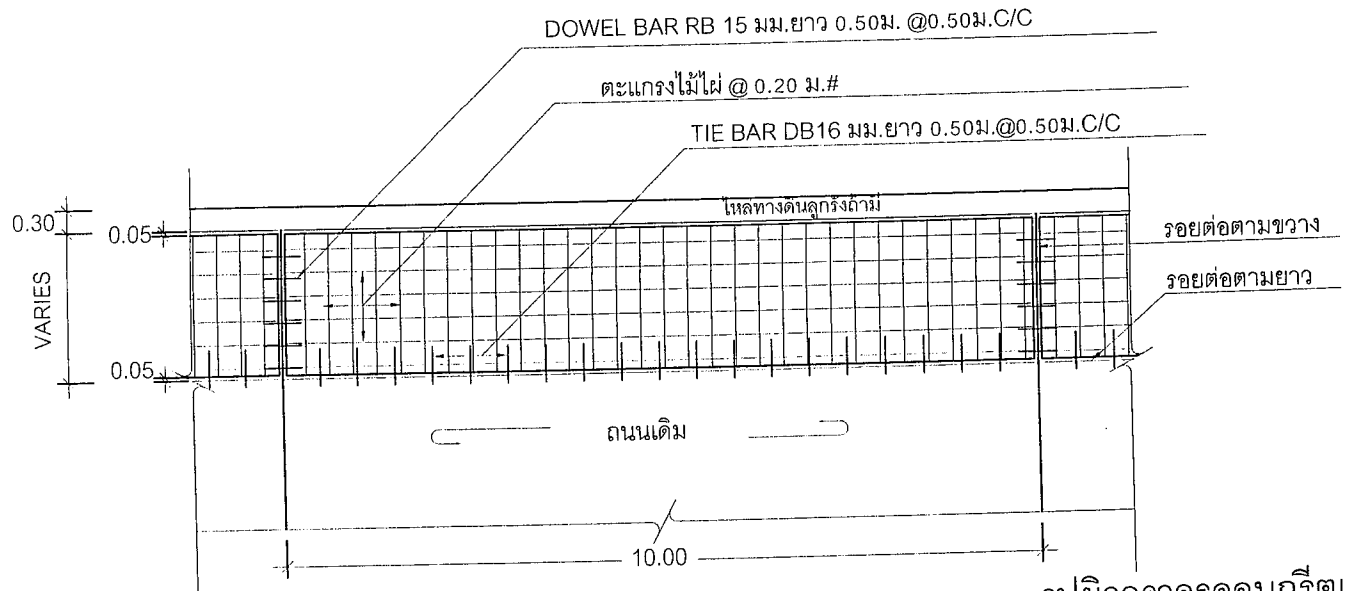
เห็นชอบ
นางสาวสุทธารีย์ โสพา
ปลัดเทศบาล

อนุมัติ
ดาบตำรวจ
ณรงค์ ทิพย์ควา
นายกเทศมนตรีตำบลไชยปราการ

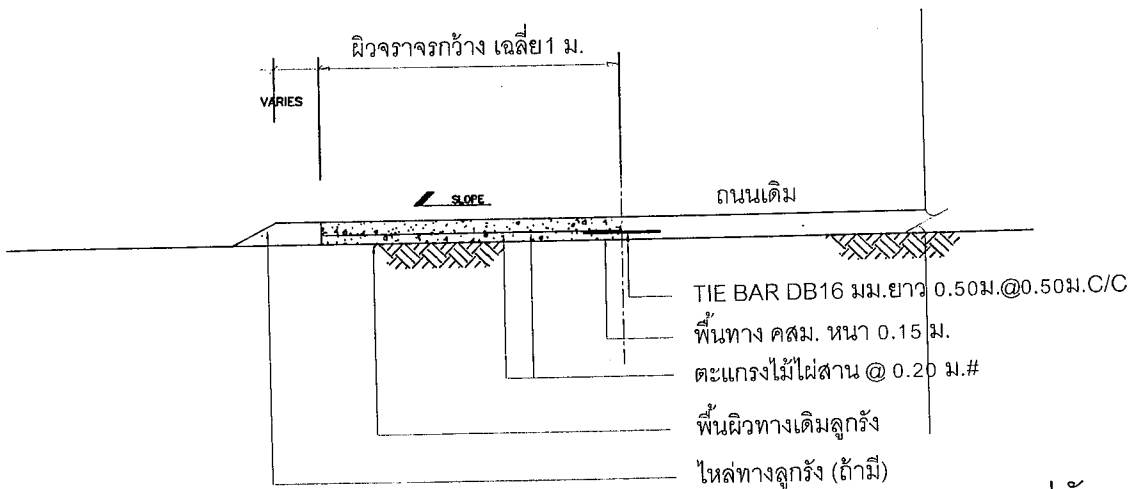
แสดงแบบ
แปลน

วัน/เดือน/ปี

แบบเลขที่	แผ่นที่	จำนวนแผ่น



รูปผิวจราจรคอนกรีตเสริมไม้ไผ่
มาตราส่วน 1:100



รูปตัดถนนคอนกรีตเสริมเหล็ก
มาตราส่วน 1:50

หมายเหตุ

แบบก่อสร้างอ้างอิงจากแบบมาตรฐานงานก่อสร้างของท้องถิ่นแบบถนน ท.1

VARIRE ไหล่ทาง MAXIMUM 0.20-0.50 เมตร



เทศบาลตำบลไชยปราการ

แบบก่อสร้าง
ก่อสร้างไหล่ทางคอนกรีตเสริมไม้ไผ่
หมู่ที่ 2 ตำบลศรีดงเย็น

สถานที่
บริเวณสามแยกหน้าวัดศรีอุทุมพรด้านทิศ
ใต้ หมู่ที่ 2 บ้านแมทธิง่ายล่าง ตำบลศรีดง
เย็น อำเภอไชยปราการ จังหวัดเชียงใหม่

ออกแบบ
กองช่างเทศบาลตำบลไชยปราการ,

เขียนแบบ
นายสมศักดิ์ สือชัยภูมิ
นายช่างโยธาอาวุโส

วิศวกร

ตรวจ
นายปริญญา ฤทธิภาค
หัวหน้าฝ่ายการโยธา

ตรวจ
นายศักดิ์ดา สุทธา
ผู้อำนวยการกองช่าง

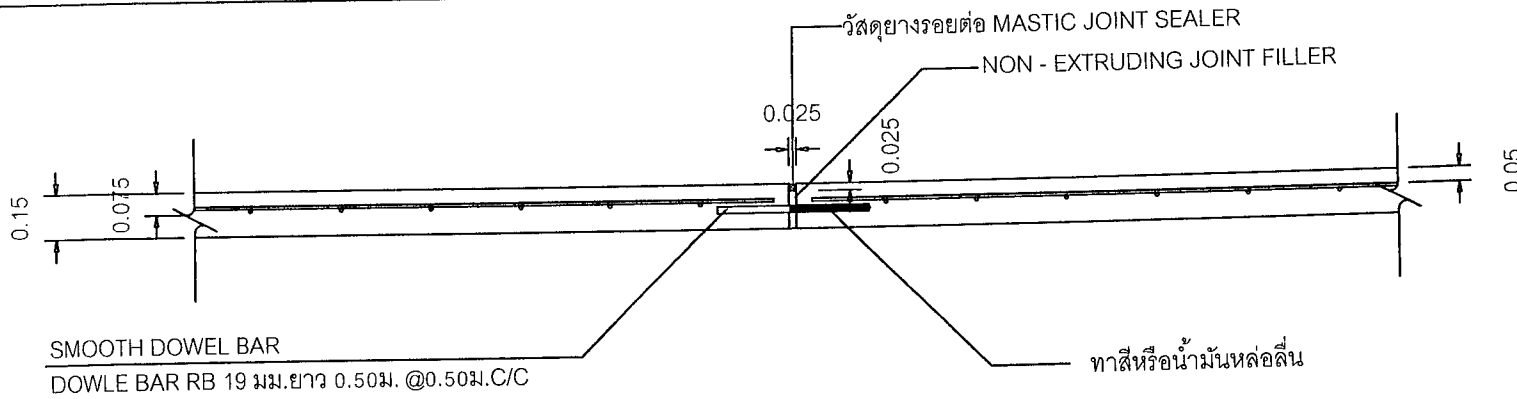
เห็นชอบ
นางสาวจตุรารีย์ ไชยา
ปลัดเทศบาล

อนุมัติ
ดาบตำรวจ
ณรงค์ ทรัพย์ดวง
นายกเทศมนตรีตำบลไชยปราการ

แสดงแบบ
ขยายรอยต่อ

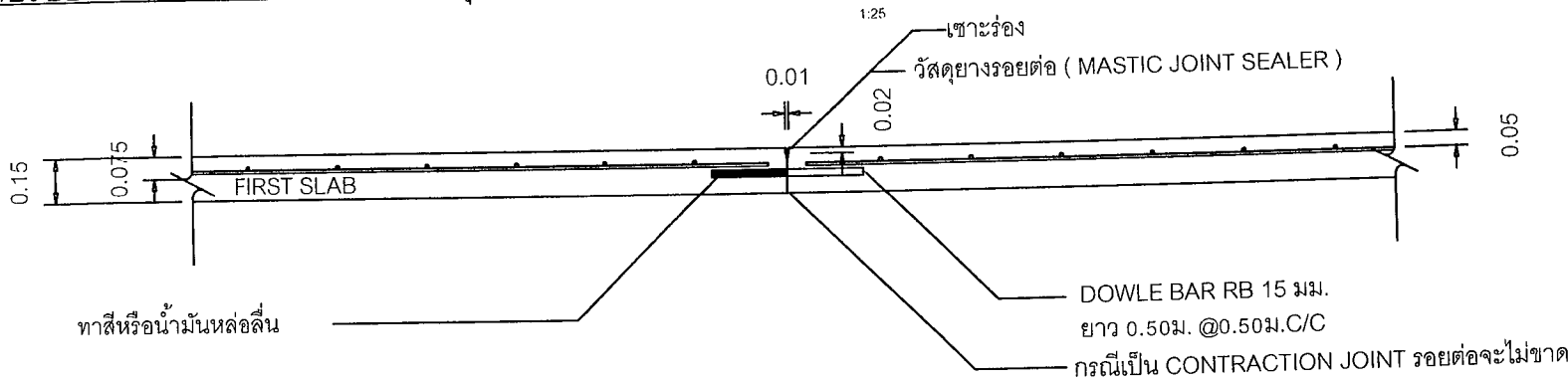
วันเดือนปี

แบบเลขที่	แผ่นที่	จำนวนแผ่น
-----------	---------	-----------



ขยายรอยต่อ EXPANSION JOINT (ทุกระยะ 100 เมตร)

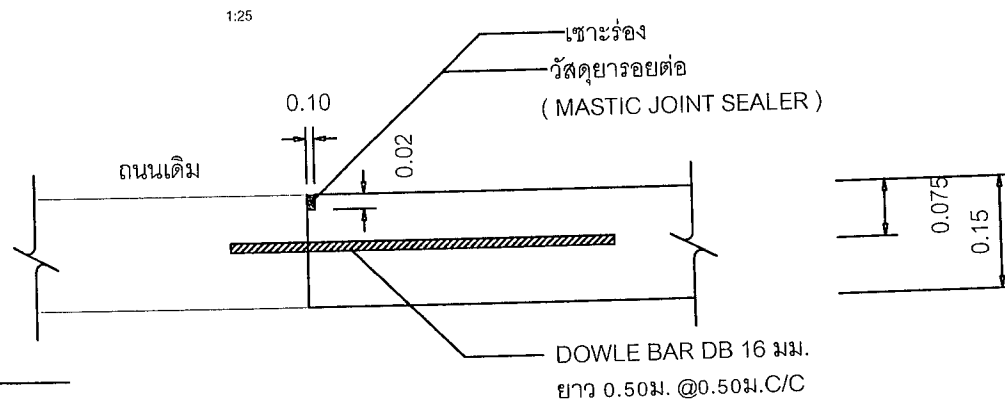
มาตราส่วน



ขยายรอยต่อ CONSTRUCTION JOINT

และ CONSTRUCTION JOINT (ทุกระยะ 10 เมตร)

มาตราส่วน



ขยายรอยต่อ LONGITUDINNAL JOINT

มาตราส่วน

1:10