



ประกาศเทศบาลตำบลไชยปราการ

เรื่อง การกำหนดราคากลางในโครงการก่อสร้างถนนคอนกรีตเสริมเหล็ก

ด้วย เทศบาลตำบลไชยปราการ ได้มีการกำหนดราคากลางโครงการก่อสร้าง ตามที่ได้รับอนุมัติ ตามเทศบัญญัติ ประจำปีงบประมาณ พ.ศ. ๒๕๖๔ โครงการก่อสร้างถนนคอนกรีตเสริมเหล็ก จำนวน ๑ โครงการ อำนาจตาม ประกาศคณะกรรมการราคากลางและขึ้นทะเบียนผู้ประกอบการ เรื่องหลักเกณฑ์ และวิธีการกำหนดราคากลางงานก่อสร้างจึงแต่งตั้งคณะกรรมการกำหนดราคากลางงานก่อสร้าง เพื่อความเหมาะสมในการกำหนดราคาและใช้เป็นมาตรฐานในการกำหนดราคากลาง

คณะกรรมการกำหนดราคากลาง ประกอบด้วย

๑ นายศักดิ์ดา	ชูเลขา	ตำแหน่ง	ผู้อำนวยการกองช่าง	ประธานกรรมการ
๒ นายปริญญา	ถวิลวิศาล	ตำแหน่ง	หัวหน้าฝ่ายการโยธา	กรรมการ
๓ นายสมศักดิ์	ลือชัยภูมิ	ตำแหน่ง	นายช่างโยธาอาวุโส	กรรมการ

เมื่อการกำหนดราคากลางแล้วเสร็จและได้รับอนุมัติจากผู้มีอำนาจแล้ว จึงได้ประกาศโดยเปิดเผย เพื่อให้ประชาชนทราบ ยึดถือราคากลางดังกล่าวตามรายการ หลักเกณฑ์ วิธีการ ที่หน่วยงานของรัฐกำหนด หรือ ปฏิบัติเพื่อให้ได้มาซึ่งราคากลางตาม โครงการก่อสร้าง ตามที่ได้รับอนุมัติตามเทศบัญญัติ งบประมาณ รายจ่าย ประจำปีงบประมาณ พ.ศ. ๒๕๖๔ จำนวน ๑ โครงการ คือ

- โครงการก่อสร้างถนนคอนกรีตเสริมเหล็ก หมู่ที่ ๑ ตำบลหนองบัว บริเวณซอย ๑ หมู่ที่ ๑ บ้านเด่น ตำบลหนองบัว อำเภอไชยปราการ จังหวัดเชียงใหม่ ขนาดกว้างเฉลี่ย ๔.๐๐ เมตร หนา ๐.๑๕ เมตร ยาว ๑๔๗.๐๐ เมตร หรือมีพื้นที่ไม่น้อยกว่า ๕๘๘.๐๐ ตารางเมตร ตามแบบที่เทศบาลตำบล ไชยปราการกำหนด ราคากลาง ๓๕๕,๗๐๐.-บาท (สามแสนห้าหมื่นห้าพันเจ็ดร้อยบาทถ้วน) ระยะเวลา ดำเนินการ ๖๐ วัน

ตั้งแต่วันที่นี้เป็นต้นไป

ประกาศ ณ วันที่ ๗ เดือน มิถุนายน พ.ศ. ๒๕๖๔

ดาบตำรวจ

(ณรงค์ ทิพย์ดวง)

นายกเทศมนตรีตำบลไชยปราการ

ตารางแสดงวงเงินงบประมาณที่ได้รับจัดสรรและราคากลางในงานจ้างก่อสร้าง

๑. ชื่อโครงการ.....ก่อสร้างถนนคอนกรีตเสริมเหล็ก หมู่ที่ ๑ ตำบลหนองบัว บริเวณซอย ๑ หมู่ที่ ๑ บ้านเด่น ตำบลหนองบัว อำเภอไชยปราการ จังหวัดเชียงใหม่....
๒. หน่วยงานเจ้าของโครงการ.....เทศบาลตำบลไชยปราการ.....
๓. วงเงินงบประมาณที่ได้รับจัดสรร... ๓๕๐,๐๐๐ บาท (สามแสนห้าหมื่นบาทถ้วน).....
.....
๔. ลักษณะงาน (โดยสังเขป) ...กว้างเฉลี่ย ๔.๐๐ เมตร หนา ๐.๑๕ เมตร ยาว ๒๕.๕๐ เมตร หรือมีพื้นที่ไม่น้อยกว่า ๙๘.๐๐ ตารางเมตร ตามแบบที่เทศบาลตำบลไชยปราการกำหนด...
๕. ราคากลางคำนวณ ณ วันที่.....๑๓ พ.ค. ๒๕๖๔.....เป็นเงิน..... ๓๕๕,๗๐๐.....บาท
... (สามแสนห้าหมื่นห้าพันเจ็ดร้อยบาทถ้วน).....
๖. บัญชีประมาณราคากลาง
 - ๖.๑แบบสรุปราคากลางงานก่อสร้างทาง สะพานและท่อเหลี่ยม.....
 - ๖.๒
 - ๖.๓
 - ๖.๔
 - ๖.๕
๗. รายชื่อเจ้าหน้าที่ผู้กำหนดราคากลาง (ราคาอ้างอิง)
 - ๗.๑นายศักดิ์ดา ชูเลขา ประธานกรรมการกำหนดราคากลาง.....
 - ๗.๒นายปริญญา ถวิลวิศาล กรรมการกำหนดราคากลาง.....
 - ๗.๓นายสมศักดิ์ ลือชัยภูมิ กรรมการกำหนดราคากลาง.....
 - ๗.๔
 - ๗.๕

แบบสรุปราคางานก่อสร้างถนน

โครงการ ก่อสร้างถนนคอนกรีตเสริมเหล็ก หมู่ที่ 1 ตำบลหนองบัว

ปริมาณงาน ก่อสร้างถนนคอนกรีตเสริมเหล็กจำนวน 2 จุด ขนาดกว้างเฉลี่ย 4 ม. หน้า 0.15 ม. ยาวรวม 147 ม. หรือมีพื้นที่ไม่น้อยกว่า 588 ตร.ม. ตามแบบที่เทศบาลตำบลไชยปราการกำหนด

สถานที่ก่อสร้าง บริเวณซอย 1 หมู่ที่ 1 บ้านเนิน ตำบลหนองบัว อำเภอไชยปราการ จังหวัดเชียงใหม่

หน่วยงาน เทศบาลตำบลไชยปราการ อ.ไชยปราการ จ.เชียงใหม่

ประมาณการวันที่ 13 พฤษภาคม 2564

ลำดับ	รายการ	ปริมาณ	หน่วย	ราคาต่อหน่วย	ราคาทุน	Factor F	ราคาต่อหน่วย x FF	ราคากลาง	หมายเหตุ
1	งานดิน								
	งานถมป่าขุดต่อ /ปรับผิวถนนเดิม	676.20	ตร.ม.	3.57	2,414	1.3607	4.86	3,284.78	
	งานดินถมคันทาง	33.80	ตร.ม.	185.84	6,281	1.3607	252.87	8,547.09	
	งานดินถมบริเวณทางเท้า	17.64	ตร.ม.	205.07	3,617	1.3607	279.04	4,922.24	
2	งานรองพื้นทางและพื้นทาง								
	งานทรายรองใต้ผิวทางคอนกรีต	29.40	ลบ.ม.	422.91	12,434	1.3607	575.46	16,918.42	
3	งานผิวทาง								
	ผิวทางพอร์ตแลนด์ซีเมนต์คอนกรีตหนา 15 ซม.	588.00	ตร.ม.	377.37	221,896	1.3607	513.49	301,933.77	
	รอยต่อเนื้อขยายตามขวาง (EXPANSION JOINT)	4.00	ม.	169.77	679	1.3607	231.01	924.02	
	รอยต่อเนื้อหดตามขวาง (CONTRACTION JOINT)	54.80	ม.	75.32	4,128	1.3607	102.49	5,616.34	
	รอยต่อตามยาว (LONGITUDINAL JOINT)	147.00	ม.	68.13	10,015	1.3607	92.70	13,627.56	
	รวม				261,464.11			355,774.22	
	คิดเพียง							355,700.00	(สามแสนห้าหมื่นห้าพันเจ็ดร้อยบาทถ้วน)

ค่า Factor F งานก่อสร้างทาง = 1.3607

หมายเหตุ เงินจ่ายล่วงหน้า 0 % , เงินประกันผลงาน 0 % , ดอกเบี้ยเงินกู้ 5 % , ภาษีมูลค่าเพิ่ม 7%

คณะกรรมการได้ตรวจสอบแล้ว

เห็นชอบกับค่าจ้างเหมาก่อสร้างถนน ค.ส.ล. นี้ และ

ให้ยึดถือประมาณการนี้เป็นราคากลางของเทศบาลตำบลไชยปราการ

จึงได้ลงลายมือชื่อไว้เป็นหลักฐาน

ลงชื่อ.....ประธานกรรมการ

(นายศักดิ์ดา ชูเลขา)

ผู้อำนวยการกองช่าง

ลงชื่อ.....กรรมการ

(นายปริญญา ถวิลวิศาล)

หัวหน้าฝ่ายโยธา

ลงชื่อ.....กรรมการ

(นายสมศักดิ์ ลือชัยภูมิ)

นายช่างโยธาอาวุโส

ลงชื่อ.....ประมาณการ

(นายสมศักดิ์ ลือชัยภูมิ)

นายช่างโยธาอาวุโส

ลงชื่อ.....ตรวจ

(นายศักดิ์ดา ชูเลขา)

ผู้อำนวยการกองช่าง

ลงชื่อ.....เห็นชอบ

(นางสาวรัฐดารีย์ โอบา)

ปลัดเทศบาล

ดาบตำรวจ.....อนุมัติ

(ณรงค์ ทิพย์ดวง)

นายกเทศมนตรีตำบลไชยปราการ



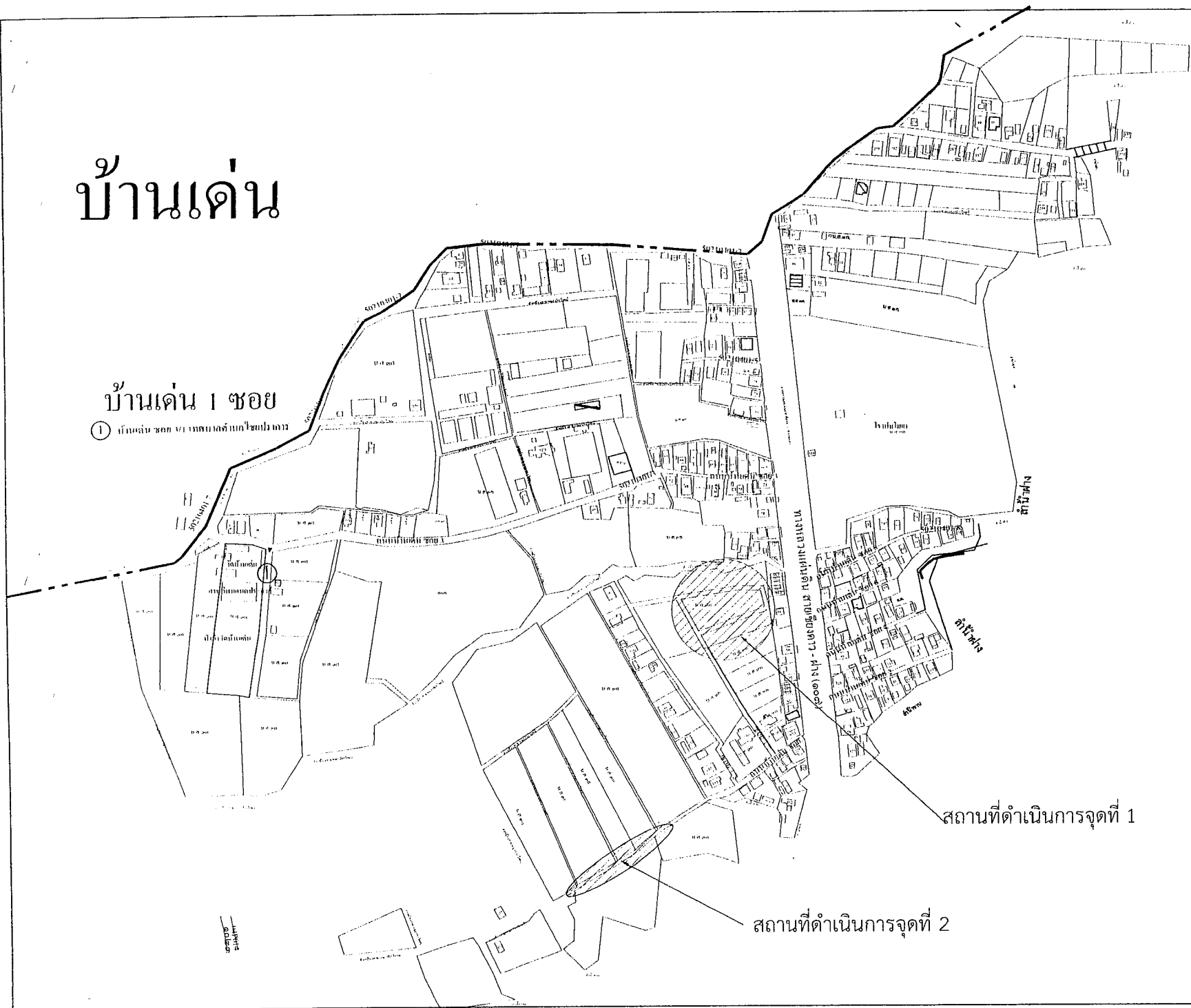
เทศบาลตำบลไชยปราการ

- โครงการ ก่อสร้างถนนคอนกรีตเสริมเหล็ก หมู่ที่ 1 ตำบลหนองบัว
- ปริมาณงาน ก่อสร้างถนนคอนกรีตเสริมเหล็กจำนวน 2 จุด ขนาดกว้าง 4 ม. หนา 0.15 ม. ยาวรวม 147 ม. หรือมีพื้นที่ไม่น้อยกว่า 588 ตร.ม. ตามแบบเทศบาลตำบลไชยปราการกำหนด
- สถานที่ก่อสร้าง บริเวณซอย 1 หมู่ที่ 1 บ้านเด่น ตำบลหนองบัว อำเภอไชยปราการ จังหวัดเชียงใหม่

บ้านเด่น

บ้านเด่น 1 ซอย

① บ้านเด่น ซอย ๖๖ เขตหนองแขม กรุงเทพมหานคร



เทศบาลตำบลไชยปราการ

แบบก่อสร้าง

ก่อสร้างถนนคอนกรีตเสริมเหล็ก
พื้นที่ 1 ตำบลหนองบัว

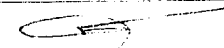
สถานที่

บริเวณซอย 1 พื้นที่ 1 บ้านเด่น
ตำบลหนองบัว อำเภอไชยปราการ
จังหวัดเชียงใหม่

ออกแบบ

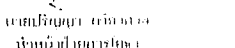
กองช่างเทศบาลตำบลไชยปราการ

เขียนแบบ

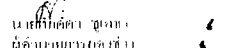

นายสมศักดิ์ สิงห์ชัย
นายต้นชัย ฤทธิชัย

วิศวกร


ตรวจ


นายวิญญู ฤทธิชัย
พยานผู้เชี่ยวชาญ

ตรวจ


นายศักดิ์ดา ชูเดช
ผู้อำนวยการก่อสร้าง

เห็นชอบ


นายสุชาติ ใจดี
ปลัดเทศบาล

อนุมัติ


นายดำรง
นายกเทศมนตรีเทศบาลไชยปราการ

แสดงแบบ

รศ.ดร.ประทีป วัฒนสุข

วันเดือนปี

เลขคดีที่	เลขที่	จำนวนชั้น

รายการประกอบแบบสร้างถนน คสล.ในหมู่บ้าน

1. การก่อสร้างถนน คสล. ในหมู่บ้านให้เป็นไปตามข้อกำหนดการก่อสร้าง
2. EXPANSION JOINT จะใช้เฉพาะกรณีที่เชื่อมต่อกับโครงสร้างที่มีฐานรากมั่นคงหรือบริเวณทางแยกที่เป็นถนนคอนกรีตหรือทุกความยาว 100 เมตร
3. วัสดุยารอยต่อคอนกรีตแบบยัดหยุ่นชนิดเทอร์ออน (CONCRETE JOINT SEALER HOT - POURED ELASTOC TYPE)
4. วัสดุแอสฟัลท์รอยต่อคอนกรีต (NON - EXPANSION JOINT FILLER) ใช้โฟมชุปยางมะตอย
5. ส่วนยุบคอนกรีต (SLUMP) ไม่น้อยกว่า 7 ซม. และแรงอัด (COMPRESSIVE STRENGTH) ของแท่งคอนกรีตตัวอย่างขนาด 15x15x15 ซม. ที่ 28 วัน ไม่น้อยกว่า 240 KSC.
6. เหล็กเสริมใช้เหล็กมาตรฐาน มอก.20 และ มอก.24
7. มิติต่างๆ ที่แสดงไว้เป็นเมตร นอกจากระบุไว้เป็นอย่างอื่น
8. แต่งผิวหน้าคอนกรีตให้หยาบ
9. ในกรณีที่เกิดปัญหาหรือมีการเปลี่ยนแปลงรายละเอียดใดๆ ให้อยู่ในดุลยพินิจของผู้ควบคุมงาน

ข้อกำหนดเพิ่มเติม

1. กำหนดให้ผู้รับจ้างใช้วัสดุประเภทวัสดุหรือครุภัณฑ์ที่จะใช้ในงานก่อสร้างเป็นวัสดุที่ผลิตภายในประเทศ โดยต้องไม่น้อยกว่าร้อยละ 60 ของมูลค่าวัสดุที่จะใช้ในงานก่อสร้าง ทั้งหมดตามสัญญาและจัดทำแผนการใช้วัสดุที่ใช้ในงานก่อสร้างทั้งหมดตามสัญญาภายใน 30 วัน นับถัดจากวันที่ได้ลงนามในสัญญา (ตามแบบฟอร์มที่กำหนด)
2. กำหนดให้ผู้รับจ้างใช้เหล็กที่ผลิตภายในประเทศไม่น้อยกว่าร้อยละ 90 ของปริมาณเหล็กที่ต้องใช้ตามสัญญา และจัดทำแผนการใช้ปริมาณวัสดุภายในประเทศต้องใช้ทั้งหมดตามสัญญาภายใน 30 วัน นับถัดจากวันที่ได้ลงนามในสัญญา (ตามแบบฟอร์มที่กำหนด)



เทศบาลตำบลไชยปราการ

แบบก่อสร้าง

ก่อสร้างถนนคอนกรีตเสริมเหล็ก หมู่ที่ 1 ตำบลหนองบัว

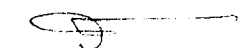
สถานที่

บริเวณซอย 1 หมู่ที่ 1 บ้านเด่น ตำบลหนองบัว อำเภอไชยปราการ จังหวัดเชียงใหม่

ออกแบบ


กองช่างเทศบาลตำบลไชยปราการ

เขียนแบบ

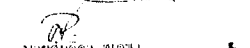

นายสมเจตน์ นิตยธาดา
นายช่างเทคนิค

วิศวกร


ตรวจ


นายวิรัตน์ นิตยธาดา
นายช่างเทคนิค

ตรวจ


นายเสกสรรค์ ชูเดช
ผู้อำนวยการ

เห็นชอบ


นางสาวสุจิต ใจเย็น
ปลัดเทศบาล

อนุมัติ


นายสมเจตน์ นิตยธาดา
นายช่างเทคนิค

แสดงแบบ

รายการประกอบแบบ

วันเดือนปี

แผนกช่าง

ช่าง

จำนวนหน้า



เทศบาลตำบลไชยปราการ

แบบก่อสร้าง
ก่อสร้างถนนคอนกรีตเสริมเหล็ก
หมู่ที่ 1 ตำบลหนองบัว

สถานที่
บริเวณซอย 1 หมู่ที่ 1 บ้านต้น
ตำบลหนองบัว อำเภอไชยปราการ
จังหวัดเชียงใหม่

ออกแบบ
กองช่างเทศบาลตำบลไชยปราการ

เขียนแบบ
นายอดิศักดิ์ สิริชัย
นายชวโรจน์ เกษม

วิศวกร

ตรวจ
นายอภิรักษ์ กิจจำนง
นายประสิทธิ์ เกษม

ตรวจ
นายอดิศักดิ์ สิริชัย
นายชวโรจน์ เกษม

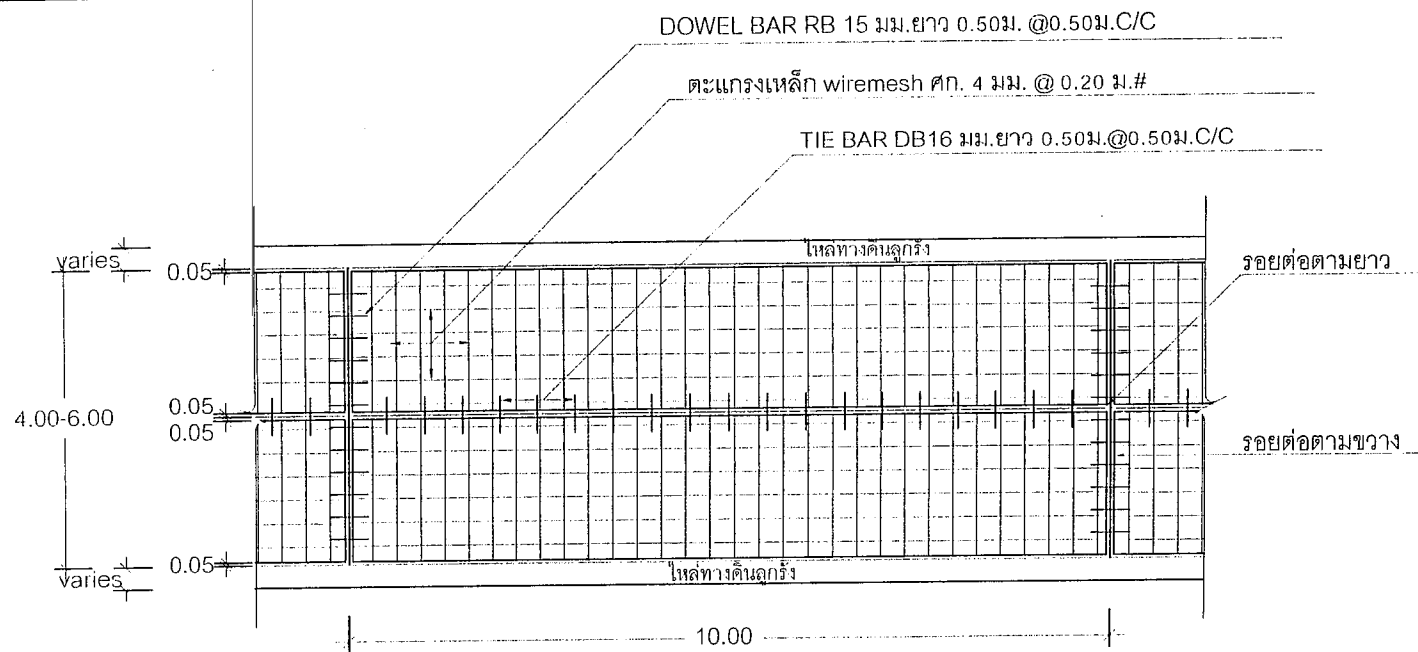
เห็นชอบ
[Signature]
นายชวโรจน์ เกษม
ปลัดเทศบาล

อนุมัติ
นายชวโรจน์ เกษม
นายกเทศมนตรีตำบลไชยปราการ

แสดงแบบ
แปลน

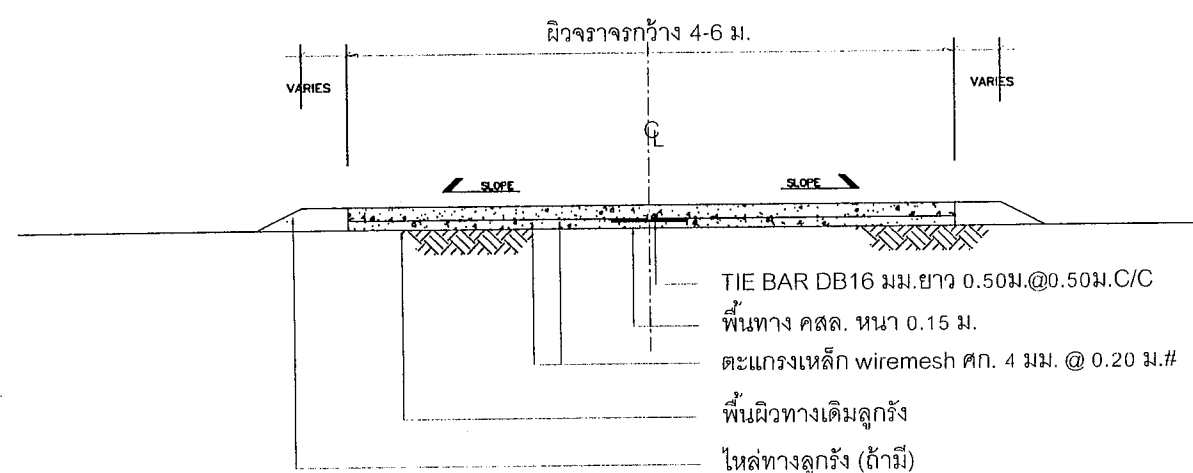
วันที่อนุมัติ

แบบร่างที่	วันที่	ชื่อผู้เขียน



รูปผิวจราจรคอนกรีตเสริมเหล็ก

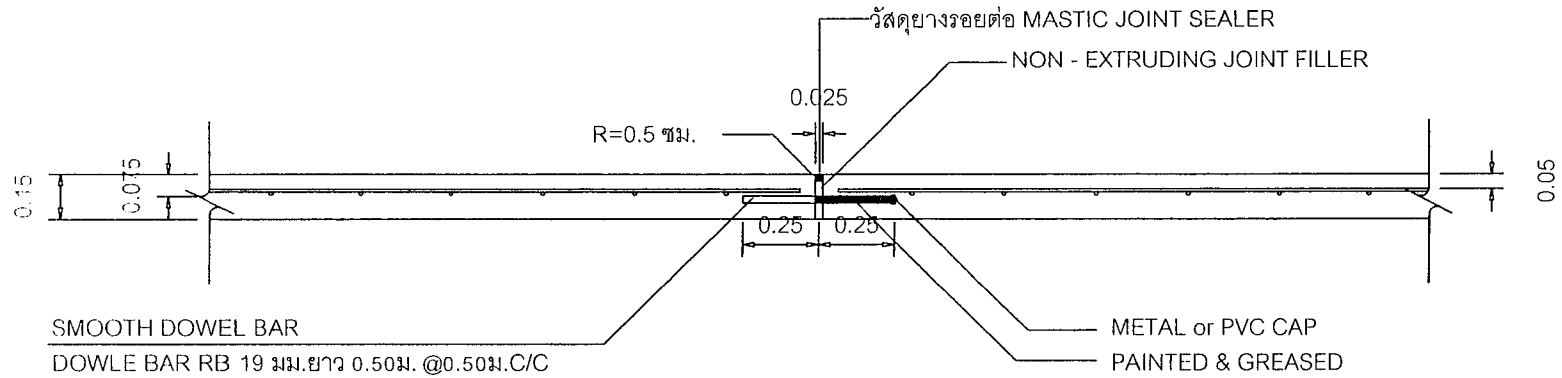
มาตราส่วน 1:100



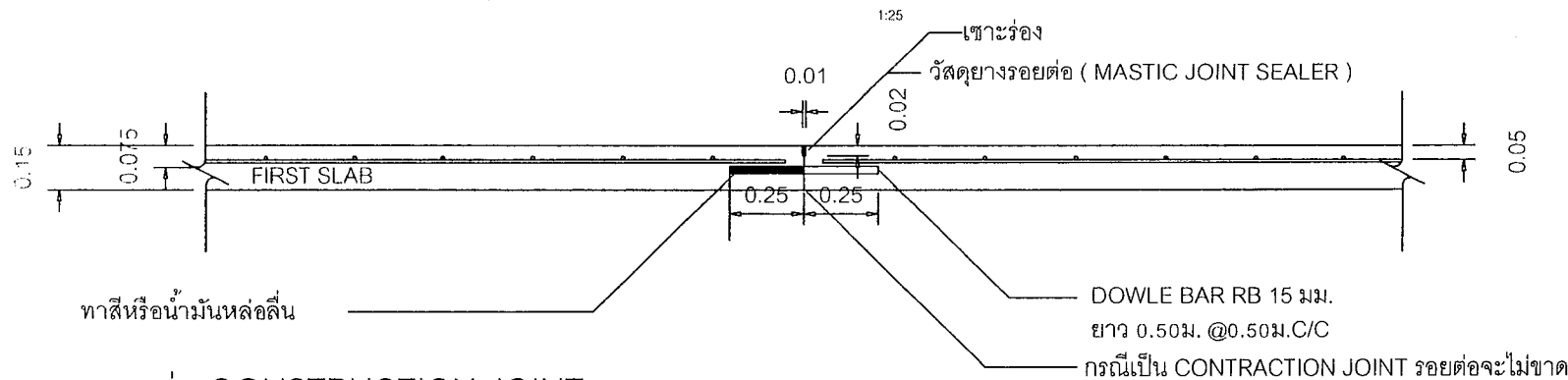
รูปตัดถนนคอนกรีตเสริมเหล็ก

มาตราส่วน 1:50

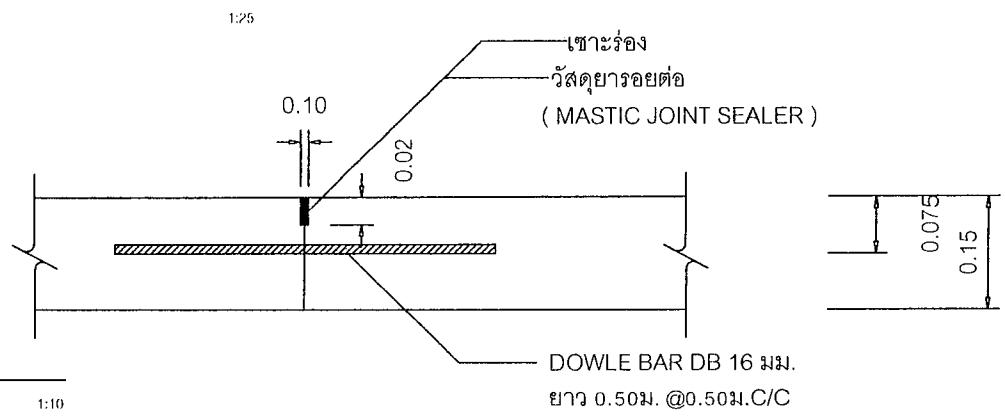
หมายเหตุ
แบบก่อสร้างอ้างอิงจากแบบมาตรฐานงานก่อสร้างของท้องถิ่นแบบถนน ท.1
VARIRE เหล็กทาง MAXIMUM 0.20-0.50 เมตร



ขยายรอยต่อ EXPANSION JOINT (ทุกระยะ 100 เมตร)



ขยายรอยต่อ CONSTRUCTION JOINT และ CONTRACTION JOINT (ทุกระยะ 10 เมตร)



ขยายรอยต่อ LONGITUDINNAL JOINT



เทศบาลตำบลไชยปราการ

แบบก่อสร้าง
ก่อสร้างถนนคอนกรีตเสริมเหล็ก
หมู่ที่ 1 ตำบลหนองบัว

สถานที่
บริเวณซอย 1 หมู่ที่ 1 ป่ามดเค็ม
ตำบลหนองบัว อำเภอไชยปราการ
จังหวัดเชียงใหม่

ออกแบบ
กองช่างเทศบาลตำบลไชยปราการ

เขียนแบบ

นายสมศักดิ์ สิริชัยภูมิ
นายช่างโยธาเทศบาล

วิศวกร

ตรวจ

นายปริญญา สิริชัยภูมิ
เจ้าหน้าที่ช่างโยธา

ตรวจ

นายศักดิ์ดา สุขขง
ผู้อำนวยการเทศบาล

เห็นชอบ

นายสุภากรชัย ใจดี
ปลัดเทศบาล

อนุมัติ
นาย...
นายกเทศมนตรีเทศบาลไชยปราการ

แสดงแบบ
ขยายรอยต่อ

วันเดือนปี

แปลร่าง	เขียน	ควบคุม
---------	-------	--------