



ประกาศเทศบาลตำบลไชยปราการ
เรื่อง การกำหนดราคากลางในโครงการก่อสร้างถนนคอนกรีตเสริมเหล็ก

ด้วย เทศบาลตำบลไชยปราการ ได้มีการกำหนดราคากลางโครงการก่อสร้าง ตามที่ได้รับอนุมัติตามเทศบัญญัติ ประจำปีงบประมาณ พ.ศ. ๒๕๖๔ โครงการก่อสร้างถนนคอนกรีตเสริมเหล็ก จำนวน ๑ โครงการ อำนาจตาม ประกาศคณะกรรมการราคากลางและขึ้นทะเบียนผู้ประกอบการ เรื่องหลักเกณฑ์และวิธีการกำหนดราคากลางงานก่อสร้างจึงแต่งตั้งคณะกรรมการกำหนดราคากลางงานก่อสร้าง เพื่อความเหมาะสมในการกำหนดราคาและใช้เป็นมาตรฐานในการกำหนดราคากลาง

คณะกรรมการกำหนดราคากลาง ประกอบด้วย

๑ นายศักดิ์ดา ชูเลขา	ตำแหน่ง	ผู้อำนวยการกองช่าง	ประธานกรรมการ
๒ นายปริญญา ถวิลวิศาล	ตำแหน่ง	หัวหน้าฝ่ายการโยธา	กรรมการ
๓ นายสมศักดิ์ ลือชัยภูมิ	ตำแหน่ง	นายช่างโยธาอาวุโส	กรรมการ

เมื่อการกำหนดราคากลางแล้วเสร็จและได้รับอนุมัติจากผู้มีอำนาจแล้ว จึงได้ประกาศโดยเปิดเผย เพื่อให้ประชาชนทราบ ยึดถือราคากลางดังกล่าวตามรายการ หลักเกณฑ์ วิธีการ ที่หน่วยงานของรัฐกำหนด หรือปฏิบัติเพื่อให้ได้มาซึ่งราคากลางตาม โครงการก่อสร้าง ตามที่ได้รับอนุมัติตามเทศบัญญัติ งบประมาณรายจ่าย ประจำปีงบประมาณ พ.ศ. ๒๕๖๔ จำนวน ๑ โครงการ คือ

- โครงการก่อสร้างถนนคอนกรีตเสริมเหล็ก หมู่ที่ ๓ ตำบลหนองบัว บริเวณซอยแยกบ้านนายนอง จันทะโพสน หมู่ที่ ๓ บ้านหนองบัว ตำบลหนองบัว อำเภอไชยปราการ จังหวัดเชียงใหม่ ขนาดกว้าง ๔.๐๐ เมตร หนา ๐.๑๕ เมตร ยาว ๑๒๙.๓๐ เมตร หรือมีพื้นที่ไม่น้อยกว่า ๕๑๗.๒๐ ตารางเมตร ตามแบบที่เทศบาลตำบลไชยปราการกำหนด ราคากลาง ๓๐๐,๕๘๓.๘๙.-บาท (สามแสนห้าร้อยแปดสิบสามบาทแปดสิบเก้าสตางค์) ระยะเวลาดำเนินการ ๖๐ วัน

ตั้งแต่วันที่นี้เป็นต้นไป

ประกาศ ณ วันที่ ๗ เดือน มิถุนายน พ.ศ. ๒๕๖๔

ดาบตำรวจ

(ณรงค์ ทิพย์ดวง)

นายกเทศมนตรีตำบลไชยปราการ

ตารางแสดงวงเงินงบประมาณที่ได้รับจัดสรรและราคากลางในงานจ้างก่อสร้าง

๑. ชื่อโครงการ.....ก่อสร้างถนนคอนกรีตเสริมเหล็ก หมู่ที่ ๓ ตำบลหนองบัว บริเวณซอยแยกบ้านนายนอง
 จันทะโพสน หมู่ที่ ๓ บ้านหนองบัว ตำบลหนองบัว อำเภอไชยปราการ จังหวัดเชียงใหม่....

๒. หน่วยงานเจ้าของโครงการ.....เทศบาลตำบลไชยปราการ.....

๓. วงเงินงบประมาณที่ได้รับจัดสรร.... ๓๐๗,๗๐๐ บาท (สามแสนเจ็ดพันเจ็ดร้อยบาทถ้วน).....

๔. ลักษณะงาน (โดยสังเขป) ...กว้างเฉลี่ย ๓.๐๐ เมตร หนา ๐.๑๕ เมตร ยาว ๗๒.๕๐ เมตร หรือมี
 พื้นที่ไม่น้อยกว่า ๗๒.๕๐ ตารางเมตร ตามแบบที่เทศบาลตำบลไชยปราการกำหนด...

๕. ราคากลางคำนวณ ณ วันที่.....๑๓ พ.ค. ๒๕๖๔.....เป็นเงิน.....๓๐๐,๕๘๓.๘๙.....บาท
 ... (สามแสนห้าร้อยแปดสิบสามบาทแปดสิบเก้าสตางค์).....

๖. บัญชีประมาณราคากลาง

- ๖.๑แบบสรุปราคากลางงานก่อสร้างทาง สะพานและท่อเหลี่ยม.....
- ๖.๒
- ๖.๓
- ๖.๔
- ๖.๕

๗. รายชื่อเจ้าหน้าที่ผู้กำหนดราคากลาง (ราคาอ้างอิง)

- ๗.๑นายศักดิ์ดา ชูเลขา ประธานกรรมการกำหนดราคากลาง.....
- ๗.๒นายปริญญา ถวิลวิศาล กรรมการกำหนดราคากลาง.....
- ๗.๓นายสมศักดิ์ ลือชัยภูมิ กรรมการกำหนดราคากลาง.....
- ๗.๔
- ๗.๕

แบบสรุปราคาทางเทคนิค

ข้อควรคำนึงก่อนการประเมินผล วันที่ 2
 กว้างเฉลี่ย 4.00 เมตร หรือพื้นที่ไม่น้อยกว่า 57.20 ตารางเมตร ตามแบบพิมพ์ค่าสำหรับใช้ประกอบการพิจารณา
 ปริมาณของแบบการกำหนดของ 3 มิติพื้นที่ 3 มิติของพื้นที่สำหรับพิจารณา จำนวนพื้นที่ของพื้นที่
 ที่กำหนดพื้นที่ของพื้นที่ 0.19 ตารางเมตร และพื้นที่ 0.19 ตารางเมตร

13 พฤษภาคม 2564

ลำดับ	รายการ	ปริมาณ	หน่วย	ราคาต่อหน่วย	ราคารวม	Factor F	ราคาต่อหน่วย x FF	รวมค่า	หมายเหตุ
1	งานถมดิน/ปรับหน้าดิน	594.78	ตร.ม.	3.57	2,123	1.3067	4.66	2,774.60	
	งานถมดิน/ปรับหน้าดิน (ไม่ถม)	29.70	ตร.ม.	185.84	5,519	1.3067	242.84	7,212.26	
	งานถมดิน/ปรับหน้าดิน (ไม่ถม)	15.51	ตร.ม.	205.07	3,181	1.3067	267.96	4,156.14	
2	งานหล่อปูนฐานและพื้นทาง	25.86	ลบ.ม.	422.91	10,937	1.3067	552.62	14,290.73	
	งานหล่อปูนฐานและพื้นทาง 15 ซม.	517.20	ตร.ม.	377.37	195,178	1.3067	493.11	255,038.87	
	งานหล่อปูนฐานและพื้นทาง 15 ซม.	4.00	ตร.ม.	172.89	692	1.3067	225.92	903.66	
	งานหล่อปูนฐานและพื้นทาง (CONTRACTION JOINT)	47.72	ตร.ม.	75.32	3,594	1.3067	98.42	4,696.63	
	งานหล่อปูนฐานและพื้นทาง (LONGITUDINAL JOINT)	129.30	ตร.ม.	68.13	8,809	1.3067	89.03	11,510.99	
รวม					230,032.82			300,583.89	
								300,583.89	

หมายเหตุ: เงินงวดงวดแรก 0%, เงินงวดงวดที่ 2 0%, เงินงวดงวดที่ 3 5%, เงินงวดงวดที่ 4 7%, เงินงวดงวดที่ 5 7% และเงินงวดงวดที่ 6 7%
 1.3067

นางสาวประไพ ตรีรัตน์
 (นางสาวตรีรัตน์ ตรีรัตน์)
 นางสาวกมลวรรณ ตรีรัตน์
 (นางสาวกมลวรรณ ตรีรัตน์)
 นางสาวกมลวรรณ ตรีรัตน์
 (นางสาวกมลวรรณ ตรีรัตน์)
 นางสาวกมลวรรณ ตรีรัตน์
 (นางสาวกมลวรรณ ตรีรัตน์)

นางสาวกมลวรรณ ตรีรัตน์
 (นางสาวกมลวรรณ ตรีรัตน์)
 นางสาวกมลวรรณ ตรีรัตน์
 (นางสาวกมลวรรณ ตรีรัตน์)
 นางสาวกมลวรรณ ตรีรัตน์
 (นางสาวกมลวรรณ ตรีรัตน์)



เทศบาลตำบลไชยปราการ

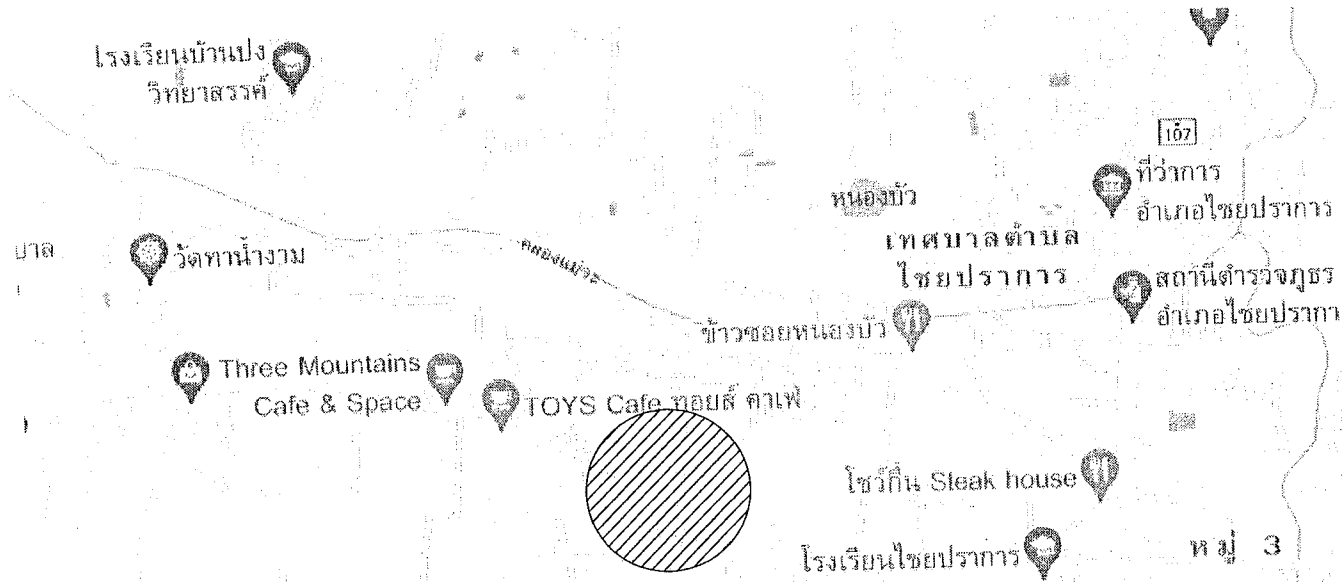
โครงการก่อสร้าง
ถนน คอนกรีตเสริมเหล็ก หมู่ที่ 3 ตำบลหนองบัว
ผิวจราจรกว้าง 4.00 เมตร หนา 0.15 เมตร
ยาว 129.30 เมตร หรือมีพื้นที่ไม่น้อยกว่า 517.20 ตารางเมตร

สถานที่ก่อสร้าง

บริเวณซอยแยกบ้านนายนอง จันทะโพสน หมู่ที่ 3 บ้านหนองบัว
ตำบลหนองบัว อำเภอไชยปราการ จังหวัดเชียงใหม่



แผนที่สังเขป



เทศบาลตำบลไชยปรางกร

แบบก่อสร้าง
แผนผังบริเวณเสนาธิการ หมู่ที่ 3 ตำบลหนองบัว อ.วังจันทน์ จ.สกลนคร
กว้าง 4.00 เมตร ยาว 0.15 เมตร ยาว 129.30 เมตร หรือ
มีเนื้อที่ในเนื้อที่ 517.20 ตารางวา

สถานที่
บริเวณซอยแยกบ้านนาหนอง จันตะโกลน หมู่ที่ 3
บ้านหนองบัว ตำบลหนองบัว อ.สกลนคร จ.สกลนคร

ออกแบบ
กองช่างเทศบาลตำบลไชยปรางกร

เขียนแบบ
นายปริญญา เดลวิฑาล
หน้าบ้านสายธารโยธา

วิศวกร

ตรวจ
นายปริญญา เดลวิฑาล
หน้าบ้านสายธารโยธา

ตรวจ
นายศักดิ์ดา สุขธนา
ผู้อำนวยการเขต 3

เห็นชอบ
นางสาวสุทธีย์ โสฬะ
ปลัดเทศบาล

อนุมัติ
นายวิชาญ
นายกเทศมนตรีตำบลไชยปรางกร

แสดงแบบ
แผนที่สังเขป

วันเดือนปี

แบบเลขที่	แผ่นที่	จำนวนแผ่น
	1	4

รายการประกอบแบบสร้างถนน คสล.ในหมู่บ้าน

1. การก่อสร้างถนน คสล. ในหมู่บ้านให้เป็นไปตามข้อกำหนดการก่อสร้าง
2. EXPANSION JOINT จะใช้เฉพาะกรณีที่เชื่อมต่อกับโครงสร้างที่มีฐานรากมั่นคงหรือบริเวณทางแยกที่เป็นถนนคอนกรีตหรือทุกความยาว 100 เมตร
3. วัสดุทรายรองต่อคอนกรีตแบบยัดหยุ่นชนิดเทอร์อัน (CONCRETE JOINT SEALER HOT - POURED ELASTOC TYPE)
4. วัสดุแอสฟัลท์รองต่อคอนกรีต (NON - EXPANSION JOINT FILLER) ใช้โฟมขุบยางมะตอย
5. ส่วนยุบคอนกรีต (SLUMP) ไม่น้อยกว่า 7 ซม. และแรงอัด (COMPRESSIVE STRENGTH) ของแท่งคอนกรีตตัวอย่าง ขนาด 15x15x15 ซม. ที่ 28 วัน ไม่น้อยกว่า 240 KSC.
6. เหล็กเสริมใช้เหล็กมาตรฐาน มอก.20 และ มอก.24
7. มิติต่างๆ ที่แสดงไว้เป็นเมตร นอกจากระบุไว้เป็นอย่างอื่น
8. แต่งผิวหน้าคอนกรีตให้หยาบ
9. ในกรณีที่เกิดปัญหาหรือมีการเปลี่ยนแปลงรายละเอียดใดๆ ให้อยู่ในดุลยพินิจของผู้ควบคุมงาน

ข้อกำหนดเพิ่มเติม

1. กำหนดให้ผู้รับจ้างใช้วัสดุประเภทวัสดุหรือครุภัณฑ์ที่จะใช้ในงานก่อสร้างเป็นวัสดุที่ผลิตภายในประเทศ โดยต้องไม่น้อยกว่าร้อยละ 60 ของมูลค่าวัสดุที่จะใช้ในงานก่อสร้าง ทั้งหมดตามสัญญาและจัดทำแผนการใช้วัสดุที่ใช้ในงานก่อสร้างทั้งหมดตามสัญญาภายใน 30 วัน นับถัดจากวันที่ได้ลงนามในสัญญา (ตามแบบฟอร์มกำหนด)
2. กำหนดให้ผู้รับจ้างใช้เหล็กที่ผลิตภายในประเทศไม่น้อยกว่าร้อยละ 90 ของปริมาณเหล็กที่ต้องใช้ตามสัญญา และจัดทำแผนการใช้ปริมาณวัสดุภายในประเทศต้องใช้ทั้งหมดตามสัญญาภายใน 30 วัน นับถัดจากวันที่ได้ลงนามในสัญญา (ตามแบบฟอร์มที่กำหนด)



เทศบาลตำบลไชยปราการ

แบบก่อสร้าง

ถนนคอนกรีตเสริมเหล็ก หมู่ที่ 3 ตำบลหนองบัว จังหวัดเชียงใหม่
 ความยาว 4.00 เมตร กว้าง 0.15 เมตร ยาว 129.30 เมตร
 มีพื้นที่ไม่น้อยกว่า 517.20 ตารางเมตร

สถานที่

บริเวณซอยแยกบ้านนาจอหอ ตำบลหนองบัว หมู่ที่ 3
 บ้านหนองบัว ตำบลหนองบัว อําเภอไชยปราการ
 จังหวัดเชียงใหม่

ออกแบบ

กองช่างเทศบาลตำบลไชยปราการ

เขียนแบบ

นายปริญญา เวทีกลาง
 หัวหน้าฝ่ายโยธา

วิศวกร

ตรวจ

นายปริญญา เวทีกลาง
 หัวหน้าฝ่ายโยธา

ตรวจ

นายศักดิ์ดา สุขษา
 ผู้อำนวยการ

เห็นชอบ

นางสาวรุ่งนัย โสฬส
 ปลัดเทศบาล

อนุมัติ

ดาบคำวงษ์
 นายเทศมนตรีตำบลไชยปราการ

แสดงแบบ

รายการประกอบแบบ

วัน/เดือน/ปี

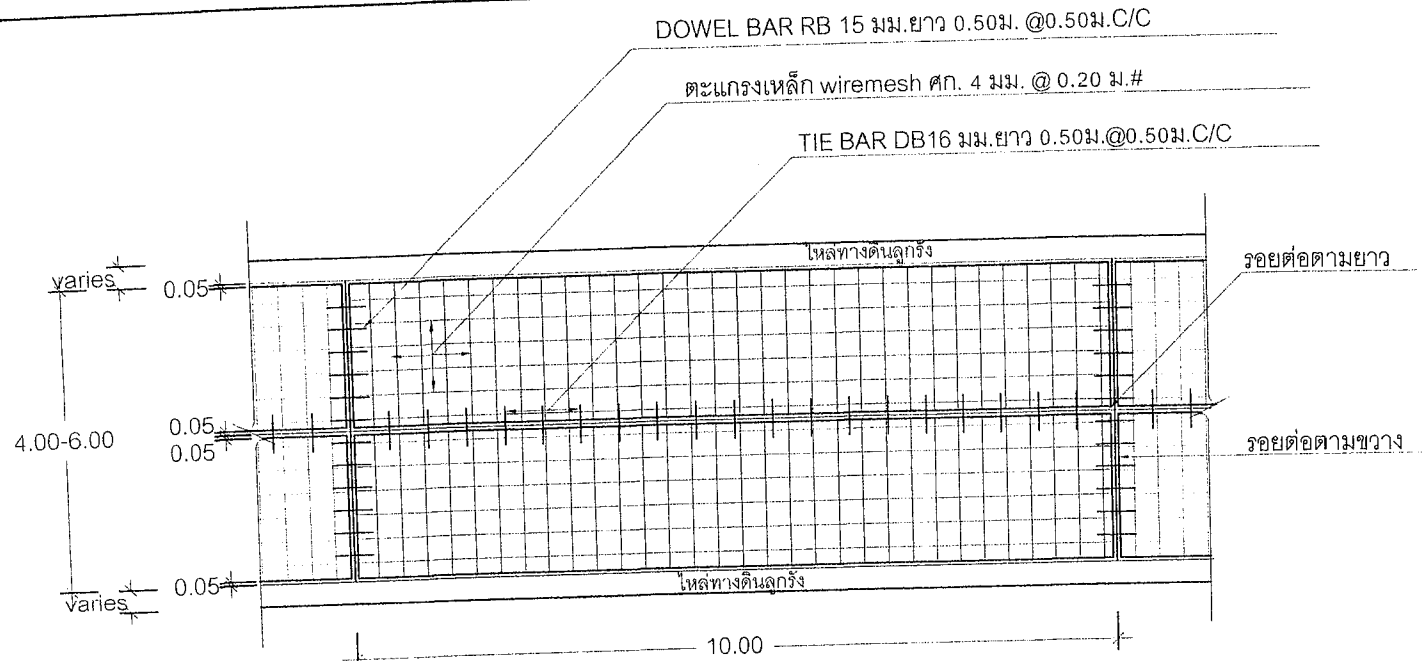
แบบเลขที่

แผ่นที่

จำนวนแผ่น

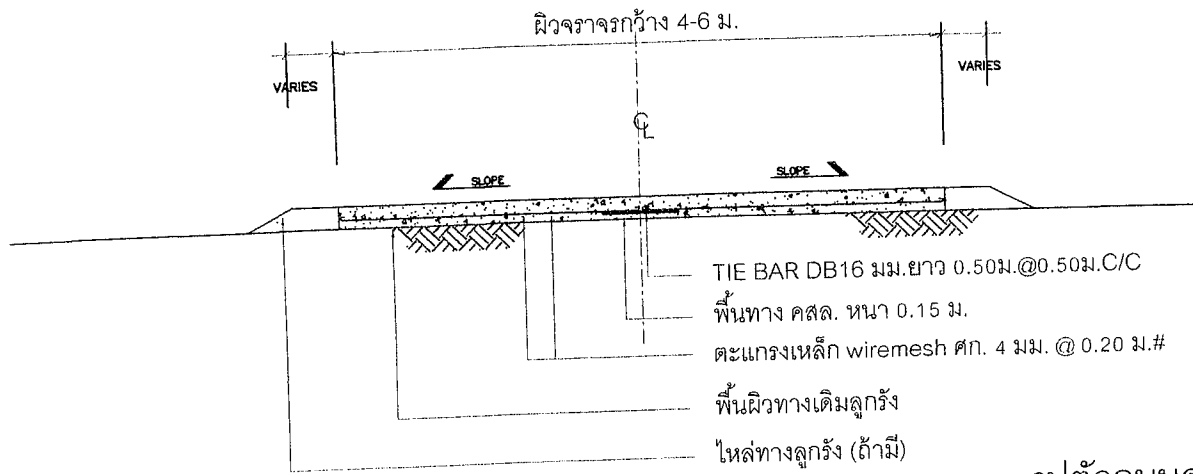
2

4



รูปผิวจราจรคอนกรีตเสริมเหล็ก

มาตราส่วน 1:100



รูปตัดถนนคอนกรีตเสริมเหล็ก

มาตราส่วน 1:50

หมายเหตุ
แบบก่อสร้างอ้างอิงจากแบบมาตรฐานงานก่อสร้างของท้องถิ่นแบบถนน ท. 1
VARIRE ไหล่ทาง MAXIMUM 0.20-0.50 เมตร



เทศบาลตำบลไชยปราการ

แบบก่อสร้าง
ถนนคอนกรีตเสริมเหล็ก ชนิด 3 ชั้นหนาของผิว
จราจรกว้าง 4.00 เมตร โดย บ. 15 เมตร
ยาว 129.30 เมตร หรือมีพื้นที่ใช้สอยค่า 517.20
ตารางเมตร

สถานที่
บริเวณซอยแยกบ้านนาหนอง จันทะโพ
สน หมู่ที่ 3 บ้านหนองบัว ตำบลหนองบัว
อำเภอไชยปราการ จังหวัดเชียงใหม่

ออกแบบ
กองช่างเทศบาลตำบลไชยปราการ

เขียนแบบ
นายปัญญา อัครวิเศษ
ผู้ช่วยช่างโยธา

วิศวกร

ตรวจ
นายปัญญา อัครวิเศษ
ผู้ช่วยช่างโยธา

ตรวจ
นายศักดิ์ อัครวิเศษ
ผู้ช่วยช่างโยธา

เห็นชอบ
นางสาวสุวิมล ใจเฟื่อง
ปลัดเทศบาล

อนุมัติ
นายศักดิ์ อัครวิเศษ
นายกเทศมนตรีตำบลไชยปราการ

แสดงแบบ
แปลน

วันเดือนปี

เลขคดี	แผนที่	จังหวัด
--------	--------	---------



เทศบาลตำบลไชยปราการ

แบบก่อสร้าง
แผนผังหน้าตัดเสริมเหล็ก หมู่ที่ 3 ตำบลหนองบัว อำเภอไชยปราการ
ความยาว 4.00 เมตร หน้า 0.15 เมตร ยาว 129.30 เมตร หรือ
มีพื้นที่ไม่น้อยกว่า 517.20 ตารางเมตร

สถานที่
บริเวณรอยแยกบ้านนาบอน อ.ไชยปราการ จ.เชียงใหม่ หมู่ที่ 3
บ้านหนองบัว ตำบลหนองบัว อำเภอไชยปราการ
จังหวัดเชียงใหม่

ออกแบบ
กองช่างเทศบาลตำบลไชยปราการ

เขียนแบบ
นายปริญญา เกียรติวิเศษ
หัวหน้าฝ่ายช่างโยธา

วิศวกร

ตรวจ
นายปริญญา เกียรติวิเศษ
หัวหน้าฝ่ายช่างโยธา

ตรวจ
นายศักดิ์ดา ขุขษา
ผู้อำนวยการกองช่าง

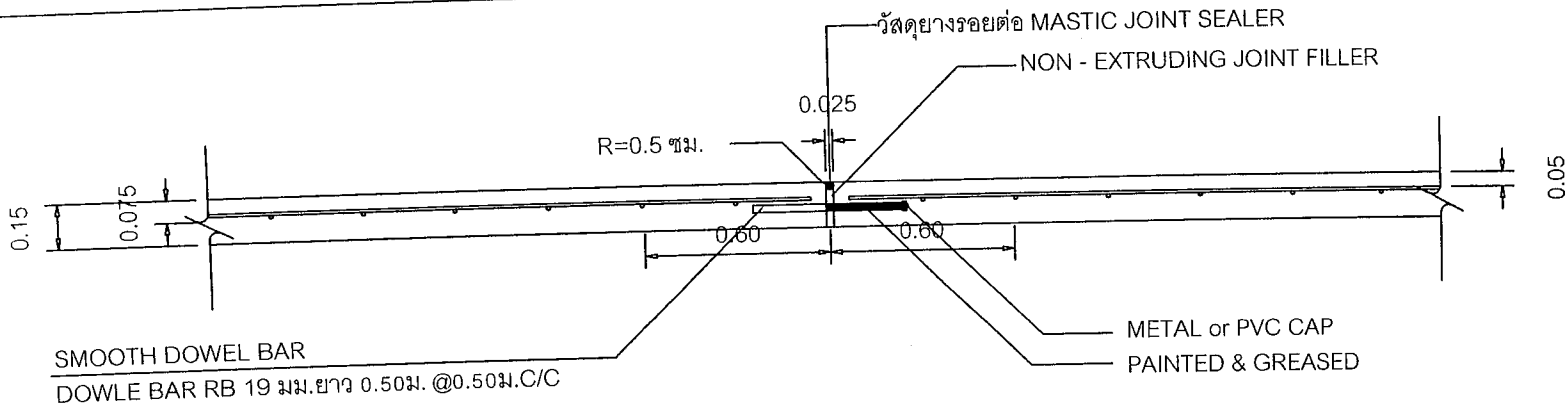
เห็นชอบ
นางสาวสุวิมลีย์ โขฟ้า
ปลัดเทศบาล

อนุมัติ
ตามคำสั่ง
นายกเทศมนตรีตำบลไชยปราการ

แสดงแบบ
ขยายรอยต่อ

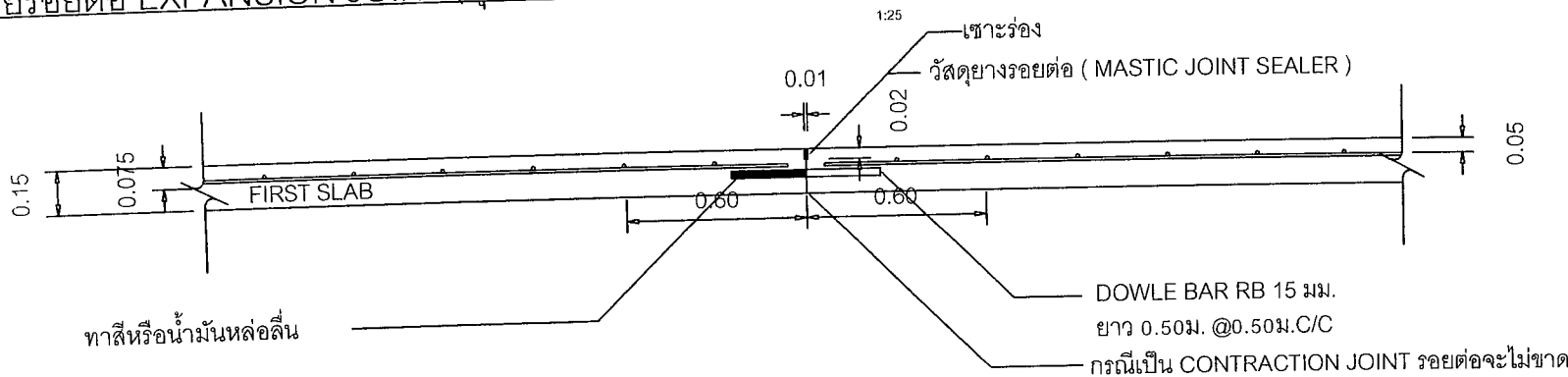
วันเดือนปี

เลขแบบที่	แผ่นที่	จำนวนแผ่น
	4	4



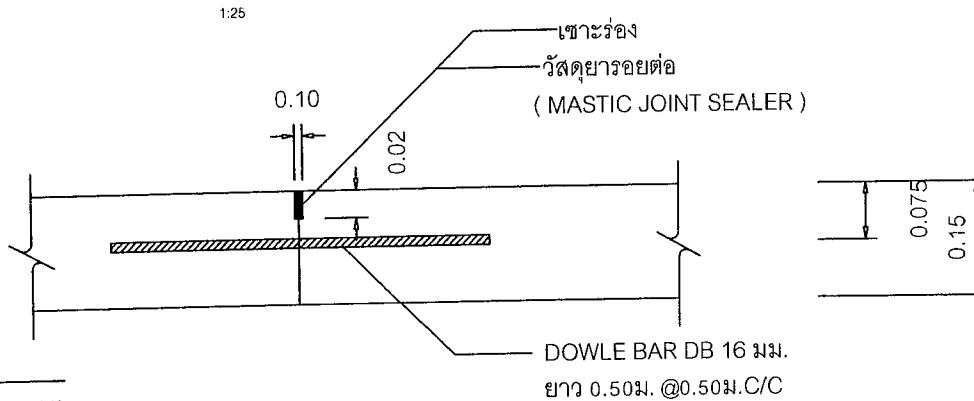
ขยายรอยต่อ EXPANSION JOINT (ทุกระยะ 100 เมตร)

ม. 1003 15/11



ขยายรอยต่อ CONSTRUCTION JOINT
และ CONSTRUCTION JOINT (ทุกระยะ 10 เมตร)

ม. 1003 15/11



ขยายรอยต่อ LONGITUDINNAL JOINT

ม. 1003 15/11