



ประกาศเทศบาลตำบลไชยปราการ
เรื่อง การกำหนดราคากลางในโครงการก่อสร้างวางระบายน้ำคอนกรีตเสริมเหล็ก

ด้วย เทศบาลตำบลไชยปราการ ได้มีการกำหนดราคากลางโครงการก่อสร้าง ตามที่ได้รับอนุมัติ ตามเทศบัญญัติ งบประมาณรายจ่าย ประจำปีงบประมาณ พ.ศ. ๒๕๖๖ โครงการก่อสร้างวางระบายน้ำ คอนกรีตเสริมเหล็ก จำนวน ๑ โครงการ อำนาจตาม ประกาศคณะกรรมการราคากลางและขึ้นทะเบียน ผู้ประกอบการ เรื่องหลักเกณฑ์และวิธีการกำหนดราคากลางงานก่อสร้างจึงแต่งตั้งคณะกรรมการกำหนด ราคากลางงานก่อสร้าง เพื่อความเหมาะสมในการกำหนดราคาและใช้เป็นมาตรฐานในการกำหนดราคา กลาง

คณะกรรมการกำหนดราคากลาง ประกอบด้วย

๑ นายศักดิ์ดา	ชูเลขา	ตำแหน่ง	ผู้อำนวยการกองช่าง	ประธานกรรมการ
๒ นายบุญยั้ง	ยี่ลังกา	ตำแหน่ง	หัวหน้าฝ่ายแบบแผนและก่อสร้าง	กรรมการ
๓ นายสมศักดิ์	ลือชัยภูมิ	ตำแหน่ง	นายช่างโยธาอาวุโส	กรรมการ

เมื่อการกำหนดราคากลางแล้วเสร็จและได้รับอนุมัติจากผู้มีอำนาจแล้ว จึงได้ประกาศโดยเปิดเผย เพื่อให้ประชาชนทราบ ยึดถือราคากลางดังกล่าวตามรายการ หลักเกณฑ์ วิธีการ ที่หน่วยงานของรัฐกำหนด หรือ ปฏิบัติเพื่อให้ได้มาซึ่งราคากลางตาม โครงการก่อสร้าง ตามที่ได้รับอนุมัติตามเทศบัญญัติ งบประมาณ รายจ่าย ประจำปีงบประมาณ พ.ศ. ๒๕๖๖ จำนวน ๑ โครงการ คือ

- โครงการก่อสร้างวางระบายน้ำคอนกรีตเสริมเหล็ก หมู่ที่ ๑ ตำบลศรีดงเย็น บริเวณ ซอย ๙/๑ บ้านแม่ขี้ หมู่ที่ ๑ ตำบลศรีดงเย็น อำเภอไชยปราการ จังหวัดเชียงใหม่ ขนาดกว้าง ๐.๓๐ เมตร ลึก เฉลี่ย ๐.๓๐ เมตร ยาว ๙๒.๐๐ เมตร ตามแบบแปลนที่เทศบาลตำบลไชยปราการกำหนด ราคากลาง ๒๓๘,๘๒๙.๔๒.-บาท (สองแสนสามหมื่นแปดพันแปดร้อยยี่สิบเก้าบาทสี่สิบสองสตางค์) ระยะเวลา ดำเนินการ ๖๐ วัน

ตั้งแต่บัดนี้เป็นต้นไป

ประกาศ ณ วันที่ ๖๖ เดือน กุมภาพันธ์ พ.ศ. ๒๕๖๖

ดาบตำรวจ

(ณรงค์ ทิพย์ดวง)

นายกเทศมนตรีตำบลไชยปราการ

ตารางแสดงวงเงินงบประมาณที่ได้รับจัดสรรและราคากลางในงานจ้างก่อสร้าง

๑. ชื่อโครงการ....โครงการก่อสร้างรางระบายน้ำคอนกรีตเสริมเหล็ก หมู่ที่ ๑ ตำบลศรีดงเย็น บริเวณ
ซอย ๙/๑ บ้านแม่ขี หมู่ที่ ๑ ตำบลศรีดงเย็น อำเภอไชยปราการ จังหวัดเชียงใหม่....
๒. หน่วยงานเจ้าของโครงการ.....เทศบาลตำบลไชยปราการ.....
๓. วงเงินงบประมาณที่ได้รับจัดสรร.....๒๕๘,๒๐๐..บาท (สองแสนห้าหมื่นแปดพันสองร้อยบาทถ้วน).....
๔. ลักษณะงาน (โดยสังเขป) ...กว้าง ๐.๓๐ เมตร ลึกเฉลี่ย ๐.๓๐ เมตร ยาว ๙๒.๐๐ เมตร ตามแบบที่
เทศบาลตำบลไชยปราการกำหนด...
๕. ราคากลางคำนวณ ณ วันที่.....๘ ก.พ. ๒๕๖๖.....เป็นเงิน.....๒๓๘,๘๒๙.๔๒.....บาท
...(สองแสนสามหมื่นแปดพันแปดร้อยยี่สิบเก้าบาทสี่สิบสองสตางค์).....
๖. บัญชีประมาณราคากลาง
 - ๖.๑แบบสรุปราคากลางงานรางระบายน้ำคอนกรีตเสริมเหล็ก.....
 - ๖.๒
 - ๖.๓
 - ๖.๔
 - ๖.๕
๗. รายชื่อเจ้าหน้าที่ผู้กำหนดราคากลาง (ราคาอ้างอิง)
 - ๗.๑นายศักดิ์ดา ชูเสขา ประธานกรรมการกำหนดราคากลาง.....
 - ๗.๒นายบุญยั้ง ยี่ลังกา กรรมการกำหนดราคากลาง.....
 - ๗.๓นายสมศักดิ์ ลือชัยภูมิ กรรมการกำหนดราคากลาง.....
 - ๗.๔
 - ๗.๕

แบบสรุปราคางานก่อสร้างรางระบายน้ำ

โครงการ ก่อสร้างรางระบายน้ำคอนกรีตเสริมเหล็ก
 ปริมาณงาน ขนาดกว้าง 0.30 เมตร ลึกเฉลี่ย 0.30 เมตร ยาว 92.00 เมตร
 สถานที่ก่อสร้าง บริเวณซอย 9/1 บ้านแม่ขี ม.1 ต.ศรีดงเย็น อ.ไชยปราการ จ.เชียงใหม่
 หน่วยงาน เทศบาลตำบลไชยปราการ อ.ไชยปราการ จ.เชียงใหม่

ประมาณการวันที่ 8 กุมภาพันธ์ 2566

ลำดับ	รายการ	ปริมาณ	หน่วย	ราคาต่อหน่วย	ราคาทุน	Factor F	ราคาต่อหน่วย x FF	ราคากลาง	หมายเหตุ	
1	งานรื้อ									
	1.1 งานรื้อผิวคอนกรีตเดิม	-	ตร.ม.							
2	งานดิน									
	2.1 งานดินถมบริเวณข้างราง	14.00	ลบ.ม.	186.96	2,617.44	1.3624	254.7143	3,566.00		
3	งานโครงสร้าง									
	3.1 รางระบายน้ำคอนกรีตเสริมเหล็ก									
	ขนาด ก-30 กว้าง 0.30 ม. ลึกเฉลี่ย 0.30 ม.	92.00	ม.	1,876.99	172,683.08	1.3624	2,557.2111	235,263.42		
	3.2 โครงสร้างอื่นๆ									
	ทางข้าม	-	ตร.ม.							
	รวม				175,300.52			238,829.42		
	ราคากลาง	(สองแสนสามหมื่นแปดพันแปดร้อยยี่สิบเก้าบาทสี่สิบสองสตางค์)							238,829.42	

ค่า Factor F = 1.3624

หมายเหตุ เงินจ่ายล่วงหน้า 0 % , เงินประกันผลงาน 0 % , ดอกเบี้ยเงินกู้ 6 % , ภาษีมูลค่าเพิ่ม 7%
 คณะกรรมการได้ตรวจสอบแล้วเห็นชอบกับค่าจ้างเหมาก่อสร้างรางระบายน้ำ ค.ส.ส. นี้ และ
 ให้อยู่ดีประมาณการนี้เป็นราคากลางของเทศบาลตำบลไชยปราการ
 จึงได้ลงลายมือชื่อไว้เป็นหลักฐาน

ลงชื่อ.....ประธานกรรมการ

(นายศักดิ์ดา ชูเสชา)
 ผู้อำนวยการกองช่าง

ลงชื่อ.....กรรมการ

(นายบุญยั้ง ยี่สิงกา)
 หัวหน้าฝ่ายแบบแผนและก่อสร้าง

ลงชื่อ.....กรรมการ

(นายสมศักดิ์ ลือชัยภูมิ)
 นายช่างโยธาอาวุโส

ลงชื่อ.....ประมาณการ
 (นายสมศักดิ์ ลือชัยภูมิ)
 นายช่างโยธาอาวุโส

ลงชื่อ.....ตรวจ
 (นายศักดิ์ดา ชูเสชา)
 ผู้อำนวยการกองช่าง

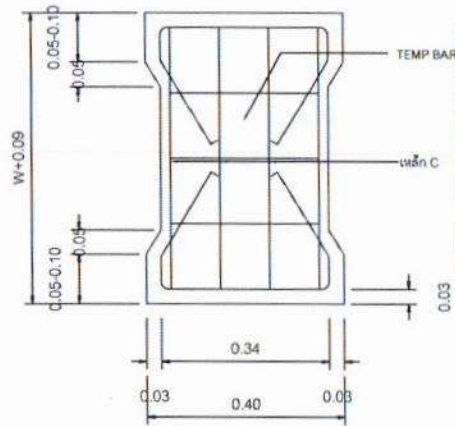
ว่าที่ร้อยตรี.....เห็นชอบ
 (ประเมษฐ์ นิติน)
 ปลัดเทศบาล

คาบตำรวจ.....อนุมัติ
 (ณรงค์ ทิพย์ดวง)
 นายกเทศมนตรีตำบลไชยปราการ



เทศบาลตำบลไชยปราการ

โครงการ	ก่อสร้างรางระบายน้ำคอนกรีตเสริมเหล็ก หมู่ที่ 1 ตำบลศรีดงเย็น
ปริมาณงาน	ก่อสร้างรางระบายน้ำคอนกรีตเสริมเหล็ก ขนาดกว้าง 0.30 เมตร ลึกเฉลี่ย 0.30 เมตร ยาว 92.00 เมตร ตามแบบที่เทศบาลตำบลไชยปราการกำหนด
สถานที่ก่อสร้าง	บริเวณซอย 9/1 บ้านแม่ขี หมู่ที่ 1 ตำบลศรีดงเย็น อำเภอไชยปราการ จังหวัดเชียงใหม่



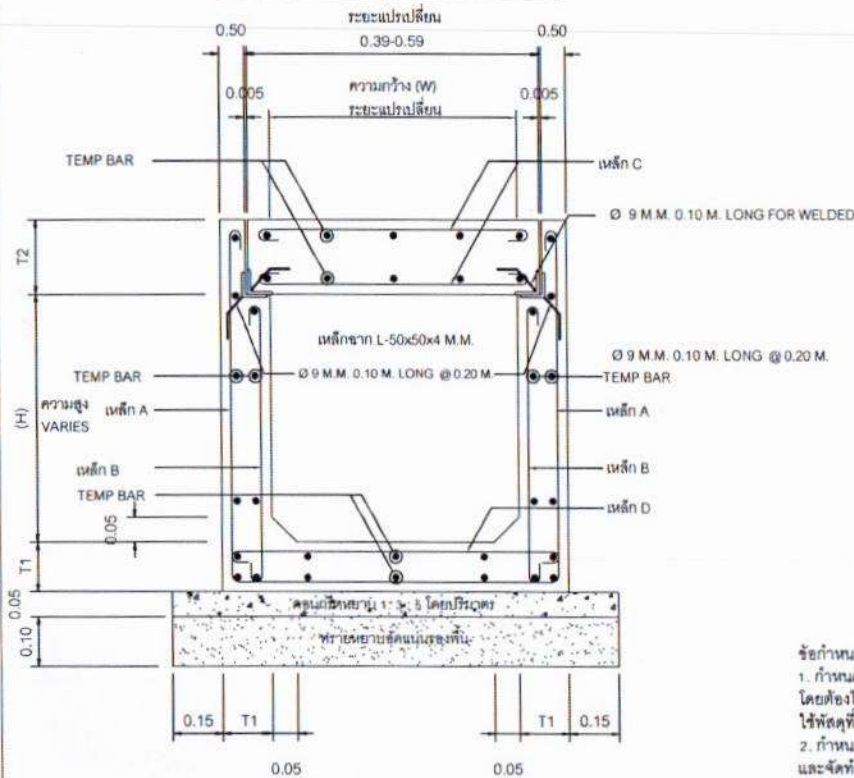
ตารางแสดงรายละเอียดตารางระบายน้ำ ค.ส.ล.

ชนิด	ความกว้างของระบายน้ำ (W) ซม.	ความสูงของระบายน้ำ (H) ซม.	ความหนาของระบายน้ำ (T1) ซม.	ความหนาของฝ้าปิด (T2) ซม.	เหล็กเสริม							
					A		B		C		D	
					Ø มม.	จ. ซม.	Ø มม.	จ. ซม.	Ø มม.	จ. ซม.	Ø มม.	จ. ซม.
ก-30	30	30	10	12.5	9	20	9	20	9	15	9	15
ข-30	30	50	10	12.5	9	15	9	15	9	15	9	15
ค-30	30	70	12	12.5	9	10	9	10	9	15	9	15
ด-30	30	100	15	12.5	12	10	12	10	9	15	9	15
ก-50	50	30	10	15	9	20	9	20	9	10	9	10
ข-50	50	50	10	15	9	15	9	15	9	10	9	10
ค-50	50	70	12	15	9	10	9	10	9	10	9	10
ด-50	50	100	15	15	12	10	12	10	9	10	9	10

ตารางแสดงเหล็กเสริมกันน้ำ (TEMP BAR)

ความหนาของคอนกรีต ซม.	รายละเอียดการเสริมเหล็ก
10	Ø 6 มม. @ 20 ซม.
12	Ø 6 มม. @ 20 ซม.
15	Ø 6 มม. @ 15 ซม.

รายละเอียดเหล็กเสริมฝาราง คสส.



รายละเอียดเหล็กเสริมราง คสส.

รายการประกอบแบบ

1. ความกว้างและความลึกของรางระบายน้ำสามารถเปลี่ยนแปลงได้โดยให้เขียนตามแบบที่ระบุในแบบแปลนเป็นหลัก
2. ตำแหน่งในการก่อสร้างสามารถปรับย้ายได้ตามความเหมาะสม โดยให้อยู่ในศูนย์กลางของผู้ควบคุมงาน แต่ปริมาณงานโดยรวมต้องเท่าเดิม
3. ให้ปรับระดับดินที่ห้องระบายน้ำ ให้มีความลาดเอียง เพื่อให้สามารถระบายน้ำได้ และกำหนดจุดเปิดช่องให้มีการระบายน้ำออกจากรางน้ำตามความเหมาะสม โดยนี้ต้องได้รับความเห็นชอบจากผู้ควบคุมงาน
4. วัสดุที่ใช้ผสมคอนกรีต ส่วนผสมของคอนกรีต และเหล็กเสริมคอนกรีต ให้ใช้ตามมาตรฐานทางหลวงชนบท มทร.101 และ มทร.103 ตามลำดับ
5. ให้อัฒจันทร์ของรางระบายน้ำกว้าง 1 ซม. ต่อความยาวรางน้ำทุก 10 ม. แล้วให้ใช้ยางแอสฟัลท์ยางหรือซีเมนต์ซีเมนต์
6. คอนกรีตที่ใช้ให้ใช้คอนกรีต ค.2 ตาม มทร.101
7. เหล็กชนิด A ให้ใช้เป็นรูปตัวยู
8. มีดัดต่างๆ ให้มีหน่วยเป็นเมตร นอกจากได้ระบุไว้เป็นอย่างอื่น
9. เหล็กแผ่นพรรณให้มีความหนาตาม มอก.1479 ขึ้นคุณภาพ SS400
10. เหล็กรูปพรรณให้มีความหนาตาม มอก.1227 ขึ้นคุณภาพ SM700

หมายเหตุ
แบบวางระบายน้ำ คสส.ย่านชุมชน ปรับปรุงจากแบบเลขที่ ทช.-6-301/46 ของกรมทางหลวงชนบท

ข้อกำหนดเพิ่มเติม

1. กำหนดให้ผู้รับจ้างใช้วัสดุประเภทวัสดุหรือครุภัณฑ์ที่จะใช้ในงานก่อสร้างเป็นวัสดุที่ผลิตภายในประเทศ โดยต้องไม่น้อยกว่าร้อยละ ๕๐ ของมูลค่าวัสดุที่จะใช้ในงานก่อสร้าง ทั้งหมดตามสัญญาและจัดทำแผนการใช้วัสดุที่ใช้ในงานก่อสร้างทั้งหมดตามสัญญาภายใน 30 วัน นับตั้งแต่วันที่ได้ลงนามในสัญญา (ตามแบบฟอร์มที่กำหนด)
2. กำหนดให้ผู้รับจ้างใช้เหล็กที่ผลิตภายในประเทศไม่น้อยกว่าร้อยละ ๕๐ ของปริมาณเหล็กที่ต้องใช้ตามสัญญา และจัดทำแผนการใช้ปริมาณวัสดุภายในประเทศต้องให้ทั้งหมดตามสัญญาภายใน 30 วัน นับตั้งแต่วันที่ได้ลงนามในสัญญา (ตามแบบฟอร์มที่กำหนด)



เทศบาลตำบลไชยปราการ

แบบก่อสร้าง
วางระบายน้ำคอนกรีตเสริมเหล็ก ขนาดกว้าง 0.30 เมตร ลึกเฉลี่ย 0.30 เมตร ยาว 92.00 เมตร
ความแบบแปลนที่เทศบาลตำบลไชยปราการกำหนด

สถานที่ก่อสร้าง

บริเวณ ซอย 9/1 บ้านแม่ริ หมู่ที่ 1 ตำบลศรีทังเงิน
อำเภอไชยปราการ จังหวัดเชียงใหม่

ออกแบบ

คัดลอกแบบมาจาก แบบมาตรฐานทางหลวง
สำหรับองค์ประกอบโครงสร้างท้องถิ่น
แบบวางระบายน้ำ คสส. ย่านชุมชน
แบบเลขที่ ทช.-6-301 แผ่นที่ ๕๐
กรมทางหลวงชนบท

เขียนแบบ

นายสมศักดิ์ สีชัยภูมิ
นายช่างโยธาอาวุโส

วิศวกร

นายภูมศ เนื้เตชะ
วิศวกรโยธาปฏิบัติการ

ตรวจ

นายสุเมธ ชัยลังกา
หัวหน้าฝ่ายแบบแปลนและก่อสร้าง

ตรวจ

นายศักดิ์คำ ชูเสตรา
ผู้อำนวยการกองช่าง

เห็นชอบ

ว่าที่ร้อยตรี
ปริญญ์ นิติกร
ปลัดเทศบาล

อนุมัติ

นายอรรถพร ศรีท้าวไชยปราการ

แสดงแบบ

รายละเอียดเหล็กเสริมราง คสส.

วันเดือนปี

แบบเลขที่	แผ่นที่	จำนวนแผ่น
ทช.ขป.วางระบายน้ำ 012566	2	2