



ประกาศเทศบาลตำบลไชยปราการ  
เรื่อง การกำหนดราคากลางในโครงการก่อสร้างวางระบายน้ำคอนกรีตเสริมเหล็ก

\*\*\*\*\*

ด้วย เทศบาลตำบลไชยปราการ ได้มีการกำหนดราคากลางโครงการก่อสร้าง ตามที่ได้รับอนุมัติ ตามเทศบัญญัติ งบประมาณรายจ่าย ประจำปีงบประมาณ พ.ศ. ๒๕๖๖ โครงการก่อสร้างวางระบายน้ำ คอนกรีตเสริมเหล็ก จำนวน ๑ โครงการ อำนาจตาม ประกาศคณะกรรมการราคากลางและขึ้นทะเบียน ผู้ประกอบการ เรื่องหลักเกณฑ์และวิธีการกำหนดราคากลางงานก่อสร้างจึงแต่งตั้งคณะกรรมการกำหนด ราคากลางงานก่อสร้าง เพื่อความเหมาะสมในการกำหนดราคาและใช้เป็นมาตรฐานในการกำหนดราคา กลาง

คณะกรรมการกำหนดราคากลาง ประกอบด้วย

๑ นายศักดิ์ดา	ชูเลขา	ตำแหน่ง	ผู้อำนวยการกองช่าง	ประธานกรรมการ
๒ นายบุญยิ่ง	ยี่ลังกา	ตำแหน่ง	หัวหน้าฝ่ายแบบแผนและก่อสร้าง	กรรมการ
๓ นายสมศักดิ์	ลือชัยภูมิ	ตำแหน่ง	นายช่างโยธาอาวุโส	กรรมการ

เมื่อการกำหนดราคากลางแล้วเสร็จและได้รับอนุมัติจากผู้มีอำนาจแล้ว จึงได้ประกาศโดยเปิดเผย เพื่อให้ประชาชนทราบ ยึดถือราคากลางดังกล่าวตามรายการ หลักเกณฑ์ วิธีการ ที่หน่วยงานของรัฐกำหนด หรือ ปฏิบัติเพื่อให้ได้มาซึ่งราคากลางตาม โครงการก่อสร้าง ตามที่ได้รับอนุมัติตามเทศบัญญัติ งบประมาณ รายจ่าย ประจำปีงบประมาณ พ.ศ. ๒๕๖๖ จำนวน ๑ โครงการ คือ

- โครงการก่อสร้างวางระบายน้ำคอนกรีตเสริมเหล็ก หมู่ที่ ๑๕ ตำบลศรีดงเย็น บริเวณ ชอย ๒-๔ บ้านเชียงหมื่น หมู่ที่ ๑๕ ตำบลศรีดงเย็น อำเภอไชยปราการ จังหวัดเชียงใหม่ ขนาดกว้าง ๐.๓๐ เมตร ลึกเฉลี่ย ๐.๓๐ เมตร ยาว ๑๔๓.๐๐ เมตร ตามแบบแปลนที่เทศบาลตำบลไชยปราการกำหนด ราคา กลาง ๓๖๖,๕๔๖.๖๔.-บาท (สามแสนหกหมื่นหกพันห้าร้อยสี่สิบบาทหกสิบสี่สตางค์) ระยะเวลา ดำเนินการ ๖๐ วัน

ตั้งแต่วันที่นี้เป็นต้นไป

ประกาศ ณ วันที่ ๐๖ เดือน กุมภาพันธ์ พ.ศ. ๒๕๖๖

ดาบตำรวจ

(ณรงค์ ทิพย์ดวง)

นายกเทศมนตรีตำบลไชยปราการ

## ตารางแสดงวงเงินงบประมาณที่ได้รับจัดสรรและราคากลางในงานจ้างก่อสร้าง

๑. ชื่อโครงการ....โครงการก่อสร้างวางระบายน้ำคอนกรีตเสริมเหล็ก หมู่ที่ ๑๕ ตำบลศรีดงเย็น บริเวณ  
ซอย ๒-๔ บ้านเชียงหม่น หมู่ที่ ๑๕ ตำบลศรีดงเย็น อำเภอไชยปราการ จังหวัดเชียงใหม่...
๒. หน่วยงานเจ้าของโครงการ.....เทศบาลตำบลไชยปราการ.....
๓. วงเงินงบประมาณที่ได้รับจัดสรร.....๔๐๐,๐๐๐..บาท (สี่แสนบาทถ้วน).....
๔. ลักษณะงาน (โดยสังเขป) ...กว้าง ๐.๓๐ เมตร ลึกเฉลี่ย ๐.๓๐ เมตร ยาว ๑๔๓.๐๐ เมตร ตามแบบ  
ที่เทศบาลตำบลไชยปราการกำหนด...
๕. ราคากลางคำนวณ ณ วันที่.....๘ ก.ย. ๒๕๖๕.....เป็นเงิน.....๓๖๖,๕๔๖.๖๔.....บาท  
...(สามแสนหกหมื่นหกพันห้าร้อยสี่สิบบาทหกสิบลีตสี่สตางค์).....
๖. บัญชีประมาณราคากลาง
  - ๖.๑ .....แบบสรุปราคากลางงานวางระบายน้ำคอนกรีตเสริมเหล็ก.....
  - ๖.๒ .....
  - ๖.๓ .....
  - ๖.๔ .....
  - ๖.๕ .....
๗. รายชื่อเจ้าหน้าที่ผู้กำหนดราคากลาง (ราคาอ้างอิง)
 

๗.๑	.....นายศักดิ์ดา ชูเสขา	ประธานกรรมการกำหนดราคากลาง.....
๗.๒	.....นายบุญยั้ง ยี่ลังกา	กรรมการกำหนดราคากลาง.....
๗.๓	.....นายสมศักดิ์ ลือชัยภูมิ	กรรมการกำหนดราคากลาง.....
๗.๔	.....	.....
๗.๕	.....	.....

แบบสุปรากษานก่อสร้างวางระบายน้ำ

โครงการ ก่อสร้างวางระบายน้ำคอนกรีตเสริมเหล็ก

ปริมาณงาน ขนาดกว้าง 0.30 เมตร ลึกเฉลี่ย 0.30 เมตร ยาว 143.00 เมตร

สถานที่ก่อสร้าง บริเวณซอย 2-4 บ้านเชียงใหม่ ม.15 ต.ศรีดงเย็น อ.ไชยปราการ จ.เชียงใหม่

หน่วยงาน เทศบาลตำบลไชยปราการ อ.ไชยปราการ จ.เชียงใหม่

ประมาณการวันที่

8 กุมภาพันธ์ 2566

ลำดับ	รายการ	ปริมาณ	หน่วย	ราคาต่อหน่วย	ราคาทุน	Factor F	ราคาต่อหน่วย x FF	ราคากลาง	หมายเหตุ	
1	งานรื้อ									
1.1	งานรื้อผิวคอนกรีตเดิม	5.50	ตร.ม.	115.50	635.25	1.3624	157.3572	865.464		
2	งานดิน									
2.1	งานดินถมบริเวณข้างราง	-	ลบ.ม.							
3	งานโครงสร้าง									
3.1	วางระบายน้ำคอนกรีตเสริมเหล็ก									
	ขนาด ก-30 กว้าง 0.30 ม. ลึกเฉลี่ย 0.30 ม.	143.00	ม.	1,876.99	268,409.57	1.3624	2,557.2111	365,681.18		
3.2	โครงสร้างอื่นๆ									
	ทางข้าม	-	ตร.ม.							
	รวม				269,044.82			366,546.64		
	ราคากลาง	( สามแสนหกหมื่นหกพันห้าร้อยสี่สิบหกบาทหกสิบสี่สตางค์ )							366,546.64	

ค่า Factor F = 1.3624

หมายเหตุ เงินจ่ายล่วงหน้า 0% , เงินประกันผลงาน 0% , ดอกเบี้ยเงินกู้ 6% , ภาษีมูลค่าเพิ่ม 7%

คณะกรรมการได้ตรวจสอบแล้วเห็นชอบกับคำจ้างเหมาก่อสร้างวางระบายน้ำ ค.ส.ล. นี้ และ

ให้อัตราประมาณการนี้เป็นราคากลางของเทศบาลตำบลไชยปราการ

จึงได้ลงลายมือชื่อไว้เป็นหลักฐาน

ลงชื่อ.....ประธานกรรมการ

(นายศักดิ์ดา ชูเสชา)

ผู้อำนวยการกองช่าง

ลงชื่อ.....กรรมการ

(นายบุญยิ่ง ยี่ลังกา)

หัวหน้าฝ่ายแบบแผนและก่อสร้าง

ลงชื่อ.....กรรมการ

(นายสมศักดิ์ ลือชัยภูมิ)

นายช่างโยธาอาวุโส

ลงชื่อ.....ประมาณการ

(นายสมศักดิ์ ลือชัยภูมิ)

นายช่างโยธาอาวุโส

ลงชื่อ.....ตรวจ

(นายศักดิ์ดา ชูเสชา)

ผู้อำนวยการกองช่าง

ว่าที่ร้อยตรี.....เห็นชอบ

(ประเมษฐ์ นิตินกร)

ปลัดเทศบาล

ดาบตำรวจ.....อนุมัติ

(ณรงค์ ทิพย์ดวง)

นายกเทศมนตรีตำบลไชยปราการ



เทศบาลตำบลไชยปราการ

- โครงการ ก่อสร้างรางระบายน้ำคอนกรีตเสริมเหล็ก หมู่ที่ 15 ตำบลศรีดงเย็น
- ปริมาณงาน ก่อสร้างรางระบายน้ำคอนกรีตเสริมเหล็ก ขนาดกว้าง 0.30 เมตร ลึกเฉลี่ย 0.30 เมตร ยาว 143.00 เมตร ตามแบบที่เทศบาลตำบลไชยปราการกำหนด
- สถานที่ก่อสร้าง บริเวณซอย 2-4 บ้านเชียงหมั่น หมู่ที่ 15 ตำบลศรีดงเย็น อำเภอไชยปราการ จังหวัดเชียงใหม่

# แผนที่พอส่งเขป



เทศบาลตำบลไชยปราการ

**แบบก่อสร้าง**  
 รางระบายน้ำคอนกรีตเสริมเหล็ก ขนาดกว้าง 0.30 เมตร ลึกเฉลี่ย 0.30 เมตร ยาว 143.00 เมตร ตามแบบแปลนที่เทศบาลตำบลไชยปราการกำหนด

**สถานที่ก่อสร้าง**  
 บริเวณ ซอย 2-4 บ้านเชียงหมื่น หมู่ที่ 15 ตำบลศรีดงเย็น อำเภอไชยปราการ จังหวัดเชียงใหม่

**ออกแบบ**  
 คัดลอกแบบมาจาก แบบมาตรฐานงานทาง สำหรับองค์การปกครองส่วนท้องถิ่น แบบวางระบายน้ำ คสล. ยานฐธชน แบบเลขที่ ทด-8-301 แผ่นที่ 80 กรมทางหลวงชนบท

**เขียนแบบ**  
 นายสมศักดิ์ สีชัยภูมิ  
 นายช่างโยธาอาวุโส

**วิศวกร**  
 นายภูเมศ นิมิตะสาร  
 วิศวกรโยธาปฏิบัติการ

**ตรวจ**  
 นายบุญยัง ชัยสิงกา  
 เจ้าหน้าที่ฝ่ายแบบแผนและก่อสร้าง

**ตรวจ**  
 นายศักดิ์คำ สุขธนา  
 ผู้อำนวยการกองช่าง

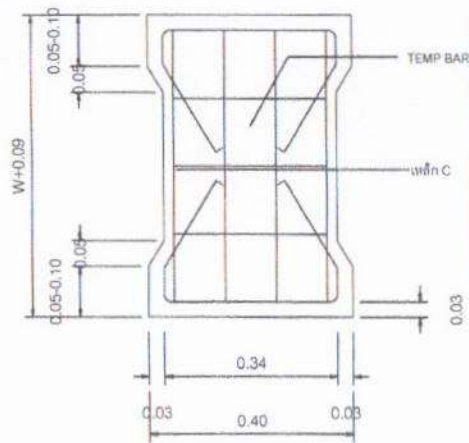
**เห็นชอบ**  
 ว่าที่ร้อยตรี  
 ปกรณ์ชู นิตินทร  
 ปลัดเทศบาล

**อนุมัติ**  
 ตามที่  
 (นางศศิ ทิมยศวง)  
 นายกเทศมนตรีตำบลไชยปราการ

**แสดงแบบ**  
 แผนที่ส่งเขป

**วันเดือนปี**

แบบเลขที่	แผ่นที่	จำนวนแผ่น
ทศ.ชป.วางระบายน้ำ 01/2566	1	2



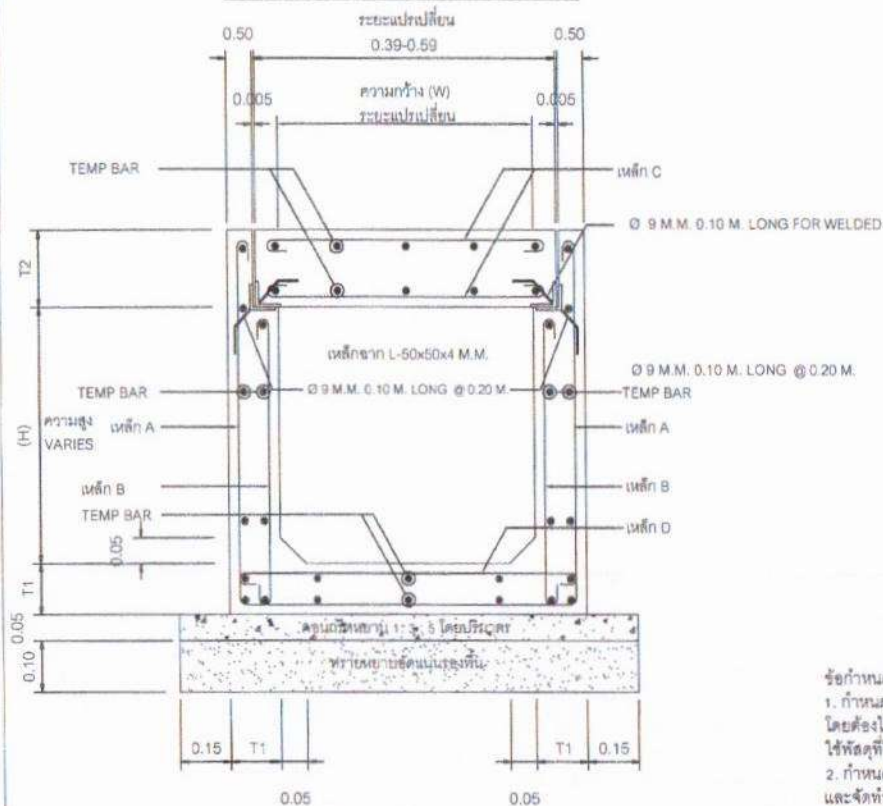
ตารางแสดงรายละเอียดตารางระบายน้ำ ค.ส.ล.

ชนิด	ความกว้างระบายน้ำ (W) ซม.	ความสูงของระบายน้ำ (H) ซม.	ความหนาของตัวระบายน้ำ (T1) ซม.	ความหนาของฝ้า (T2) ซม.	เหล็กเสริม							
					A		B		C		D	
					Ø มม.	@ ซม.	Ø มม.	@ ซม.	Ø มม.	@ ซม.	Ø มม.	@ ซม.
ก-30	30	30	10	12.5	9	20	9	20	9	15	9	15
ข-30	30	50	10	12.5	9	15	9	15	9	15	9	15
ค-30	30	70	12	12.5	9	10	9	10	9	15	9	15
ด-30	30	100	15	12.5	12	10	12	10	9	15	9	15
ก-50	50	30	10	15	9	20	9	20	9	10	9	10
ข-50	50	50	10	15	9	15	9	15	9	10	9	10
ค-50	50	70	12	15	9	10	9	10	9	10	9	10
ด-50	50	100	15	15	12	10	12	10	9	10	9	10

ตารางแสดงเหล็กเสริมกันน้ำ (TEMP BAR)

ความหนาของคอนกรีต ซม.	รายละเอียดการเสริมเหล็ก
10	Ø 6 มม. @ 20 ซม.
12	Ø 6 มม. @ 20 ซม.
15	Ø 6 มม. @ 15 ซม.

รายละเอียดเหล็กเสริมฝาราง ค.ส.ล.



รายละเอียดเหล็กเสริมราง ค.ส.ล.

รายการประกอบแบบ

1. ความกว้างและความลึกของระบายน้ำสามารถเปลี่ยนแปลงได้โดยให้อี้อะตามแบบที่ระบุในแบบแปลนเป็นหลัก
2. ตำแหน่งในการก่อสร้างสามารถปรับย้ายได้ตามความเหมาะสม โดยให้อยู่ในจุดที่นิยของผู้ควบคุมงาน แต่ปริมาณงานโดยรวมต้องเท่าเดิม
3. ให้อัปเดตระดับดินที่ท้องระบายน้ำ ให้อัปเดตความลาดเอียง เพื่อให้สามารถระบายน้ำได้ และกำหนดจุดเปิดช่องให้มีการระบายน้ำออกจากรางน้ำตามความเหมาะสม โดยไม่ต้องได้รับความเห็นชอบจากผู้ควบคุมงาน
4. วัสดุที่ใช้ผสมคอนกรีต ส่วนผสมของคอนกรีต และเหล็กเสริมคอนกรีต ให้อัปเดตตามมาตรฐานทางหลวงชนบท มทพ.101 และ มทพ.103 ตามลำดับ
5. ให้อัปเดตช่องว่างของระบายน้ำกว้าง 1 ซม. ต่อความยาวรางน้ำทุก 10 ม. แล้ว ให้อัปเดตช่องว่างเพื่อระบายน้ำตรงต่อคอนกรีตแนว
6. คอนกรีตที่ใช้ให้ใช้คอนกรีต ค.2 ตาม มทพ.101
7. เหล็กชนิด A ให้อัปเดตเป็นรูปตัวยู
8. มิติต่างๆ ให้อัปเดตเป็นเมตร นอกจากนี้ได้ระบุไว้เป็นอย่างอื่น
9. เหล็กแผ่นพรรณ ให้อัปเดตคุณภาพตาม มอก.1479 ชั้นคุณภาพ SS400
10. เหล็กรูปพรรณ ให้อัปเดตคุณภาพตาม มอก.1227 ชั้นคุณภาพ SM700

หมายเหตุ

แบบระบายน้ำ ค.ส.ล. ยานชุมชน ปรับปรุงจากแบบเลขที่ พท.-6-301/46 ของกรมทางหลวงชนบท

ข้อกำหนดเพิ่มเติม

1. กำหนดให้ผู้รับจ้างใช้วัสดุประเภทวัสดุหรือครุภัณฑ์ที่จะใช้ในงานก่อสร้างเป็นวัสดุที่ผลิตภายในประเทศ โดยต้องไม่น้อยกว่าร้อยละ 90 ของมูลค่าวัสดุที่จะใช้ในโครงการก่อสร้าง ทั้งหมดความสัญญาและจัดทำแผนการใช้วัสดุที่ใช้ในงานก่อสร้างทั้งหมดตามสัญญาภายใน 30 วัน นับถัดจากวันที่ได้ลงนามในสัญญา (ตามแบบฟอร์มที่กำหนด)
2. กำหนดให้ผู้รับจ้างใช้เหล็กที่ผลิตภายในประเทศไม่น้อยกว่าร้อยละ 90 ของปริมาณเหล็กที่ต้องใช้ตามสัญญา และจัดทำแผนการใช้ปริมาณวัสดุภายในประเทศต้องให้ทั้งหมดตามสัญญาภายใน 30 วัน นับถัดจากวันที่ได้ลงนามในสัญญา (ตามแบบฟอร์มที่กำหนด)



เทศบาลตำบลไชยปราการ

แบบก่อสร้าง

วางระบายน้ำคอนกรีตเสริมเหล็ก ขนาดกว้าง 0.30 เมตร ลึกเฉลี่ย 0.30 เมตร ยาว 143.00 เมตร ตามแบบแปลนที่เทศบาลตำบลไชยปราการกำหนด

สถานที่ก่อสร้าง

บริเวณ ซอย 2-4 บ้านเชียงหมื่น หมู่ที่ 15 ตำบลศรีดงเย็น อำเภอไชยปราการ จังหวัดเชียงใหม่

ออกแบบ

คัดลอกแบบมาจาก แบบมาตรฐานงานทาง สำหรับองค์การปกครองส่วนท้องถิ่น แบบวางระบายน้ำ ค.ส.ล. ยานชุมชน แบบเลขที่ พท.-6-301 แผ่นที่ 00 กรมทางหลวงชนบท

เขียนแบบ

นายสมศักดิ์ สีอชภูมิ  
นายช่างโยธาอาวุโส

วิศวกร

นายภูมเดช นินดีสาร  
วิศวกรโยธาปฏิบัติการ

ตรวจ

นายบุญยงค์ ยี่สีงกา  
หัวหน้าฝ่ายแบบแผนและก่อสร้าง

ตรวจ

นายศักดิ์ดา รุณธรา  
ผู้อำนวยการก่อสร้าง

เห็นชอบ

ว่าที่ร้อยตรี  
ประยุทธ์ นิตินกร  
ปลัดเทศบาล

อนุมัติ

นายดำรง  
(นายค.ทิพย์ดวง)  
นายกเทศมนตรีตำบลไชยปราการ

แสดงแบบ

รายละเอียดเหล็กเสริมราง ค.ส.ล.

วันเดือนปี

แบบเลขที่	แผ่นที่	จำนวนแผ่น
พท.ชป.วางระบายน้ำ 01/2566	2	2