



ประกาศเทศบาลตำบลไชยปราการ
เรื่อง การกำหนดราคากลางในโครงการก่อสร้างรางระบายน้ำคอนกรีตเสริมเหล็ก

ด้วย เทศบาลตำบลไชยปราการ ได้มีการกำหนดราคากลางโครงการก่อสร้าง ตามที่ได้รับอนุมัติ ตามเทศบัญญัติ งบประมาณรายจ่าย ประจำปีงบประมาณ พ.ศ. ๒๕๖๖ โครงการก่อสร้างรางระบายน้ำ คอนกรีตเสริมเหล็ก จำนวน ๑ โครงการ อำนาจตาม ประกาศคณะกรรมการราคากลางและขึ้นทะเบียน ผู้ประกอบการ เรื่องหลักเกณฑ์และวิธีการกำหนดราคากลางงานก่อสร้างจึงแต่งตั้งคณะกรรมการกำหนด ราคากลางงานก่อสร้าง เพื่อความเหมาะสมในการกำหนดราคาและใช้เป็นมาตรฐานในการกำหนดราคา กลาง

คณะกรรมการกำหนดราคากลาง ประกอบด้วย

๑ นายศักดิ์ดา ชูเสชา	ตำแหน่ง	ผู้อำนวยการกองช่าง	ประธานกรรมการ
๒ นายบุญยั้ง ยี่ลังกา	ตำแหน่ง	หัวหน้าฝ่ายแบบแผนและก่อสร้าง	กรรมการ
๓ นายสมศักดิ์ ลือชัยภูมิ	ตำแหน่ง	นายช่างโยธาอาวุโส	กรรมการ

เมื่อการกำหนดราคากลางแล้วเสร็จและได้รับอนุมัติจากผู้มีอำนาจแล้ว จึงได้ประกาศโดยเปิดเผย เพื่อให้ประชาชนทราบ ยึดถือราคากลางดังกล่าวตามรายการ หลักเกณฑ์ วิธีการ ที่หน่วยงานของรัฐกำหนด หรือ ปฏิบัติเพื่อให้ได้มาซึ่งราคากลางตาม โครงการก่อสร้าง ตามที่ได้รับอนุมัติตามเทศบัญญัติ งบประมาณ รายจ่าย ประจำปีงบประมาณ พ.ศ. ๒๕๖๖ จำนวน ๑ โครงการ คือ

- โครงการก่อสร้างรางระบายน้ำคอนกรีตเสริมเหล็ก หมู่ที่ ๑ ตำบลหนองบัว บริเวณ ซอย ๑/๑ บ้านเด่น หมู่ที่ ๑ ตำบลหนองบัว อำเภอไชยปราการ จังหวัดเชียงใหม่ ขนาดกว้าง ๐.๓๐ เมตร ลึกเฉลี่ย ๐.๕๐ เมตร ยาว ๑๑๓.๕๐ เมตร ตามแบบแปลนที่เทศบาลตำบลไชยปราการกำหนด ราคากลาง ๓๖๘,๗๔๒.๙๕.-บาท (สามแสนหกหมื่นแปดพันเจ็ดร้อยสี่สิบสองบาทเก้าสิบห้าสตางค์) ระยะเวลา ดำเนินการ ๖๐ วัน

ตั้งแต่วันที่นี้เป็นต้นไป

ประกาศ ณ วันที่ ๖๖ เดือน กุมภาพันธ์ พ.ศ. ๒๕๖๕

ดาบตำรวจ

(ณรงค์ ทิพย์ดวง)

นายกเทศมนตรีตำบลไชยปราการ

ตารางแสดงวงเงินงบประมาณที่ได้รับจัดสรรและราคากลางในงานจ้างก่อสร้าง

๑. ชื่อโครงการ.....โครงการก่อสร้างวางระบายน้ำคอนกรีตเสริมเหล็ก หมู่ที่ ๑ ตำบลหนองบัว บริเวณ
ซอย ๑/๑ บ้านเด่น หมู่ที่ ๑ ตำบลหนองบัว อำเภอไชยปราการ จังหวัดเชียงใหม่....
๒. หน่วยงานเจ้าของโครงการ.....เทศบาลตำบลไชยปราการ.....
๓. วงเงินงบประมาณที่ได้รับจัดสรร.....๔๐๐,๐๐๐..บาท (สี่แสนบาทถ้วน).....
๔. ลักษณะงาน (โดยสังเขป) ...กว้าง ๐.๓๐ เมตร ลึกเฉลี่ย ๐.๕๐ เมตร ยาว ๑๑๓.๕๐ เมตร ตามแบบ
ที่เทศบาลตำบลไชยปราการกำหนด...
๕. ราคากลางคำนวณ ณ วันที่.....๘ ก.พ. ๒๕๖๖.....เป็นเงิน.....๓๖๘,๗๔๒.๙๕.....บาท
...(สามแสนหกหมื่นแปดพันเจ็ดร้อยสี่สิบบาทเก้าสิบบห้าสตางค์).....
๖. บัญชีประมาณราคากลาง
 - ๖.๑แบบสรุปราคากลางงานวางระบายน้ำคอนกรีตเสริมเหล็ก.....
 - ๖.๒
 - ๖.๓
 - ๖.๔
 - ๖.๕
๗. รายชื่อเจ้าหน้าที่ผู้กำหนดราคากลาง (ราคาอ้างอิง)
 - ๗.๑นายศักดิ์ดา ชูเลขา ประธานกรรมการกำหนดราคากลาง.....
 - ๗.๒นายบุญยิ่ง ยี่ลังกา กรรมการกำหนดราคากลาง.....
 - ๗.๓นายนายภูเบศ นันตะสาร กรรมการกำหนดราคากลาง.....
 - ๗.๔
 - ๗.๕

แบบสรุปราคางานก่อสร้างรางระบายน้ำ

โครงการ ก่อสร้างรางระบายน้ำคอนกรีตเสริมเหล็ก
 ปริมาณงาน ขนาดกว้าง 0.30 เมตร ลึกเฉลี่ย 0.50 เมตร ยาว 113.50 เมตร
 สถานที่ก่อสร้าง บริเวณซอย 1/1 บ้านเด่น ม.1 ต.หนองบัว อ.ไชยปราการ จ.เชียงใหม่
 หน่วยงาน เทศบาลตำบลไชยปราการ อ.ไชยปราการ จ.เชียงใหม่

ประมาณการวันที่ 8 กุมภาพันธ์ 2566

ลำดับ	รายการ	ปริมาณ	หน่วย	ราคาต่อหน่วย	ราคาทุน	Factor F	ราคาต่อหน่วย x FF	ราคากลาง	หมายเหตุ	
1	งานรื้อ									
	1.1 งานรื้อผิวคอนกรีตเดิม	-	ตร.ม.							
2	งานดิน									
	2.1 งานดินถมบริเวณข้างราง	28.00	ลบ.ม.	186.96	5,234.88	1.3624	254.7143	7,132.00		
3	งานโครงสร้าง									
	3.1 รางระบายน้ำคอนกรีตเสริมเหล็ก									
	ขนาด ก-30 กว้าง 0.30 ม. ลึกเฉลี่ย 0.50 ม.	113.50	ม.	2,338.52	265,422.02	1.3624	3,185.9996	361,610.95		
	3.2 โครงสร้างอื่นๆ									
	ทางข้าม	-	ตร.ม.							
	รวม				270,656.90			368,742.95		
	ราคากลาง	(สามแสนหกหมื่นแปดพันเจ็ดร้อยสี่สิบสองบาทเก้าสิบห้าสตางค์)							368,742.95	

ค่า Factor F = 1.3624

หมายเหตุ เงินจ่ายล่วงหน้า 0% , เงินประกันผลงาน 0% , ดอกเบี้ยเงินกู้ 6% , ภาษีมูลค่าเพิ่ม 7%
 คณะกรรมการได้ตรวจสอบแล้วเห็นชอบกับค่าจ้างเหมาก่อสร้างรางระบายน้ำ ค.ส.ล. นี้ และ
 ให้อัตราประมาณการนี้เป็นราคากลางของเทศบาลตำบลไชยปราการ
 จึงได้ลงลายมือชื่อไว้เป็นหลักฐาน

ลงชื่อ.....ประธานกรรมการ

(นายศักดิ์ดา ชูเลขา)
 ผู้อำนวยการกองช่าง

ลงชื่อ.....กรรมการ

(นายบุญยั้ง ยี่ลังกา)
 หัวหน้าฝ่ายแบบแผนและก่อสร้าง

ลงชื่อ.....กรรมการ

(นายภูเบศ นันต๊ะสาร)
 วิศวกรโยธาปฏิบัติการ

ลงชื่อ.....ประมาณการ
 (นายภูเบศ นันต๊ะสาร)
 วิศวกรโยธาปฏิบัติการ

ลงชื่อ.....ตรวจ

(นายศักดิ์ดา ชูเลขา)
 ผู้อำนวยการกองช่าง

ว่าที่ร้อยตรี.....เห็นชอบ

(ประเมษฐ์ นิตินกร)
 ปลัดเทศบาล

คาบตำรวจ.....อนุมัติ

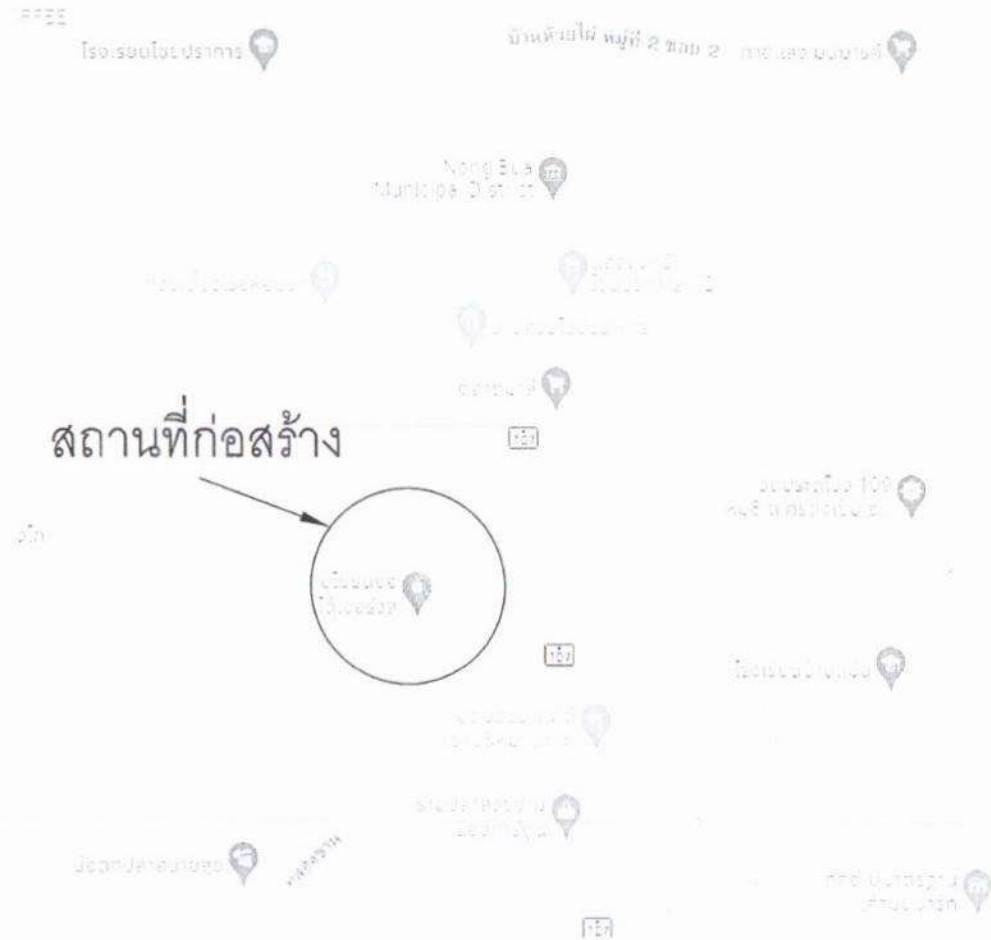
(ณรงค์ หิพย์ดวง)
 นายกเทศมนตรีตำบลไชยปราการ



เทศบาลตำบลไชยปราการ

- โครงการ ก่อสร้างรางระบายน้ำคอนกรีตเสริมเหล็ก หมู่ที่ 1 ตำบลหนองบัว
- ปริมาณงาน ก่อสร้างรางระบายน้ำคอนกรีตเสริมเหล็ก ขนาดกว้าง 0.30 เมตร ลึกเฉลี่ย 0.50 เมตร ยาว 113.50 เมตร ตามแบบที่เทศบาลตำบลไชยปราการกำหนด
- สถานที่ก่อสร้าง บริเวณซอย 1/1 บ้านเด่น หมู่ที่ 1 ตำบลหนองบัว อำเภอไชยปราการ จังหวัดเชียงใหม่

แผนที่พอสังเขป



เทศบาลตำบลโพนทราย

แบบก่อสร้าง
 วางระบายน้ำคอนกรีตเสริมเหล็ก ขนาดกว้าง 0.30 เมตร ลึกเฉลี่ย 0.50 เมตร ยาว 113.50 เมตร ตามแบบแปลนที่เทศบาลตำบลโพนทรายกำหนด

สถานที่ก่อสร้าง
 บริเวณ ซอย 1/1 บ้านคันทัน หมู่ที่ 1 ตำบลหนองบัว อำเภอโพนทราย จังหวัดเชียงใหม่

ออกแบบ
 คัดลอกแบบมาจาก แบบมาตรฐานงานทาง สำหรับองค์การปกครองส่วนท้องถิ่น แบบวางระบายน้ำ คส. ฆ่าจุลินทรีย์ แบบเลขที่ ทด.-๑-๖๖๑ แผ่นที่ ๑๐ กรมทางหลวงชนบท

เขียนแบบ
 นายสมศักดิ์ สีชัยภูมิ
 นายช่างโยธาอาวุโส

วิศวกร
 นายภูมศ นันตะสาร
 วิศวกรโยธาปฏิบัติการ

ตรวจ
 นายบุญยิ่ง ชัยลังกา
 หัวหน้าฝ่ายแบบแผนและก่อสร้าง

ตรวจ
 นายศักดิ์ดา ชูเสธา
 ผู้อำนวยการกองช่าง

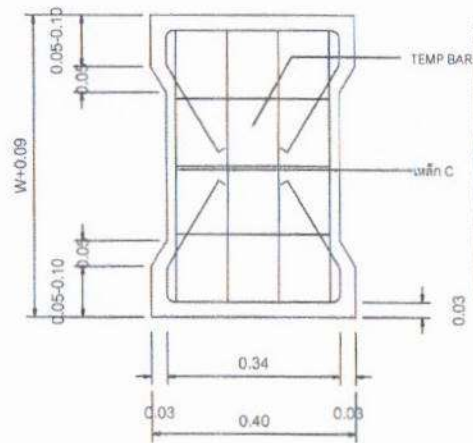
เห็นชอบ
 ว่าที่ร้อยตรี
 ประยุทธ์ นิตกร
 ปลัดเทศบาล

อนุมัติ
 ตามคำสั่ง
 (นางศุภมาส ทรัพย์ดวง)
 นายกเทศมนตรีตำบลโพนทราย

แสดงแบบ
 แผนที่สังเขป

วัน/เดือน/ปี

แบบเลขที่	แผ่นที่	จำนวนแผ่น
ทศ.บ.วางระบายน้ำ ๑1/2566	1	2



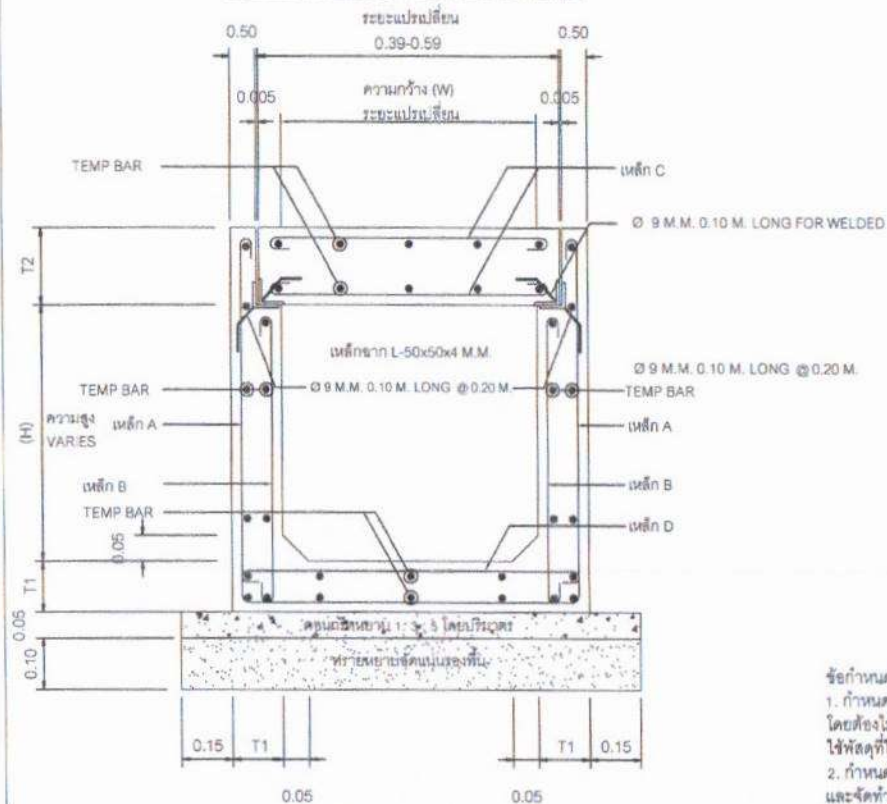
ตารางแสดงรายละเอียดตารางระบายน้ำ ค.ส.ล.

ชนิด	ความกว้างตารางระบายน้ำ (W) ซม.	ความสูงของตารางระบายน้ำ (H) ซม.	ความหนาของตัวระบายน้ำ (T1) ซม.	ความหนาของฝาปิด (T2) ซม.	เหล็กเสริม							
					A		B		C		D	
					Ø มม.	จ. ซม.	Ø มม.	จ. ซม.	Ø มม.	จ. ซม.	Ø มม.	จ. ซม.
ก-30	30	30	10	12.5	9	20	9	20	9	15	9	15
ข-30	30	50	10	12.5	9	15	9	15	9	15	9	15
ค-30	30	70	12	12.5	9	10	9	10	9	15	9	15
ง-30	30	100	15	12.5	12	10	12	10	9	15	9	15
ก-50	50	30	10	15	9	20	9	20	9	10	9	10
ข-50	50	50	10	15	9	15	9	15	9	10	9	10
ค-50	50	70	12	15	9	10	9	10	9	10	9	10
ง-50	50	100	15	15	12	10	12	10	9	10	9	10

ตารางแสดงเหล็กเสริมกันน้ำ (TEMP BAR)

ความหนาของคอนกรีต ซม.	รายละเอียดการเสริมเหล็ก
10	Ø 6 มม. @ 20 ซม.
12	Ø 6 มม. @ 20 ซม.
15	Ø 6 มม. @ 15 ซม.

รายละเอียดเหล็กเสริมฝาราง คสล.



รายละเอียดเหล็กเสริมราง คสล.

รายการประกอบแบบ

- ความกว้างและความลึกของรางระบายน้ำสามารถเปลี่ยนแปลงได้โดยให้ถือเอาตามแบบที่ระบุในแบบแปลนเป็นหลัก
- ตำแหน่งในการก่อสร้างสามารถปรับย้ายได้ตามความเหมาะสม โดยให้อยู่ในจุดยูนิตของผู้ควบคุมงาน แต่ปริมาณงานโดยรวมต้องเท่าเดิม
- ให้ปรับระดับดินที่ห้องวางระบายน้ำ ให้ความลาดเอียง เพื่อให้สามารถระบายน้ำได้ และกำหนดจุดเปิดช่องให้มีการระบายน้ำออกจากรางน้ำตามความเหมาะสม โดยไม่ต้องได้รับความเห็นชอบจากผู้ควบคุมงาน
- วัสดุที่ใช้ผสมคอนกรีต ส่วนผสมของคอนกรีต และเหล็กเสริมคอนกรีต ให้ใช้ตามมาตรฐานทางหลวงชนบท มทร.101 และ มทร.103 ตามลำดับ
- ให้เว้นช่องว่างของรางระบายน้ำกว้าง 1 ซม. คัดความยาวรางน้ำทุก 10 ม. แล้วให้ใช้ยางแอสฟัลท์หนาแนวรอยต่อตลอดแนว
- คอนกรีตที่ใช้ให้ใช้คอนกรีต ค. 2 ตาม มทร.101
- เหล็กชนิด A ให้ใช้เป็นรูปตัวยู
- มิติต่างๆ ให้มีหน่วยเป็นเมตร นอกจากได้ระบุไว้เป็นอย่างอื่น
- เหล็กแผ่นทรงแทงให้มีคุณภาพตาม มอก.1479 ชั้นคุณภาพ SS400
- เหล็กรูปพรรณให้มีคุณภาพตาม มอก.1227 ชั้นคุณภาพ SM700

หมายเหตุ

แบบวางระบายน้ำ คสล. ยานชุมชน ปรับปรุงจากแบบเลขที่ ทข.-6-301/46 ของกรมทางหลวงชนบท

ข้อกำหนดเพิ่มเติม

- กำหนดให้ผู้รับจ้างใช้วัสดุประเภทวัสดุหรือครุภัณฑ์ที่จะใช้ในทางก่อสร้างเป็นวัสดุที่ผลิตภายในประเทศ โดยต้องไม่น้อยกว่าร้อยละ 80 ของมูลค่าวัสดุที่จะใช้ในทางก่อสร้าง ทั้งหมดตามสัญญาและจัดทำแผนการใช้วัสดุที่ใช้ในทางก่อสร้างทั้งหมดตามสัญญาภายใน 30 วัน นับถัดจากวันที่ได้ลงนามในสัญญา (ตามแบบฟอร์มกำหนด)
- กำหนดให้ผู้รับจ้างใช้เหล็กที่ผลิตภายในประเทศไม่น้อยกว่าร้อยละ 90 ของปริมาณเหล็กที่ต้องใช้ตามสัญญา และจัดทำแผนการใช้ปริมาณวัสดุภายในประเทศต้องใช้ทั้งหมดตามสัญญาภายใน 30 วัน นับถัดจากวันที่ได้ลงนามในสัญญา (ตามแบบฟอร์มที่กำหนด)



เทศบาลตำบลไชยปราการ

แบบก่อสร้าง
วางระบายน้ำคอนกรีตเสริมเหล็ก ขนาดกว้าง 0.30 เมตร สูงเฉลี่ย 0.50 เมตร ยาว 113.50 เมตร
ตามแบบแปลนที่เทศบาลตำบลไชยปราการกำหนด

สถานที่ก่อสร้าง

บริเวณ ซอย 1/1 บ้านคัน หมู่ที่ 1
ตำบลหนองบัว อำเภอไชยปราการ จังหวัดเชียงใหม่

ชื่อกแบบ

คัดลอกแบบมาจาก แบบมาตรฐานงานทาง สำหรับองค์ประกอบของส่วนท้องถิ่น แบบวางระบายน้ำ คสล. ยานชุมชน แบบเลขที่ ทข.-6-301/46 แผ่นที่ 80 กรมทางหลวงชนบท

เขียนแบบ

(Signature)
นายสมศักดิ์ สีชัยภูมิ
นายช่างโยธาอาวุโส

วิศวกร

(Signature)
นายภูมิต นันดีสาร
วิศวกรโยธาปฏิบัติการ

ตรวจ

(Signature)
นายภูมิต นันดีสาร
หัวหน้าฝ่ายออกแบบและก่อสร้าง

ตรวจ

(Signature)
นายศักดิ์ดา ชูเสถา
ผู้อำนวยการกองช่าง

เห็นชอบ

(Signature)
ว่าที่ร้อยตรี
ประเสริฐ นิตกร
ปลัดเทศบาล

อนุมัติ

(Signature)
ตามคำสั่ง
(ณรงค์ ทิพย์วงษ์)
นายกเทศมนตรีตำบลไชยปราการ

แสดงแบบ

รายละเอียดเหล็กเสริมราง คสล.

วันเดือนปี

แบบเลขที่

ทค.ข.ป.วางระบายน้ำ 01/2566

แผ่นที่

2

จำนวนแผ่น

2