



ประกาศเทศบาลตำบลไชยปราการ  
เรื่อง การกำหนดราคากลางในโครงการก่อสร้างรางระบายน้ำคอนกรีตเสริมเหล็ก

\*\*\*\*\*

ด้วย เทศบาลตำบลไชยปราการ ได้มีการกำหนดราคากลางโครงการก่อสร้าง ตามที่ได้รับอนุมัติ ตามเทศบัญญัติ งบประมาณรายจ่าย ประจำปีงบประมาณ พ.ศ. ๒๕๖๖ โครงการก่อสร้างรางระบายน้ำ คอนกรีตเสริมเหล็ก จำนวน ๑ โครงการ อำนาจตาม ประกาศคณะกรรมการราคากลางและขึ้นทะเบียน ผู้ประกอบการ เรื่องหลักเกณฑ์และวิธีการกำหนดราคากลางงานก่อสร้างจึงแต่งตั้งคณะกรรมการกำหนด ราคากลางงานก่อสร้าง เพื่อความเหมาะสมในการกำหนดราคาและใช้เป็นมาตรฐานในการกำหนดราคา กลาง

คณะกรรมการกำหนดราคากลาง ประกอบด้วย

๑ นายศักดิ์ดา	ชูเสชา	ตำแหน่ง	ผู้อำนวยการกองช่าง	ประธานกรรมการ
๒ นายบุญยั้ง	ยี่ลังกา	ตำแหน่ง	หัวหน้าฝ่ายแบบแผนและก่อสร้าง	กรรมการ
๓ นายภูเบศ	นันทะสาร	ตำแหน่ง	วิศวกรโยธาปฏิบัติการ	กรรมการ

เมื่อการกำหนดราคากลางแล้วเสร็จและได้รับอนุมัติจากผู้มีอำนาจแล้ว จึงได้ประกาศโดยเปิดเผย เพื่อให้ประชาชนทราบ ยึดถือราคากลางดังกล่าวตามรายการ หลักเกณฑ์ วิธีการ ที่หน่วยงานของรัฐกำหนด หรือ ปฏิบัติเพื่อให้ได้มาซึ่งราคากลางตาม โครงการก่อสร้าง ตามที่ได้รับอนุมัติตามเทศบัญญัติ งบประมาณ รายจ่าย ประจำปีงบประมาณ พ.ศ. ๒๕๖๖ จำนวน ๑ โครงการ คือ

- โครงการก่อสร้างรางระบายน้ำคอนกรีตเสริมเหล็ก หมู่ที่ ๓ ตำบลหนองบัว บริเวณซอย บ้านนายมานัส เพื่อนคำ บ้านหนองบัว หมู่ที่ ๓ ตำบลหนองบัว อำเภอไชยปราการ จังหวัดเชียงใหม่ ขนาด กว้าง ๐.๓๐ เมตร ลึกเฉลี่ย ๐.๕๐ เมตร ยาว ๓๕.๕๐ เมตร ตามแบบแปลนที่เทศบาลตำบลไชยปราการ กำหนด ราคากลาง ๑๑๗,๔๓๓.๑๒.-บาท (หนึ่งแสนหนึ่งหมื่นเจ็ดพันสี่ร้อยสามสิบสามบาทสิบสองสตางค์) ระยะเวลาดำเนินการ ๖๐ วัน

ตั้งแต่บัดนี้เป็นต้นไป

ประกาศ ณ วันที่ ๒๖ เดือน กุมภาพันธ์ พ.ศ. ๒๕๖๖

ดาบตำรวจ

(ณรงค์ ทิพย์ดวง)

นายกเทศมนตรีตำบลไชยปราการ

ตารางแสดงวงเงินงบประมาณที่ได้รับจัดสรรและราคากลางในงานจ้างก่อสร้าง

๑. ชื่อโครงการ....โครงการก่อสร้างรางระบายน้ำคอนกรีตเสริมเหล็ก หมู่ที่ ๓ ตำบลหนองบัว บริเวณบ้าน  
นายมานัส เพื่อนคำ บ้านหนองบัว หมู่ที่ ๓ ตำบลหนองบัว อำเภอไชยปราการ จังหวัดเชียงใหม่....
๒. หน่วยงานเจ้าของโครงการ.....เทศบาลตำบลไชยปราการ.....
๓. วงเงินงบประมาณที่ได้รับจัดสรร.....๑๒๖,๐๐๐..บาท (หนึ่งแสนสองหมื่นหกพันบาทถ้วน).....
๔. ลักษณะงาน (โดยสังเขป) ...กว้าง ๐.๓๐ เมตร ลึกเฉลี่ย ๐.๕๐ เมตร ยาว ๓๕.๕๐ เมตร ตามแบบที่  
เทศบาลตำบลไชยปราการกำหนด...
๕. ราคากลางคำนวณ ณ วันที่.....๘ ก.พ. ๒๕๖๕.....เป็นเงิน.....๑๑๗,๔๓๓.๑๒.....บาท  
...(หนึ่งแสนหนึ่งหมื่นเจ็ดพันสี่ร้อยสามสิบสามบาทสิบสองสตางค์).....
๖. บัญชีประมาณราคากลาง
  - ๖.๑ .....แบบสรุปราคากลางงานวางระบายน้ำคอนกรีตเสริมเหล็ก.....
  - ๖.๒ .....
  - ๖.๓ .....
  - ๖.๔ .....
  - ๖.๕ .....
๗. รายชื่อเจ้าหน้าที่ผู้กำหนดราคากลาง (ราคาอ้างอิง)
 

๗.๑ .....นายศักดิ์ดา ชูเลขา	ประธานกรรมการกำหนดราคากลาง.....
๗.๒ .....นายบุญยั้ง ยี่ลึงกา	กรรมการกำหนดราคากลาง.....
๗.๓ .....นายภูเบศ นันต๊ะสาร	กรรมการกำหนดราคากลาง.....
๗.๔ .....	.....
๗.๕ .....	.....

แบบสรุปราคางานก่อสร้างรางระบายน้ำ

โครงการ ก่อสร้างรางระบายน้ำคอนกรีตเสริมเหล็ก  
 ปริมาณงาน ขนาดกว้าง 0.30 เมตร ลึกเฉลี่ย 0.50 เมตร ยาว 35.50 เมตร  
 สถานที่ก่อสร้าง บริเวณซอยบ้านนายมานัส เคื่อน้ำ บ้านหนองบัว ม.3 ต.หนองบัว อ.ไชยปราการ จ.เชียงใหม่  
 หน่วยงาน เทศบาลตำบลไชยปราการ อ.ไชยปราการ จ.เชียงใหม่

ประมาณการวันที่ 8 กุมภาพันธ์ 2566

ลำดับ	รายการ	ปริมาณ	หน่วย	ราคาต่อหน่วย	ราคาทุน	Factor F	ราคาต่อหน่วย x FF	ราคากลาง	หมายเหตุ	
1	งานรื้อ									
	1.1 งานรื้อผิวคอนกรีตเดิม	-	ตร.ม.							
2	งานดิน									
	2.1 งานดินถมบริเวณข้างราง	17.00	ลบ.ม.	186.96	3,178.32	1.3624	254.7143	4,330.14		
3	งานโครงสร้าง									
	3.1 รางระบายน้ำคอนกรีตเสริมเหล็ก									
	ขนาด ก-30 กว้าง 0.30 ม. ลึกเฉลี่ย 0.50 ม.	35.50	ม.	2,338.52	83,017.46	1.3624	3,185.9996	113,102.98		
	3.2 โครงสร้างอื่นๆ									
	ทางข้าม	-	ตร.ม.							
	รวม				86,195.78			117,433.12		
	ราคากลาง	( หนึ่งแสนหนึ่งหมื่นเจ็ดพันสี่ร้อยสามสิบสามบาทสิบสองสตางค์ )							117,433.12	

ค่า Factor F = 1.3624

หมายเหตุ เงินจ่ายล่วงหน้า 0% , เงินประกันผลงาน 0% , ดอกเบี้ยเงินกู้ 6% , ภาษีมูลค่าเพิ่ม 7%  
 คณะกรรมการได้ตรวจสอบแล้วเห็นชอบกับค่าจ้างเหมาก่อสร้างรางระบายน้ำ ค.ส.ล. นี้ และ  
 ให้อัตราประมาณการนี้เป็นราคากลางของเทศบาลตำบลไชยปราการ  
 จึงได้ลงลายมือชื่อไว้เป็นหลักฐาน

ลงชื่อ.....ประธานกรรมการ  
 (นายศักดิ์ดา ชูเสชา)  
 ผู้อำนวยการกองช่าง

ลงชื่อ.....กรรมการ  
 (นายบุญยั้ง ยี่ลังกา)  
 หัวหน้าฝ่ายแบบแผนและก่อสร้าง

ลงชื่อ.....กรรมการ  
 (นายภูเบศ นันต๊ะสาร)  
 วิศวกรโยธาปฏิบัติการ

ลงชื่อ.....ประมาณการ  
 (นายภูเบศ นันต๊ะสาร)  
 วิศวกรโยธาปฏิบัติการ

ลงชื่อ.....ตรวจ  
 (นายศักดิ์ดา ชูเสชา)  
 ผู้อำนวยการกองช่าง

ว่าที่ร้อยตรี.....เห็นชอบ  
 (นายเมษฐ์ นิตกร)  
 ปลัดเทศบาล

คาบตำรวจ.....อนุมัติ  
 (ณรงค์ ทิพย์ดวง)  
 นายกเทศมนตรีตำบลไชยปราการ

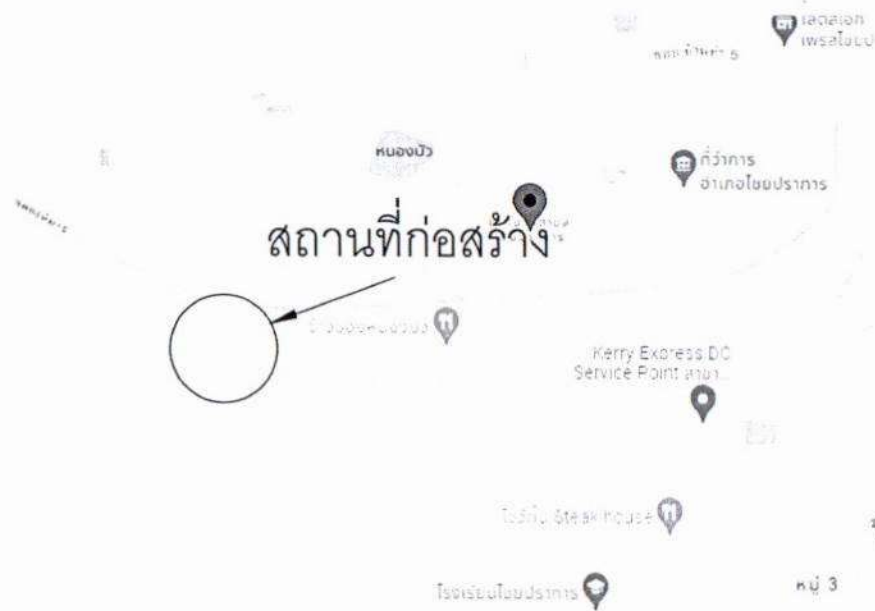




เทศบาลตำบลไชยปราการ

- โครงการ ก่อสร้างรางระบายน้ำคอนกรีตเสริมเหล็ก หมู่ที่ 3 ตำบลหนองบัว
- ปริมาณงาน ก่อสร้างรางระบายน้ำคอนกรีตเสริมเหล็ก ขนาดกว้าง 0.30 เมตร ลึกเฉลี่ย 0.50 เมตร ยาว 35.50 เมตร ตามแบบที่เทศบาลตำบลไชยปราการกำหนด
- สถานที่ก่อสร้าง บริเวณซอยบ้านนายมานัส เพื่อนคำ บ้านหนองบัว หมู่ที่ 3 ตำบลหนองบัว อำเภอไชยปราการ จังหวัดเชียงใหม่

# แผนที่พอสั่งเขป



เทศบาลตำบลไชยปราการ

แบบก่อสร้าง  
วางระบายน้ำคอนกรีตเสริมเหล็ก ขนาดกว้าง 0.30 เมตร ลึกเฉลี่ย 0.50 เมตร ยาว 35.00 เมตร  
ตามแบบแปลนที่เทศบาลตำบลไชยปราการกำหนด

สถานที่ก่อสร้าง  
บริเวณ ซอยบ้านนาสามกาด เนื้อที่ 3 ไร่ บ้านหนองบัว หมู่ที่ 3 ตำบลหนองบัว อำเภอไชยปราการ จังหวัดเชียงใหม่

ออกแบบ  
คัดลอกแบบมาจาก แบบมาตรฐานงานทาง สำหรับองค์การปกครองส่วนท้องถิ่น  
แบบวางระบายน้ำ คล. 4 ตามแบบแปลนที่ ทด-5-301 หน้าที่ 80 กรมทางหลวงชนบท

เขียนแบบ  
นายสมศักดิ์ สีชัยภูมิ  
นายช่างโยธาอาวุโส

วิศวกร  
นายภูมศ นันดีสาระ  
วิศวกรโยธาปฏิบัติการ

ตรวจ  
นายบุญยัง ยี่ลังกา  
หัวหน้าเขียนแบบและก่อสร้าง

ตรวจ  
นายศักดิ์คำ ขุเสธา  
ผู้อำนวยการกองช่าง

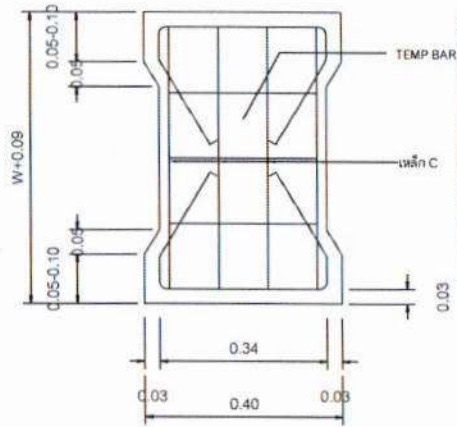
เห็นชอบ  
ว่าที่ร้อยตรี  
ประยุทธ์ นิตกร  
ปลัดเทศบาล

อนุมัติ  
นายคำจาว  
(นางศ. ทิพย์ดวง)  
นายกเทศมนตรีตำบลไชยปราการ

แสดงแบบ  
แผนที่สั่งเขป

วัน/เดือน/ปี

แบบเลขที่	แผ่นที่	จำนวนแผ่น
ทด.ขป.วางระบายน้ำ 01/2566	1	2



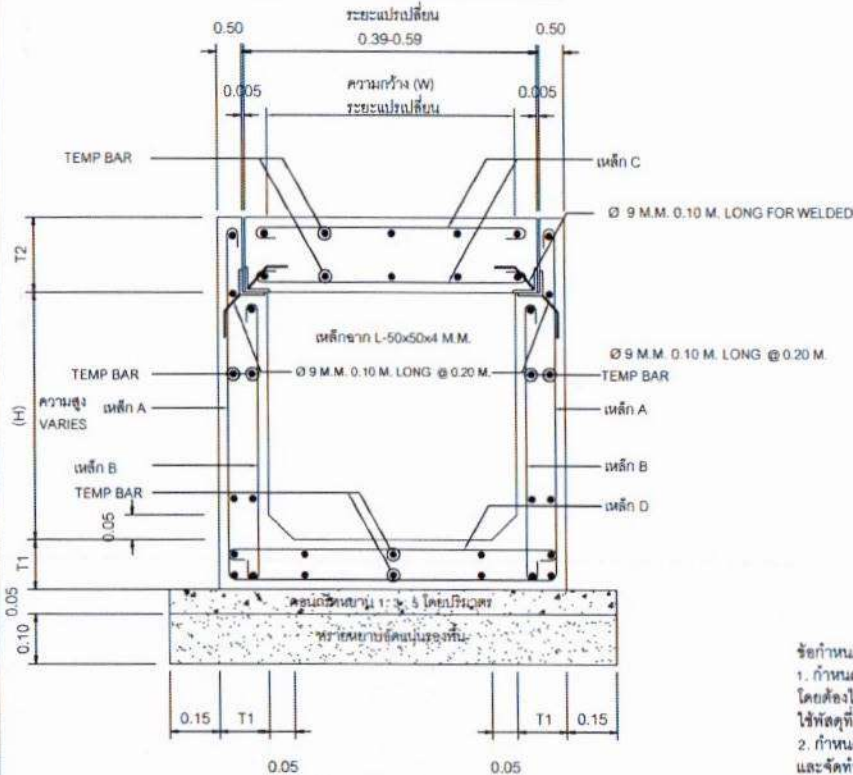
ตารางแสดงรายละเอียดตารางระบายน้ำ ค.ส.ล.

ชนิด	ความกว้างระบายน้ำ (W) ซม.	ความสูงของระบายน้ำ (H) ซม.	ความหนาของตัวระบายน้ำ (T1) ซม.	ความหนาของฝ้าปิด (T2) ซม.	เหล็กเสริม							
					A		B		C		D	
					Ø มม.	จ. ซม.	Ø มม.	จ. ซม.	Ø มม.	จ. ซม.	Ø มม.	จ. ซม.
ก-30	30	30	10	12.5	9	20	9	20	9	15	9	15
ข-30	30	50	10	12.5	9	15	9	15	9	15	9	15
ค-30	30	70	12	12.5	9	10	9	10	9	15	9	15
ด-30	30	100	15	12.5	12	10	12	10	9	15	9	15
ก-50	50	30	10	15	9	20	9	20	9	10	9	10
ข-50	50	50	10	15	9	15	9	15	9	10	9	10
ค-50	50	70	12	15	9	10	9	10	9	10	9	10
ด-50	50	100	15	15	12	10	12	10	9	10	9	10

ตารางแสดงเหล็กเสริมกันรั่ว (TEMP BAR)

ความหนาของคอนกรีต ซม.	รายละเอียดการเสริมเหล็ก
10	Ø 6 มม. @ 20 ซม.
12	Ø 6 มม. @ 20 ซม.
15	Ø 6 มม. @ 15 ซม.

รายละเอียดเหล็กเสริมฝาราง คสล.



รายละเอียดเหล็กเสริมฝาราง คสล.

รายการประกอบแบบ

1. ความกว้างและความลึกของรางระบายน้ำสามารถเปลี่ยนแปลงได้โดยให้ถือเอาตามแบบที่ระบุในแบบแปลนเป็นหลัก
2. ตำแหน่งในการก่อสร้างสามารถปรับย้ายได้ตามความเหมาะสม โดยให้อยู่ในจุดที่ยินยอมของผู้ควบคุมงาน แต่ปริมาณงานโดยรวมต้องเท่าเดิม
3. ให้อุปรับระดับที่ห้องวางระบายน้ำ ให้ความลาดเอียง เพื่อให้สามารถระบายน้ำได้ และกำหนดจุดเปิดช่องให้มีการระบายน้ำออกจากรางน้ำตามความเหมาะสม โดยไม่ต้องได้รับความเห็นชอบจากผู้ควบคุมงาน
4. วัสดุที่ใช้ผสมคอนกรีต ส่วนผสมของคอนกรีต และเหล็กเสริมคอนกรีต ให้อิงตามมาตรฐานทางหลวงชนบท มทข. 101 และ มทข. 103 ตามลำดับ
5. ให้อุปรับช่องว่างของรางระบายน้ำกว้าง 1 ซม. ตลอดความยาวรางน้ำทุก 10 ม. แล้วให้ใช้ยางแอสฟัลท์ยานแนวรอยต่อตลอดแนว
6. คอนกรีตที่ใช้ให้ใช้คอนกรีต ค.2 ตาม มทข. 101
7. เหล็กชนิด A ให้ใช้เป็นรูปตัวยู
8. มีดัดต่างๆ ให้อุปรับเป็นมตร นอกจากได้ระบุไว้เป็นอย่างอื่น
9. เหล็กแผ่นพรรณให้มีคุณภาพตาม มอก. 1479 ชั้นคุณภาพ SS400
10. เหล็กรูปพรรณให้มีคุณภาพตาม มอก. 1227 ชั้นคุณภาพ SM700

หมายเหตุ

แบบวางระบายน้ำ คสล. ยานชุมชน ปรับปรุงจากแบบเลขที่ ทข.-6-301/46 ของกรมทางหลวงชนบท

ข้อกำหนดเพิ่มเติม

1. กำหนดให้ผู้รับจ้างใช้วัสดุประเภทวัสดุหรืออุปกรณ์ที่จะใช้ในงานก่อสร้างเป็นวัสดุที่ผลิตภายในประเทศ โดยต้องไม่น้อยกว่าร้อยละ 60 ของมูลค่าวัสดุที่จะใช้ในงนก่อสร้าง ทั้งหมดตามสัญญาและจัดทำแผนการใช้วัสดุที่ใช้ในงานก่อสร้างทั้งหมดตามสัญญาภายใน 30 วัน นับตั้งแต่วันที่ได้ลงนามในสัญญา (ตามแบบฟอร์มที่กำหนด)
2. กำหนดให้ผู้รับจ้างใช้เหล็กที่ผลิตภายในประเทศไม่น้อยกว่าร้อยละ 90 ของปริมาณเหล็กที่ต้องใช้ตามสัญญา และจัดทำแผนการใช้ปริมาณวัสดุภายในประเทศที่ต้องใช้ทั้งหมดตามสัญญาภายใน 30 วัน นับตั้งแต่วันที่ได้ลงนามในสัญญา (ตามแบบฟอร์มที่กำหนด)



เทศบาลตำบลไชยปราการ

แบบก่อสร้าง  
รางระบายน้ำคอนกรีตเสริมเหล็ก ขนาดกว้าง 0.30 เมตร ลึกเฉลี่ย 0.50 เมตร ยาว 35.50 เมตร  
ตามแบบแปลนที่เทศบาลตำบลไชยปราการกำหนด

สถานที่ก่อสร้าง

บริเวณ ซอยบ้านผาหมากใต้ เนื้อที่ ๓ บ้านหนองบัว หมู่ที่ 3 ตำบลหนองบัว อำเภอไชยปราการ จังหวัดเชียงใหม่

ออกแบบ

คัดลอกแบบมาจาก แบบมาตรฐานงานทาง สำหรับองค์การปกครองส่วนท้องถิ่น แบบวางระบายน้ำ คสล. ยานชุมชน แบบเลขที่ ทด.-5-301 แผ่นที่ 80 กรมทางหลวงชนบท

เขียนแบบ

นายสมศักดิ์ สีชัยภูมิ  
นายช่างโยธาอาวุโส

วิศวกร

นายอนุช นันดีสาร  
วิศวกรโยธาปฏิบัติการ

ตรวจ

นายบุญยัง ชัยสิงหา  
หัวหน้าฝ่ายแบบแปลนและก่อสร้าง

ตรวจ

นายศักดิ์คำ จูเสนา  
ผู้อำนวยการกองช่าง

เห็นชอบ

ว่าที่ร้อยตรี  
ประยุทธ์ นิตติกร  
ปลัดเทศบาล

อนุมัติ

นายคัมภีร์  
(นางศ. ศิริยัตติง)  
นายกเทศมนตรีตำบลไชยปราการ

แสดงแบบ

รายละเอียดเหล็กเสริมราง คสล.

ร่วมเขียน ( )

แบบเลขที่	แผ่นที่	จำนวนแผ่น
ทค.ชป. รางระบายน้ำ 01/2566	2	2