



ประกาศเทศบาลตำบลไชยปราการ
เรื่อง การกำหนดราคากลางในโครงการก่อสร้างรางระบายน้ำคอนกรีตเสริมเหล็ก

ด้วย เทศบาลตำบลไชยปราการ ได้มีการกำหนดราคากลางโครงการก่อสร้าง ตามที่ได้รับอนุมัติ ตามเทศบัญญัติ งบประมาณรายจ่าย ประจำปีงบประมาณ พ.ศ. ๒๕๖๖ โครงการก่อสร้างรางระบายน้ำ คอนกรีตเสริมเหล็ก จำนวน ๑ โครงการ อำนาจตาม ประกาศคณะกรรมการราคากลางและขึ้นทะเบียน ผู้ประกอบการ เรื่องหลักเกณฑ์และวิธีการกำหนดราคากลางงานก่อสร้างจึงแต่งตั้งคณะกรรมการกำหนด ราคากลางงานก่อสร้าง เพื่อความเหมาะสมในการกำหนดราคาและใช้เป็นมาตรฐานในการกำหนดราคา กลาง

คณะกรรมการกำหนดราคากลาง ประกอบด้วย

๑ นายศักดิ์ดา	ชูเลขา	ตำแหน่ง	ผู้อำนวยการกองช่าง	ประธานกรรมการ
๒ นายบุญยั้ง	ยี่ลังกา	ตำแหน่ง	หัวหน้าฝ่ายแบบแผนและก่อสร้าง	กรรมการ
๓ นายสมศักดิ์	ลือชัยภูมิ	ตำแหน่ง	นายช่างโยธาอาวุโส	กรรมการ

เมื่อการกำหนดราคากลางแล้วเสร็จและได้รับอนุมัติจากผู้มีอำนาจแล้ว จึงได้ประกาศโดยเปิดเผย เพื่อให้ประชาชนทราบ ยึดถือราคากลางดังกล่าวตามรายการ หลักเกณฑ์ วิธีการ ที่หน่วยงานของรัฐกำหนด หรือ ปฏิบัติเพื่อให้ได้มาซึ่งราคากลางตาม โครงการก่อสร้าง ตามที่ได้รับอนุมัติตามเทศบัญญัติ งบประมาณ รายจ่าย ประจำปีงบประมาณ พ.ศ. ๒๕๖๖ จำนวน ๑ โครงการ คือ

- โครงการก่อสร้างรางระบายน้ำคอนกรีตเสริมเหล็ก หมู่ที่ ๓ ตำบลปงตำ บริเวณซอย ๑ บ้านปางควาย หมู่ที่ ๓ ตำบลปงตำ อำเภอไชยปราการ จังหวัดเชียงใหม่ ขนาดกว้าง ๐.๓๐ เมตร ลึกเฉลี่ย ๐.๕๐ เมตร ยาว ๖๐.๐๐ เมตร ตามแบบแปลนที่เทศบาลตำบลไชยปราการกำหนด ราคากลาง ๑๙๖,๒๕๔.๒๕.-บาท (หนึ่งแสนเก้าหมื่นหกพันสองร้อยห้าสิบบาทยี่สิบสตางค์) ระยะเวลาดำเนินการ ๖๐ วัน

ตั้งแต่วันที่นี้เป็นต้นไป

ประกาศ ณ วันที่ ๒๖ เดือน กุมภาพันธ์ พ.ศ. ๒๕๖๕

ดาบตำรวจ

(ณรงค์ ทิพย์ดวง)

นายกเทศมนตรีตำบลไชยปราการ

ตารางแสดงวงเงินงบประมาณที่ได้รับจัดสรรและราคากลางในงานจ้างก่อสร้าง

๑. ชื่อโครงการ....โครงการก่อสร้างรางระบายน้ำคอนกรีตเสริมเหล็ก หมู่ที่ ๓ ตำบลปงดำ บริเวณซอย ๑ บ้านปางควาย หมู่ที่ ๓ ตำบลปงดำ อำเภอไชยปราการ จังหวัดเชียงใหม่....
๒. หน่วยงานเจ้าของโครงการ.....เทศบาลตำบลไชยปราการ.....
๓. วงเงินงบประมาณที่ได้รับจัดสรร.....๒๑๐,๗๐๐..บาท (สองแสนหนึ่งหมื่นเจ็ดร้อยบาทถ้วน).....
๔. ลักษณะงาน (โดยสังเขป) ...กว้าง ๐.๓๐ เมตร ลึกเฉลี่ย ๐.๕๐ เมตร ยาว ๖๐.๐๐ เมตร ตามแบบที่เทศบาลตำบลไชยปราการกำหนด...
๕. ราคากลางคำนวณ ณ วันที่.....๘ ก.พ. ๒๕๖๖.....เป็นเงิน.....๑๙๖,๒๕๔.๒๕.....บาท
...(หนึ่งแสนเก้าหมื่นหกพันสองร้อยห้าสิบบาทยี่สิบสตางค์).....
๖. บัญชีประมาณราคากลาง
 - ๖.๑แบบสรุปราคากลางงานระบายน้ำคอนกรีตเสริมเหล็ก.....
 - ๖.๒
 - ๖.๓
 - ๖.๔
 - ๖.๕
๗. รายชื่อเจ้าหน้าที่ผู้กำหนดราคากลาง (ราคาอ้างอิง)

๗.๑นายศักดิ์ดา ชูเลขา	ประธานกรรมการกำหนดราคากลาง.....
๗.๒นายบุญยั้ง ยี่ลังกา	กรรมการกำหนดราคากลาง.....
๗.๓นายสมศักดิ์ ลือชัยภูมิ	กรรมการกำหนดราคากลาง.....
๗.๔
๗.๕

แบบสรุปราคางานก่อสร้างวางระบายน้ำ

โครงการ ก่อสร้างวางระบายน้ำคอนกรีตเสริมเหล็ก

ปริมาณงาน ขนาดกว้าง 0.30 เมตร ลึกเฉลี่ย 0.50 เมตร ยาว 60.00 เมตร

สถานที่ก่อสร้าง บริเวณซอย 1 บ้านปางควาย ม.3 ต.ปงคำ อ.ไชยปราการ จ.เชียงใหม่

หน่วยงาน เทศบาลตำบลไชยปราการ อ.ไชยปราการ จ.เชียงใหม่

ประมาณการวันที่

8 กุมภาพันธ์ 2566

ลำดับ	รายการ	ปริมาณ	หน่วย	ราคาต่อหน่วย	ราคาทุน	Factor F	ราคาต่อหน่วย x FF	ราคากลาง	หมายเหตุ	
1	งานรื้อ									
	1.1 งานรื้อผิวคอนกรีตเดิม	-	ตร.ม.							
2	งานดิน									
	2.1 งานดินถมบริเวณข้างราง	20.00	ลบ.ม.	186.96	3,739.20	1.3624	254,7143	5,094.28		
3	งานโครงสร้าง									
	3.1 วางระบายน้ำคอนกรีตเสริมเหล็ก									
	ขนาด ก-30 กว้าง 0.30 ม. ลึกเฉลี่ย 0.50 ม.	60.00	ม.	2,338.52	140,311.20	1.3624	3,185.9996	191,159.97		
	3.2 โครงสร้างอื่นๆ									
	ทางข้าม	-	ตร.ม.							
	รวม				144,050.40			196,254.25		
	ราคากลาง	(หนึ่งแสนเก้าหมื่นหกพันสองร้อยห้าสิบบาทยี่สิบห้าสตางค์)							196,254.25	

ค่า Factor F = 1.3624

หมายเหตุ เงินจ่ายล่วงหน้า 0 % , เงินประกันผลงาน 0 % , ดอกเบี้ยเงินกู้ 6 % , ภาษีมูลค่าเพิ่ม 7%

คณะกรรมการได้ตรวจสอบแล้วเห็นชอบกับคำจ้างเหมาก่อสร้างวางระบายน้ำ ค.ส.ล. นี้ และ

ให้ยึดถือประมาณการนี้เป็นราคากลางของเทศบาลตำบลไชยปราการ

จึงได้ลงลายมือชื่อไว้เป็นหลักฐาน

ลงชื่อ.....ประธานกรรมการ

(นายศักดิ์ดา ชูเสชา)

ผู้อำนวยการกองช่าง

ลงชื่อ.....กรรมการ

(นายบุญยั้ง ยี่สิงกา)

หัวหน้าฝ่ายแบบแผนและก่อสร้าง

ลงชื่อ.....กรรมการ

(นายสมศักดิ์ สือชัยภูมิ)

นายช่างโยธาอาวุโส

ลงชื่อ.....ประมาณการ

(นายสมศักดิ์ สือชัยภูมิ)

นายช่างโยธาอาวุโส

ลงชื่อ.....ตรวจ

(นายศักดิ์ดา ชูเสชา)

ผู้อำนวยการกองช่าง

วาที่ร้อยตรี.....เห็นชอบ

(ปรเมษฐ์ นิติน)

ปลัดเทศบาล

คาบตำรวจ.....อนุมัติ

(ณรงค์ หิพย์ดวง)

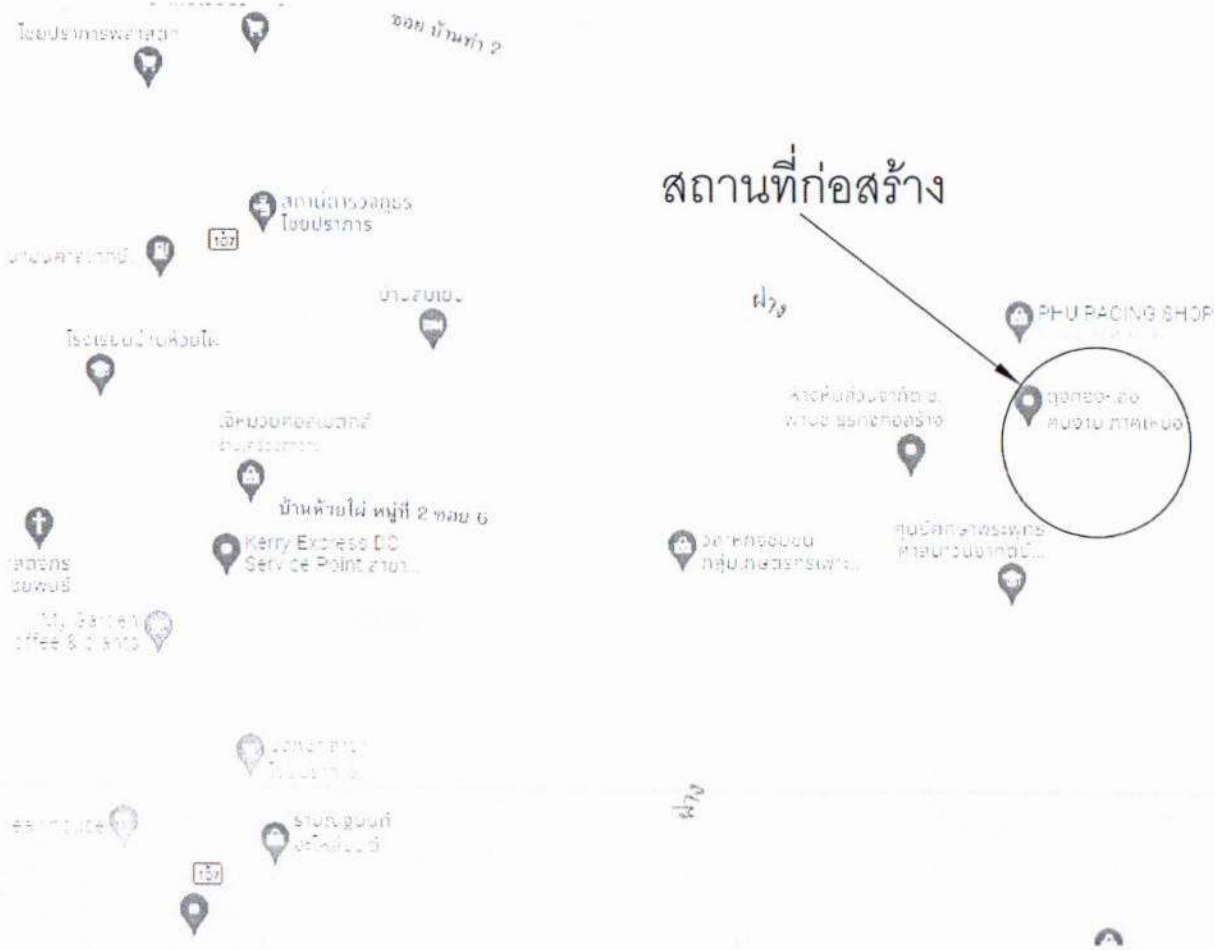
นายกเทศมนตรีตำบลไชยปราการ



เทศบาลตำบลไชยปราการ

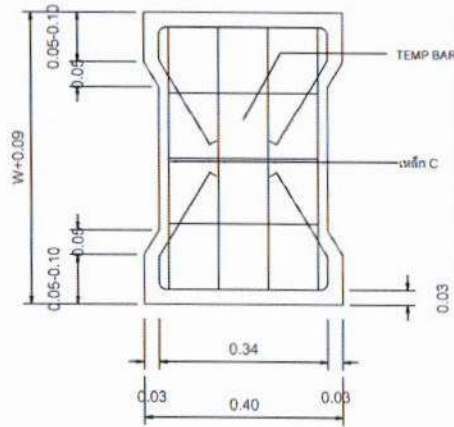
- โครงการ ก่อสร้างวางระบายน้ำคอนกรีตเสริมเหล็ก หมู่ที่ 3 ตำบลปงตำ
- ปริมาณงาน ก่อสร้างวางระบายน้ำคอนกรีตเสริมเหล็ก ขนาดกว้าง 0.30 เมตร ลึกเฉลี่ย 0.50 เมตร ยาว 60.00 เมตร ตามแบบที่เทศบาลตำบลไชยปราการกำหนด
- สถานที่ก่อสร้าง บริเวณซอย 1 บ้านปางควาย หมู่ที่ 3 ตำบลปงตำ อําเภอไชยปราการ จังหวัดเชียงใหม่

แผนที่พอสั่งเขป



เทศบาลตำบลไชยปราการ

แบบก่อสร้าง วางระบายน้ำคอนกรีตเสริมเหล็ก ขนาดกว้าง 0.30 เมตร ลึกเฉลี่ย 0.50 เมตร ยาว 60.00 เมตร ตามแบบแปลนที่เทศบาลตำบลไชยปราการกำหนด		
สถานที่ก่อสร้าง บริเวณ ซอย 1 บ้านปางควาย หมู่ที่ 3 ตำบลเป่าคำ อำเภอไชยปราการ จังหวัดเชียงใหม่		
ออกแบบ คัดลอกแบบมาจาก แบบมาตรฐานงานทาง สำหรับองค์ประกอบของส่วนท้องถิ่น แบบวางระบายน้ำ คสล. ยานฐาชนแบบเลขที่ ทด.-5-301 แผ่นที่ 80 กรมทางหลวงชนบท		
เขียนแบบ นายสมศักดิ์ สีชัยภูมิ นายช่างโยธาอาวุโส		
วิศวกร นายภูมเดช นันดีสาร วิศวกรโยธาปฏิบัติการ		
ตรวจ นายบุญอึ้ง ชีสิงการ หัวหน้าฝ่ายแบบแปลนและก่อสร้าง		
ตรวจ นายศักดิ์ดา ชูเลา ผู้อำนวยการกองช่าง		
เห็นชอบ ว่าที่ร้อยตรี ปรีชญ์ ฉัตร ปลัดเทศบาล		
อนุมัติ ตามคำขอ (นางศุภมาส หิขิตวง) นายกเทศมนตรีตำบลไชยปราการ		
แสดงแบบ แผนที่สั่งเขป		
วันเดือนปี		
แบบเลขที่ ทด.ชป.วางระบายน้ำ 01/2566	แผ่นที่ 1	จำนวนแผ่น 2



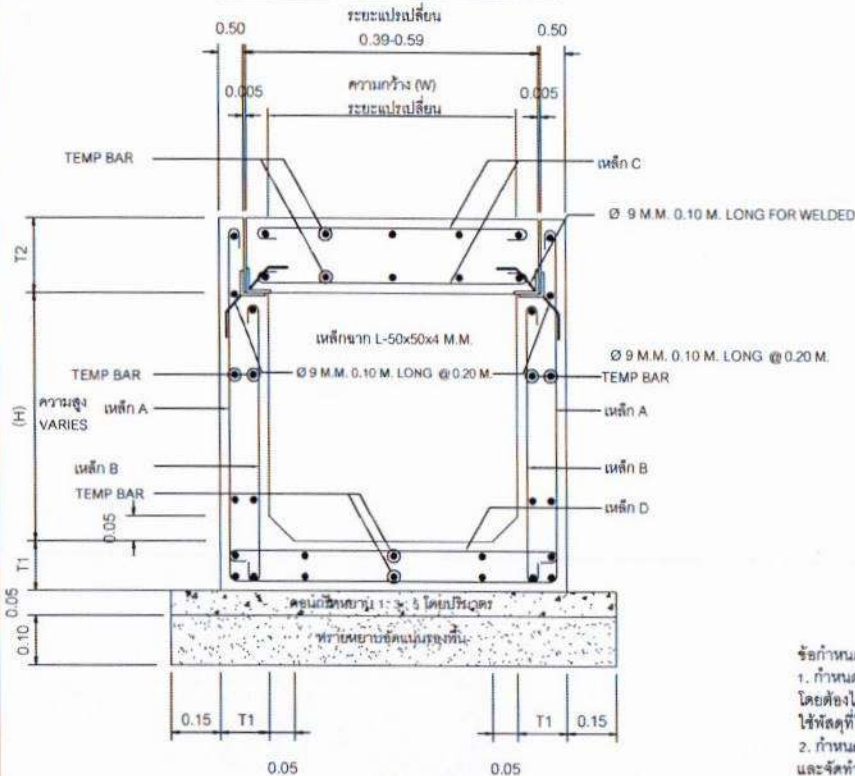
ตารางแสดงรายละเอียดตารางระบายน้ำ ค.ส.ล.

ชนิด	ความกว้างตารางระบายน้ำ (W) ซม.	ความสูงตารางระบายน้ำ (H) ซม.	ความหนาของตัวระบายน้ำ (T1) ซม.	ความหนาของฝาปิด (T2) ซม.	เหล็กเสริม							
					A		B		C		D	
					Ø มม.	@ ซม.	Ø มม.	@ ซม.	Ø มม.	@ ซม.	Ø มม.	@ ซม.
ก-30	30	30	10	12.5	9	20	9	20	9	15	9	15
ข-30	30	50	10	12.5	9	15	9	15	9	15	9	15
ค-30	30	70	12	12.5	9	10	9	10	9	15	9	15
ง-30	30	100	15	12.5	12	10	12	10	9	15	9	15
ก-50	50	30	10	15	9	20	9	20	9	10	9	10
ข-50	50	50	10	15	9	15	9	15	9	10	9	10
ค-50	50	70	12	15	9	10	9	10	9	10	9	10
ง-50	50	100	15	15	12	10	12	10	9	10	9	10

ตารางแสดงเหล็กเสริมกันน้ำ (TEMP BAR)

ความหนาของคอนกรีต ซม.	รายละเอียดการเสริมเหล็ก
10	Ø 6 มม. @ 20 ซม.
12	Ø 6 มม. @ 20 ซม.
15	Ø 6 มม. @ 15 ซม.

รายละเอียดเหล็กเสริมฝาราง ค.ส.ล.



รายละเอียดเหล็กเสริมราง ค.ส.ล.

รายการประกอบแบบ

1. ความกว้างและความลึกของตารางระบายน้ำสามารถปรับเปลี่ยนได้โดยให้ถือเอาความแบบที่ระบุในแบบแปลนเป็นหลัก
2. ตำแหน่งในการก่อสร้างสามารถปรับย้ายได้ตามความเหมาะสม โดยให้อยู่ในศูนย์กลางของผู้ควบคุมงาน แต่ปริมาณงานโดยรวมต้องเท่าเดิม
3. ให้ปรับระดับดินที่ท้องตารางระบายน้ำ ให้มีความลาดเอียง เพื่อให้สามารถระบายน้ำได้ และกำหนดจุดเปิดช่องให้มีการระบายน้ำออกจากรางน้ำตามความเหมาะสม โดยไม่ต้องได้รับความเห็นชอบจากผู้ควบคุมงาน
4. วัสดุที่ใช้ผสมคอนกรีต ส่วนผสมของคอนกรีต และเหล็กเสริมคอนกรีต ให้ใช้ตามมาตรฐานทางหลวงชนบท มทข.101 และ มทข.103 ตามลำดับ
5. ให้เว้นช่องว่างของตารางระบายน้ำกว้าง 1 ซม. ต่อความยาวรางน้ำทุก 10 ม. แล้วไม่ให้วางแอสฟัลท์หรือน้ำรอยต่อคดลวด
6. คอนกรีตที่ใช้ไม่ใช่คอนกรีต ค.2 ตาม มทข.101
7. เหล็กชนิด A ให้่องเป็นรูปตัวยู
8. มีดต่างๆ ไม้ที่ช่วยเป็นเมตร นอกจากได้ระบุให้เป็นอย่างอื่น
9. เหล็กแผ่นพรรณที่ไม่มีคุณภาพตาม มอก.1479 ชั้นคุณภาพ SS400
10. เหล็กรูปพรรณที่ไม่มีคุณภาพตาม มอก.1227 ชั้นคุณภาพ SM700

หมายเหตุ

แบบตารางระบายน้ำ ค.ส.ล.ย่านชุมชน ปรับปรุงจากแบบเลขที่ ทร.-6-301/46 ของกรมทางหลวงชนบท

ข้อกำหนดเพิ่มเติม

1. กำหนดให้ผู้รับจ้างใช้วัสดุประเภทวัสดุหรือครุภัณฑ์ที่จะใช้ในงานก่อสร้างเป็นวัสดุที่ผลิตภายในประเทศ โดยต้องไม่น้อยกว่าร้อยละ 60 ของมูลค่าวัสดุที่จะใช้ในงานก่อสร้าง ทั้งหมดตามสัญญาและจัดทำแผนการใช้วัสดุที่ใช้ในงานก่อสร้างทั้งหมดตามสัญญาภายใน 30 วัน นับถัดจากวันที่ได้ลงนามในสัญญา (ตามแบบฟอร์มที่กำหนด)
2. กำหนดให้ผู้รับจ้างใช้เหล็กที่ผลิตภายในประเทศไม่น้อยกว่าร้อยละ 90 ของปริมาณเหล็กที่ต้องใช้ตามสัญญา และจัดทำแผนการใช้ปริมาณวัสดุภายในประเทศต้องจัดทำทั้งหมดตามสัญญาภายใน 30 วัน นับถัดจากวันที่ได้ลงนามในสัญญา (ตามแบบฟอร์มที่กำหนด)



เทศบาลตำบลไชยปราการ

แบบก่อสร้าง

วางระบายน้ำคอนกรีตเสริมเหล็ก ขนาดกว้าง 0.30 เมตร ลึกเฉลี่ย 0.50 เมตร ยาว 60.00 เมตร ตามแบบแปลนที่เทศบาลตำบลไชยปราการกำหนด

สถานที่ก่อสร้าง

บริเวณ รอย 1 บ้านป่าคายน หมู่ที่ 3 ตำบลปงดำ อำเภอไชยปราการ จังหวัดเชียงใหม่

ชอกแบบ

คัดลอกแบบมาจาก แบบมาตรฐานงานทางสำหรับองค์การปกครองส่วนท้องถิ่น แบบวางระบายน้ำ ค.ส.ล. ย่านชุมชน แบบเลขที่ ทอ-5-301 แผ่นที่ ๑๐ กรมทางหลวงชนบท

เขียนแบบ

นายสมศักดิ์ สีชัยภูมิ
นายช่างโยธาอาวุโส

วิศวกร

นายภูมศ นินิตสาร
วิศวกรโยธาปฏิบัติการ

ตรวจ

นายบุญยัง ชัยสิงกา
หัวหน้าฝ่ายแบบแปลนและก่อสร้าง

ตรวจ

นายศักดิ์ดา ชูเสธา
ผู้อำนวยการกองช่าง

เห็นชอบ

ว่าที่ร้อยตรี
ประเมษฐ์ นินิตสาร
ปลัดเทศบาล

อนุมัติ

นายวิชาญ
นายกเทศมนตรีตำบลไชยปราการ

แสดงแบบ

รายละเอียดเหล็กเสริมราง ค.ส.ล.

วันเดือนปี

แบบเลขที่

แผ่นที่

จำนวนแผ่น

ทศ.รป.วางระบายน้ำ ๐1/2566

2

2