



ประกาศเทศบาลตำบลไชยปราการ  
เรื่อง การกำหนดราคากลางในโครงการก่อสร้างวางระบายน้ำคอนกรีตเสริมเหล็ก

\*\*\*\*\*

ด้วย เทศบาลตำบลไชยปราการ ได้มีการกำหนดราคากลางโครงการก่อสร้าง ตามที่ได้รับอนุมัติตามเทศบัญญัติ งบประมาณรายจ่าย ประจำปีงบประมาณ พ.ศ. ๒๕๖๖ โครงการก่อสร้างวางระบายน้ำคอนกรีตเสริมเหล็ก จำนวน ๑ โครงการ อำนาจตาม ประกาศคณะกรรมการราคากลางและชั้นทะเบียนผู้ประกอบการ เรื่องหลักเกณฑ์และวิธีการกำหนดราคากลางงานก่อสร้างจึงแต่งตั้งคณะกรรมการกำหนดราคากลางงานก่อสร้าง เพื่อความเหมาะสมในการกำหนดราคาและใช้เป็นมาตรฐานในการกำหนดราคากลาง

คณะกรรมการกำหนดราคากลาง ประกอบด้วย

๑ นายศักดิ์ดา	ชูเสชา	ตำแหน่ง	ผู้อำนวยการกองช่าง	ประธานกรรมการ
๒ นายบุญยั้ง	ยี่ลังกา	ตำแหน่ง	หัวหน้าฝ่ายแบบแผนและก่อสร้าง	กรรมการ
๓ นายภูเบศ	นันทะสาร	ตำแหน่ง	วิศวกรโยธาปฏิบัติการ	กรรมการ

เมื่อการกำหนดราคากลางแล้วเสร็จและได้รับอนุมัติจากผู้มีอำนาจแล้ว จึงได้ประกาศโดยเปิดเผย เพื่อให้ประชาชนทราบ ยึดถือราคากลางดังกล่าวตามรายการ หลักเกณฑ์ วิธีการ ที่หน่วยงานของรัฐกำหนด หรือปฏิบัติเพื่อให้ได้มาซึ่งราคากลางตาม โครงการก่อสร้าง ตามที่ได้รับอนุมัติตามเทศบัญญัติ งบประมาณรายจ่าย ประจำปีงบประมาณ พ.ศ. ๒๕๖๖ จำนวน ๑ โครงการ คือ

- โครงการก่อสร้างวางระบายน้ำคอนกรีตเสริมเหล็ก หมู่ที่ ๓ ตำบลหนองบัว บริเวณทิศตะวันตกป่าช้า บ้านหนองบัว หมู่ที่ ๓ ตำบลหนองบัว อำเภอไชยปราการ จังหวัดเชียงใหม่ ขนาดกว้าง ๐.๕๐ เมตร ลึกเฉลี่ย ๐.๕๐ เมตร ยาว ๑๑๖.๓๐ เมตร ตามแบบที่เทศบาลตำบลไชยปราการกำหนด ราคากลาง ๔๓๕,๘๘๗.๘๐.-บาท (สี่แสนสามหมื่นห้าพันแปดร้อยแปดสิบบเจ็ดบาทแปดสิบบสตางค์) ระยะเวลาดำเนินการ ๖๐ วัน

ตั้งแต่วันที่นี้เป็นต้นไป

ประกาศ ณ วันที่ ๐๖ เดือน กุมภาพันธ์ พ.ศ. ๒๕๖๖

ดาบตำรวจ

(ณรงค์ ทิพย์ดวง)

นายกเทศมนตรีตำบลไชยปราการ

## ตารางแสดงวงเงินงบประมาณที่ได้รับจัดสรรและราคากลางในงานจ้างก่อสร้าง

๑. ชื่อโครงการ....โครงการก่อสร้างรางระบายน้ำคอนกรีตเสริมเหล็ก หมู่ที่ ๓ ตำบลหนองบัว บริเวณทิศตะวันตกป่าช้า บ้านหนองบัว หมู่ที่ ๓ ตำบลหนองบัว อำเภอไชยปราการ จังหวัดเชียงใหม่....
๒. หน่วยงานเจ้าของโครงการ.....เทศบาลตำบลไชยปราการ.....
๓. วงเงินงบประมาณที่ได้รับจัดสรร.....๔๗๔,๐๐๐..บาท (สี่แสนเจ็ดหมื่นสี่พันบาทถ้วน).....
๔. ลักษณะงาน (โดยสังเขป) ...กว้าง ๐.๕๐ เมตร ลึกเฉลี่ย ๐.๕๐ เมตร ยาว ๑๑๖.๓๐ เมตร ตามแบบที่เทศบาลตำบลไชยปราการกำหนด...
๕. ราคากลางคำนวณ ณ วันที่.....๘ ก.พ. ๒๕๖๖.....เป็นเงิน.....๔๓๕,๘๘๗.๘๐.....บาท  
...(สี่แสนห้าพันแปดร้อยแปดสิบเจ็ดบาทแปดสิบสตางค์).....
๖. บัญชีประมาณราคากลาง
  - ๖.๑ .....แบบสรุปราคากลางงานรางระบายน้ำคอนกรีตเสริมเหล็ก.....
  - ๖.๒ .....
  - ๖.๓ .....
  - ๖.๔ .....
  - ๖.๕ .....
๗. รายชื่อเจ้าหน้าที่ผู้กำหนดราคากลาง (ราคาอ้างอิง)
  - ๗.๑ .....นายศักดิ์ดา ชูเลขา                      ประธานกรรมการกำหนดราคากลาง.....
  - ๗.๒ .....นายบุญยั้ง ยี่ลังกา                      กรรมการกำหนดราคากลาง.....
  - ๗.๓ .....นายภูเบศ นันตะสาร                      กรรมการกำหนดราคากลาง.....
  - ๗.๔ .....
  - ๗.๕ .....

แบบสรุปราคางานก่อสร้างวางระบายน้ำ

โครงการ ก่อสร้างวางระบายน้ำคอนกรีตเสริมเหล็ก  
 ปริมาณงาน ขนาดกว้าง 0.50 เมตร ลึกเฉลี่ย 0.50 เมตร ยาว 116.30 เมตร  
 สถานที่ก่อสร้าง บริเวณทิศตะวันตกป่าช้า บ้านหนองบัว ม.3 ต.หนองบัว อ.ไชยปราการ จ.เชียงใหม่  
 หน่วยงาน เทศบาลตำบลไชยปราการ อ.ไชยปราการ จ.เชียงใหม่

ประมาณการวันที่ 8 กุมภาพันธ์ 2566

ลำดับ	รายการ	ปริมาณ	หน่วย	ราคาต่อหน่วย	ราคาทุน	Factor F	ราคาต่อหน่วย x FF	ราคากลาง	หมายเหตุ
1	งานรื้อ								
1.1	งานรื้อผิวคอนกรีตเดิม	-	ตร.ม.						
2	งานดิน								
2.1	งานดินถมบริเวณข้างราง	17.00	ลบ.ม.	186.96	3,178.32	1.3624	254.7143	4,330.14	
3	งานโครงสร้าง								
3.1	วางระบายน้ำคอนกรีตเสริมเหล็ก								
	ขนาด ข-50 กว้าง 0.50 ม. ลึกเฉลี่ย 0.50 ม.	116.30	ม.	2,723.67	316,762.82	1.3624	3,710.7280	431,557.66	
3.2	โครงสร้างอื่นๆ								
	ทางข้าม	-	ตร.ม.						
	รวม				319,941.14			435,887.80	
	ราคากลาง			( สีสันสามหมื่นห้าพันแปดร้อยแปดสิบเจ็ดบาทแปดสิบสตางค์ )				435,887.80	

ค่า Factor F = 1.3624

หมายเหตุ เงินจ่ายล่วงหน้า 0% , เงินประกันผลงาน 0% , ดอกเบี้ยเงินกู้ 6% , ภาษีมูลค่าเพิ่ม 7%

คณะกรรมการได้ตรวจสอบแล้วเห็นชอบกับค่าจ้างเหมาก่อสร้างวางระบายน้ำ ค.ส.ล. นี้ และ

ให้ยึดถือประมาณการนี้เป็นราคากลางของเทศบาลตำบลไชยปราการ

จึงได้ลงลายมือชื่อไว้เป็นหลักฐาน

ลงชื่อ.....ประธานกรรมการ

(นายศักดิ์ดา ชูเลขา)

ผู้อำนวยการกองช่าง

ลงชื่อ.....กรรมการ

(นายบุญยิ่ง ยี่ลังกา)

หัวหน้าฝ่ายแบบแผนและก่อสร้าง

ลงชื่อ.....กรรมการ

(นายภูเบศ นันดีสาร)

วิศวกรโยธาปฏิบัติการ

ลงชื่อ.....ประมาณการ

(นายภูเบศ นันดีสาร)

วิศวกรโยธาปฏิบัติการ

ลงชื่อ.....ตรวจ

(นายศักดิ์ดา ชูเลขา)

ผู้อำนวยการกองช่าง

ว่าที่ร้อยตรี.....เห็นชอบ

(ปรมเมษฐ์ นิติน)

ปลัดเทศบาล

คาบคำตรวจ.....อนุมัติ

(ณรงค์ ทิพย์ดวง)

นายกเทศมนตรีตำบลไชยปราการ



เทศบาลตำบลไชยปราการ

- โครงการ ก่อสร้างรางระบายน้ำคอนกรีตเสริมเหล็ก หมู่ที่ 3 ตำบลหนองบัว
- ปริมาณงาน ก่อสร้างรางระบายน้ำคอนกรีตเสริมเหล็ก ขนาดกว้าง 0.50 เมตร ลึกเฉลี่ย 0.50 เมตร ยาว 116.30 เมตร ตามแบบที่เทศบาลตำบลไชยปราการกำหนด
- สถานที่ก่อสร้าง บริเวณทิศตะวันตกป่าช้า บ้านหนองบัว หมู่ที่ 3 ตำบลหนองบัว อำเภอไชยปราการ จังหวัดเชียงใหม่

# แผนที่พอสั่งเขป



## เทศบาลตำบลไชยปราการ

**แบบก่อสร้าง**  
 วางระบายน้ําคอนกรีตเสริมเหล็ก ขนาดกว้าง 0.50 เมตร ลึกเฉลี่ย 0.50 เมตร ยาว 116.30 เมตร.  
 ตามแบบแปลนที่เทศบาลตำบลไชยปราการกำหนด

**สถานที่ก่อสร้าง**  
 บริเวณ ทิศตะวันตกป่าช้า บ้านหนองบัว หมู่ที่ 3 ตำบลหนองบัว อำเภอไชยปราการ จังหวัดเชียงใหม่

**ออกแบบ**  
 คิดลอกแบบมาจาก แบบมาตรฐานแนวทาง สำหรับองค์การปกครองส่วนท้องถิ่น แบบวางระบายน้ํา คสล. ย้ําชุมชน แบบเลขที่ ทด-5-301 แผนที่ 80 กรมทางหลวงชนบท

**เขียนแบบ**  
 นายสมศักดิ์ สือชัยภูมิ  
 นายช่างโยธาอาวุโส

**วิศวกร**  
 นายภูษิต นันตีสาร  
 วิศวกรโยธาปฏิบัติการ

**ตรวจ**  
 นายบุญอึ้ง อึ้งงัก  
 หัวหน้าฝ่ายแผนและก่อสร้าง

**ตรวจ**  
 นายศักดิ์ดา ชูเสนา  
 ผู้อำนวยการกองช่าง

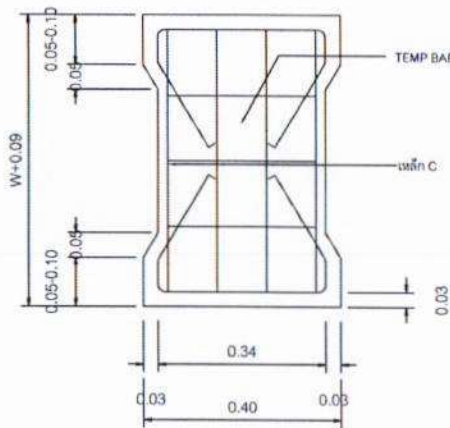
**เห็นชอบ**  
 ว่าที่ร้อยตรี  
 ประยุทธ์ นิตินทร  
 ปลัดเทศบาล

**อนุมัติ**  
 ตามที่ตรวจ  
 (เนืองศักดิ์ พิชย์ดวง)  
 นายกเทศมนตรีตำบลไชยปราการ

**แสดงแบบ**  
 แผนที่สั่งเขป

**วันเดือนปี**

แบบเลขที่	แผ่นที่	จำนวนแผ่น
ทศ.ชป.วางระบายน้ํา 01/2566	1	2



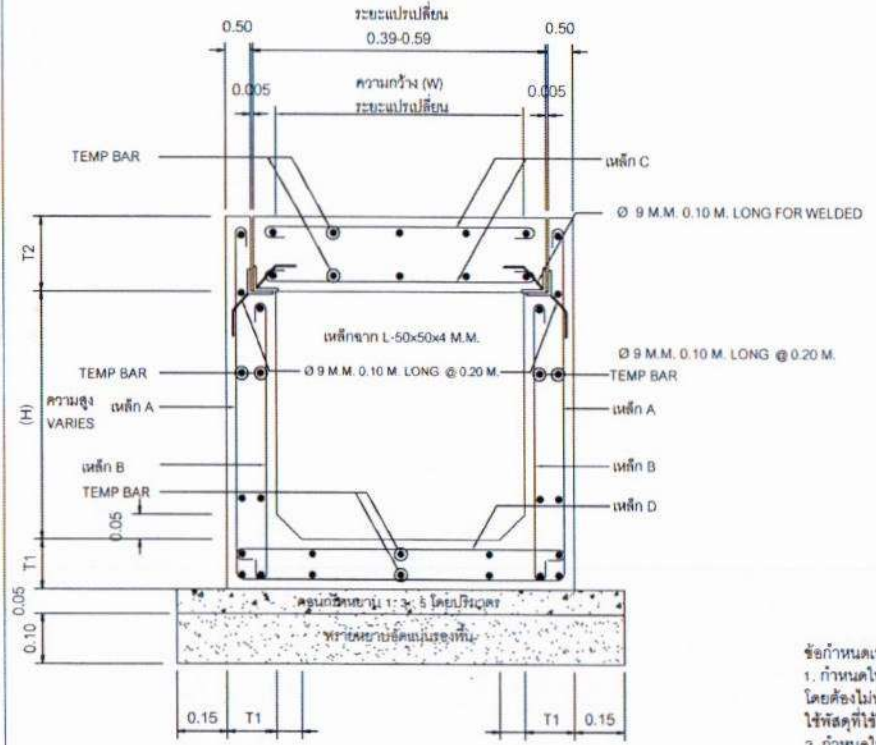
ตารางแสดงรายละเอียดค้ำวางระบายนํ้า ค.ส.ล.

ชนิด	ความกว้างระบายนํ้า (W) ซม.	ความสูงของรางระบายนํ้า (H) ซม.	ความหนาของค้ำวางระบายนํ้า (T1) ซม.	ความหนาของค้ำวาง (T2) ซม.	เหล็กเสริม							
					A		B		C		D	
					Ø มม.	จ. ซม.	Ø มม.	จ. ซม.	Ø มม.	จ. ซม.	Ø มม.	จ. ซม.
ก-30	30	30	10	12.5	9	20	9	20	9	15	9	15
ข-30	30	50	10	12.5	9	15	9	15	9	15	9	15
ค-30	30	70	12	12.5	9	10	9	10	9	15	9	15
ด-30	30	100	15	12.5	12	10	12	10	9	15	9	15
ก-50	50	30	10	15	9	20	9	20	9	10	9	10
ข-50	50	50	10	15	9	15	9	15	9	10	9	10
ค-50	50	70	12	15	9	10	9	10	9	10	9	10
ด-50	50	100	15	15	12	10	12	10	9	10	9	10

ตารางแสดงเหล็กเสริมกันรั่ว (TEMP BAR)

ความหนาของคอนกรีต ซม.	รายละเอียดการเสริมเหล็ก
10	Ø 6 มม. จ. 20 ซม.
12	Ø 6 มม. จ. 20 ซม.
15	Ø 6 มม. จ. 15 ซม.

รายละเอียดเหล็กเสริมฝาราง ค.ส.ล.



รายละเอียดเหล็กเสริมราง ค.ส.ล.

รายการประกอบแบบ

- ความกว้างและความลึกของรางระบายน้ำสามารถเปลี่ยนแปลงได้โดยให้อีโอตามแบบที่ระบุในแบบแปลนเป็นหลัก
- ตำแหน่งในการก่อสร้างสามารถปรับย้ายได้ตามความเหมาะสม โดยให้อยู่ในศูนย์กลางของผู้ควบคุมงาน แต่ปริมาณงานโดยรวมต้องเท่าเดิม
- ให้ปรับระดับดินที่ท้องรางระบายน้ำ ให้มีความลาดเอียง เพื่อให้สามารถระบายน้ำได้ และกำหนดจุดเปิดช่องให้มีการระบายน้ำออกจากรางน้ำตามความเหมาะสม โดยไม่ต้องได้รับความเห็นชอบจากผู้ควบคุมงาน
- วัสดุที่ใช้ผสมคอนกรีต ส่วนผสมของคอนกรีต และเหล็กเสริมคอนกรีต ให้ใช้ตามมาตรฐานทางหลวงชนบท มทข. 101 และ มทข. 103 ตามลำดับ
- ให้เว้นช่องว่างของรางระบายน้ำกว้าง 1 ซม. คือความยาวรางน้ำทุก 10 ม. แล้วให้ใช้ยางแอสฟัลต์ที่ยานเบรชยึดตลอดแนว
- คอนกรีตที่ใช้ให้ใช้คอนกรีต ค.2 ตาม มทข. 101
- เหล็กชนิด A ให้งอเป็นรูปตัวยู
- มีดตัดราง ให้มีหน่วยเป็นเมตร นอกจากได้ระบุไว้เป็นอย่างอื่น
- เหล็กแผ่นพรรณให้มีคุณภาพตาม มอก. 1479 ชั้นคุณภาพ SS400
- เหล็กรูปพรรณให้มีคุณภาพตาม มอก. 1227 ชั้นคุณภาพ SM700

หมายเหตุ  
แบบวางระบายนํ้า ค.ส.ล. ย่านชุมชน ปรับปรุงจากแบบเลขที่ ทช.-6-301/46 ของกรมทางหลวงชนบท

- ข้อกำหนดเพิ่มเติม
- กำหนดให้ผู้รับจ้างใช้วัสดุประเภทวัสดุหรือครุภัณฑ์ที่จะใช้ในงานก่อสร้างเป็นวัสดุที่ผลิตภายในประเทศ โดยต้องไม่น้อยกว่าร้อยละ 60 ของมูลค่าวัสดุที่จะใช้ในงานก่อสร้าง ทั้งหมดตามสัญญาและจัดทำแผนการใช้วัสดุที่ใช้ในงานก่อสร้างทั้งหมดตามสัญญาภายใน 30 วัน นับถัดจากวันที่ได้ลงนามในสัญญา (ตามแบบฟอร์มที่กำหนด)
  - กำหนดให้ผู้รับจ้างใช้เหล็กที่ผลิตภายในประเทศไม่น้อยกว่าร้อยละ 90 ของปริมาณเหล็กที่ต้องใช้ตามสัญญา และจัดทำแผนการใช้ปริมาณวัสดุภายในประเทศที่ต้องใช้ทั้งหมดตามสัญญาภายใน 30 วัน นับถัดจากวันที่ได้ลงนามในสัญญา (ตามแบบฟอร์มที่กำหนด)



เทศบาลตำบลไชยปราการ

แบบก่อสร้าง  
วางระบายนํ้าคอนกรีตเสริมเหล็ก ขนาดกว้าง 0.50 เมตร ลึกเฉลี่ย 0.50 เมตร ยาว 116.30 เมตร  
ตามแบบแปลนที่เทศบาลตำบลไชยปราการกำหนด

สถานที่ก่อสร้าง  
บริเวณ ทิศตะวันตกป่าช้า บ้านหนองบัว หมู่ที่ 3 ตำบลหนองบัว อำเภอไชยปราการ จังหวัดเชียงใหม่

ออกแบบ  
คัดลอกแบบมาจาก แบบมาตรฐานทางหลวงชนบท สำหรับองค์ประกอบส่วนท้องถิ่น แบบวางระบายนํ้า ค.ส.ล. ย่านชุมชน แบบเลขที่ ทด-6-301 แผ่นที่ 80 กรมทางหลวงชนบท

เขียนแบบ  
นายสมศักดิ์ สีอชัยภูมิ  
นายช่างโยธาอาวุโส

วิศวกร  
นายภูษิต นันดีสาร  
วิศวกรโยธาปฏิบัติการ

ตรวจ  
นายบุญเรือง ชีมีถา  
หัวหน้าฝ่ายแบบแผนและก่อสร้าง

ตรวจ  
นายศักดิ์ดา ชูเสชา  
ผู้อำนวยการกองช่าง

เห็นชอบ  
ว่าที่ร้อยตรี  
ประเมษฐ์ นิติกร  
ปลัดเทศบาล

อนุมัติ  
นายคณาทร  
(นางศ. ทิพย์ดวง)  
นายกเทศมนตรีตำบลไชยปราการ

แสดงแบบ  
รายละเอียดเหล็กเสริมราง ค.ส.ล.

วันเดือนปี

แบบเลขที่	แผ่นที่	จำนวนแผ่น
ทด.ช.บ.วางระบายนํ้า 01/2566	2	2