



ประกาศเทศบาลตำบลไชยปราการ
เรื่อง การกำหนดราคากลางในโครงการก่อสร้างรางระบายน้ำคอนกรีตเสริมเหล็ก

ด้วย เทศบาลตำบลไชยปราการ ได้มีการกำหนดราคากลางโครงการก่อสร้าง ตามที่ได้รับอนุมัติ ตามเทศบัญญัติ งบประมาณรายจ่าย ประจำปีงบประมาณ พ.ศ. ๒๕๖๖ โครงการก่อสร้างรางระบายน้ำ คอนกรีตเสริมเหล็ก จำนวน ๑ โครงการ อำนาจตาม ประกาศคณะกรรมการราคากลางและขึ้นทะเบียน ผู้ประกอบการ เรื่องหลักเกณฑ์และวิธีการกำหนดราคากลางงานก่อสร้างจึงแต่งตั้งคณะกรรมการกำหนด ราคากลางงานก่อสร้าง เพื่อความเหมาะสมในการกำหนดราคาและใช้เป็นมาตรฐานในการกำหนดราคา กลาง

คณะกรรมการกำหนดราคากลาง ประกอบด้วย

๑ นายศักดิ์ดา ชูเลขา	ตำแหน่ง	ผู้อำนวยการกองช่าง	ประธานกรรมการ
๒ นายบุญยิ่ง ยี่ลังกา	ตำแหน่ง	หัวหน้าฝ่ายแบบแผนและก่อสร้าง	กรรมการ
๓ นายภูเบศ นันตะสาร	ตำแหน่ง	วิศวกรโยธาปฏิบัติการ	กรรมการ

เมื่อการกำหนดราคากลางแล้วเสร็จและได้รับอนุมัติจากผู้มีอำนาจแล้ว จึงได้ประกาศโดยเปิดเผย เพื่อให้ประชาชนทราบ ยึดถือราคากลางดังกล่าวตามรายการ หลักเกณฑ์ วิธีการ ที่หน่วยงานของรัฐกำหนด หรือ ปฏิบัติเพื่อให้ได้มาซึ่งราคากลางตาม โครงการก่อสร้าง ตามที่ได้รับอนุมัติตามเทศบัญญัติ งบประมาณ รายจ่าย ประจำปีงบประมาณ พ.ศ. ๒๕๖๖ จำนวน ๑ โครงการ คือ

- โครงการก่อสร้างรางระบายน้ำคอนกรีตเสริมเหล็ก หมู่ที่ ๔ ตำบลปงตำ บริเวณท้ายซอย ๓ บ้านมิตรอรุณ หมู่ที่ ๔ ตำบลปงตำ อำเภอไชยปราการ จังหวัดเชียงใหม่ ขนาดกว้าง ๐.๕๐ เมตร ลึกเฉลี่ย ๐.๕๐ เมตร ยาว ๙๘.๐๐ เมตร ตามแบบแปลนที่เทศบาลตำบลไชยปราการกำหนด ราคากลาง ๓๗๒,๓๑๑.๖๒.-บาท (สามแสนเจ็ดหมื่นสองพันสามร้อยสิบเอ็ดบาทหกสิบสองสตางค์) ระยะเวลา ดำเนินการ ๖๐ วัน

ตั้งแต่วันที่นี้เป็นต้นไป

ประกาศ ณ วันที่ ๖๖ เดือน กุมภาพันธ์ พ.ศ. ๒๕๖๕

ดาบตำรวจ

(ณรงค์ ทิพย์ดวง)

นายกเทศมนตรีตำบลไชยปราการ

ตารางแสดงวงเงินงบประมาณที่ได้รับจัดสรรและราคากลางในงานจ้างก่อสร้าง

๑. ชื่อโครงการ....โครงการก่อสร้างรางระบายน้ำคอนกรีตเสริมเหล็ก หมู่ที่ ๔ ตำบลมิตรเจริญ บริเวณท้ายซอย ๓ บ้านมิตรเจริญ หมู่ที่ ๔ ตำบลปงท่า อำเภอยางชุมน้อย จังหวัดศรีสะเกษ.....
๒. หน่วยงานเจ้าของโครงการ.....เทศบาลตำบลไชยปราการ.....
๓. วงเงินงบประมาณที่ได้รับจัดสรร.....๔๐๐,๐๐๐..บาท (สี่แสนบาทถ้วน).....
๔. ลักษณะงาน (โดยสังเขป) ...กว้าง ๐.๕๐ เมตร ลึกเฉลี่ย ๐.๕๐ เมตร ยาว ๔๘.๐๐ เมตร ตามแบบที่เทศบาลตำบลไชยปราการกำหนด...
๕. ราคากลางคำนวณ ณ วันที่.....๘ ก.พ. ๒๕๖๖.....เป็นเงิน.....๓๗๒,๓๑๑.๖๒.....บาท
...(สามแสนเจ็ดหมื่นสองพันสามร้อยสิบเอ็ดบาทหกสิบสองสตางค์).....
๖. บัญชีประมาณราคากลาง
 - ๖.๑แบบสรุปราคากลางงานรางระบายน้ำคอนกรีตเสริมเหล็ก.....
 - ๖.๒
 - ๖.๓
 - ๖.๔
 - ๖.๕
๗. รายชื่อเจ้าหน้าที่ผู้กำหนดราคากลาง (ราคาอ้างอิง)

๗.๑นายศักดิ์ดา ชูเลขา	ประธานกรรมการกำหนดราคากลาง.....
๗.๒นายบุญยั้ง ยี่ลังกา	กรรมการกำหนดราคากลาง.....
๗.๓นายภูเบศ นันตะสาร	กรรมการกำหนดราคากลาง.....
๗.๔
๗.๕

แบบสรุปราคางานก่อสร้างรางระบายน้ำ

โครงการ ก่อสร้างรางระบายน้ำคอนกรีตเสริมเหล็ก
 ปริมาณงาน ขนาดกว้าง 0.50 เมตร ลึกเฉลี่ย 0.50 เมตร ยาว 98.00 เมตร
 สถานที่ก่อสร้าง บริเวณท้ายซอย3 บ้านมิตรเจริญ ม.4 ต.ป่งท่า อ.ไชยปราการ จ.เชียงใหม่
 หน่วยงาน เทศบาลตำบลไชยปราการ อ.ไชยปราการ จ.เชียงใหม่

ประมาณการวันที่ 8 กุมภาพันธ์ 2566

ลำดับ	รายการ	ปริมาณ	หน่วย	ราคาต่อหน่วย	ราคาทุน	Factor F	ราคาต่อหน่วย x FF	ราคากลาง	หมายเหตุ	
1	งานรื้อ									
	1.1 งานรื้อผิวคอนกรีตเดิม	-	ตร.ม.							
2	งานดิน									
	2.1 งานดินถมบริเวณข้างราง	34.00	ลบ.ม.	186.96	6,356.64	1.3624	254.7143	8,660.28		
3	งานโครงสร้าง									
	3.1 รางระบายน้ำคอนกรีตเสริมเหล็ก									
	ขนาด ข-50 กว้าง 0.50 ม. ลึกเฉลี่ย 0.50 ม.	98.00	ม.	2,723.67	266,919.66	1.3624	3,710.7280	363,651.34		
	3.2 โครงสร้างอื่นๆ									
	ทางข้าม	-	ตร.ม.							
	รวม				273,276.30			372,311.62		
	ราคากลาง	(สามแสนเจ็ดหมื่นสองพันสามร้อยสิบเอ็ดบาทหกสิบสองสตางค์)							372,311.62	

ค่า Factor F = 1.3624

หมายเหตุ เงินจ่ายล่วงหน้า 0% , เงินประกันผลงาน 0% , ดอกเบี้ยเงินกู้ 6% , ภาษีมูลค่าเพิ่ม 7%
 คณะกรรมการได้ตรวจสอบแล้วเห็นชอบกับค่าจ้างเหมาก่อสร้างรางระบายน้ำ ค.ส.ล. นี้ และ
 ให้อัตราประมาณการนี้เป็นราคากลางของเทศบาลตำบลไชยปราการ
 จึงได้ลงลายมือชื่อไว้เป็นหลักฐาน

ลงชื่อ.....ประธานกรรมการ

(นายศักดิ์ดา ชูเสชา)
 ผู้อำนวยการกองช่าง

ลงชื่อ.....กรรมการ

(นายบุญยั้ง ยี่ลังกา)
 หัวหน้าฝ่ายแบบแผนและก่อสร้าง

ลงชื่อ.....กรรมการ

(นายภูเบศ นันต๊ะสาร)
 วิศวกรโยธาปฏิบัติการ

ลงชื่อ.....ประมาณการ

(นายภูเบศ นันต๊ะสาร)
 วิศวกรโยธาปฏิบัติการ

ลงชื่อ.....ตรวจ

(นายศักดิ์ดา ชูเสชา)
 ผู้อำนวยการกองช่าง

ว่าที่ร้อยตรี.....เห็นชอบ

(ประเมษฐ์ นิตกร)
 ปลัดเทศบาล

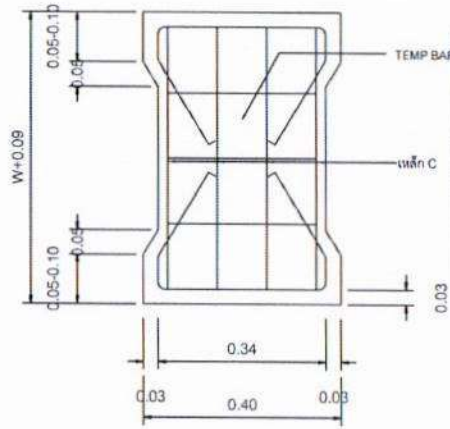
คาบตำรวจ.....อนุมัติ

(สมรงค์ ทพยต์ดวง)
 นายกเทศมนตรีตำบลไชยปราการ



เทศบาลตำบลไชยปราการ

- โครงการ ก่อสร้างรางระบายน้ำคอนกรีตเสริมเหล็ก หมู่ที่ 4 ตำบลปงตำ
- ปริมาณงาน ก่อสร้างรางระบายน้ำคอนกรีตเสริมเหล็ก ขนาดกว้าง 0.50 เมตร ลึกเฉลี่ย 0.50 เมตร ยาว 98.00 เมตร ตามแบบที่เทศบาลตำบลไชยปราการกำหนด
- สถานที่ก่อสร้าง บริเวณท้ายซอย 3 บ้านมิตรอรุณ หมู่ที่ 4 ตำบลปงตำ อำเภอไชยปราการ จังหวัดเชียงใหม่



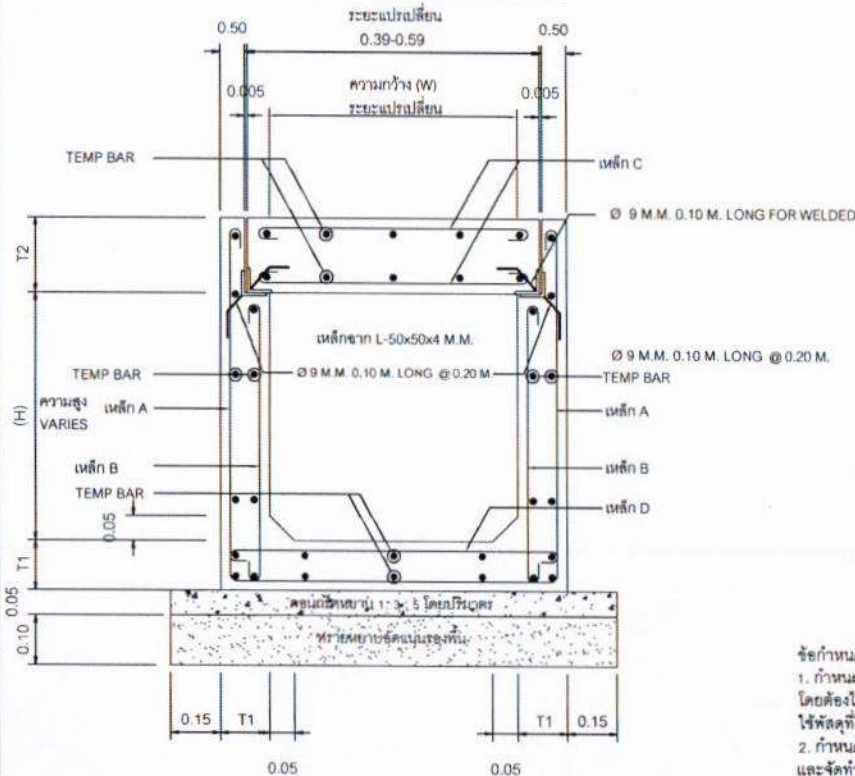
ตารางแสดงรายละเอียดตารางระบายน้ำ ค.ส.ล.

ชนิด	ความกว้างตารางระบายน้ำ (W) ซม.	ความสูงของตารางระบายน้ำ (H) ซม.	ความหนาของตัวระบายน้ำ (T1) ซม.	ความหนาของแผ่นปิด (T2) ซม.	เหล็กเสริม							
					A		B		C		D	
					Ø มม.	จ. ซม.	Ø มม.	จ. ซม.	Ø มม.	จ. ซม.	Ø มม.	จ. ซม.
ก-30	30	30	10	12.5	9	20	9	20	9	15	9	15
ข-30	30	50	10	12.5	9	15	9	15	9	15	9	15
ค-30	30	70	12	12.5	9	10	9	10	9	15	9	15
ง-30	30	100	15	12.5	12	10	12	10	9	15	9	15
ก-50	50	30	10	15	9	20	9	20	9	10	9	10
ข-50	50	50	10	15	9	15	9	15	9	10	9	10
ค-50	50	70	12	15	9	10	9	10	9	10	9	10
ง-50	50	100	15	15	12	10	12	10	9	10	9	10

ตารางแสดงเหล็กเสริมกันรั่ว (TEMP BAR)

ความหนาของคอนกรีต ซม.	รายละเอียดการเสริมเหล็ก
10	Ø 6 มม. @ 20 ซม.
12	Ø 6 มม. @ 20 ซม.
15	Ø 6 มม. @ 15 ซม.

รายละเอียดเหล็กเสริมฝาราง คสส.



รายละเอียดเหล็กเสริมราง คสส.

รายการประกอบแบบ

1. ความกว้างและความลึกของตารางระบายน้ำสามารถปรับเปลี่ยนได้โดยให้อีจเอคตามแบบที่ระบุในแบบแปลนเป็นหลัก
2. ตำแหน่งในการก่อสร้างสามารถปรับย้ายได้ตามความเหมาะสม โดยให้อยู่ในศูนย์กลางของผู้ควบคุมงาน แต่ปริมาณงานโดยรวมต้องเท่าเดิม
3. ให้ปรับระดับดินที่ท้องตารางระบายน้ำ ให้มีความลาดเอียง เพื่อให้สามารถระบายน้ำได้ และกำหนดจุดเปิดช่องให้มีการระบายน้ำออกจากรางน้ำตามความเหมาะสม โดยไม่ต้องได้รับความเห็นชอบจากผู้ควบคุมงาน
4. วัสดุที่ใช้ผสมคอนกรีต ส่วนผสมของคอนกรีต และเหล็กเสริมคอนกรีต ให้อ้างอิงตามมาตรฐานทางหลวงชนบท มทข. 101 และ มทข. 103 ตามลำดับ
5. ให้อีจเอคช่องว่างของรางระบายน้ำกว้าง 1 ซม. ต่อความยาวรางน้ำทุก 10 ม. แล้วให้อีจเอคอย่างแอลพีซียานวอร์รอยต่อตลอดแนว
6. คอนกรีตที่ใช้ให้ใช้คอนกรีต ค.2 ตาม มทข. 101
7. เหล็กชนิด A ให้ใช้เป็นรูปตัวยู
8. มิติต่างๆ ให้อีจเอคเป็นเมตร นอกจากนี้ได้ระบุให้เป็นอย่างอื่น
9. เหล็กแผ่นพรรณให้ใช้คุณภาพตาม มอก. 1479 วัสดุคุณภาพ SS400
10. เหล็กรูปพรรณให้ใช้คุณภาพตาม มอก. 1227 วัสดุคุณภาพ SM700

หมายเหตุ

แบบตารางระบายน้ำ คสส. ยานชุมชน ปรับปรุงจากแบบเลขที่ พท.-6-301/46 ของกรมทางหลวงชนบท

ข้อกำหนดเพิ่มเติม

1. กำหนดให้ผู้รับจ้างใช้วัสดุประเภทวัสดุหรือครุภัณฑ์ที่จะใช้ในงานก่อสร้างเป็นวัสดุที่ผลิตภายในประเทศ โดยต้องไม่น้อยกว่าร้อยละ 60 ของมูลค่าวัสดุที่จะใช้ในงานก่อสร้าง ทั้งนี้ตามสัญญาและจัดทำแผนการใช้วัสดุที่ใช้ในงานก่อสร้างทั้งหมดตามสัญญาภายใน 30 วัน นับถัดจากวันที่ได้ลงนามในสัญญา (ตามแบบฟอร์มที่กำหนด)
2. กำหนดให้ผู้รับจ้างใช้เหล็กที่ผลิตภายในประเทศไม่น้อยกว่าร้อยละ 90 ของปริมาณเหล็กที่ต้องใช้ตามสัญญา และจัดทำแผนการใช้ปริมาณวัสดุภายในประเทศต้องให้ทั้งหมดตามสัญญาภายใน 30 วัน นับถัดจากวันที่ได้ลงนามในสัญญา (ตามแบบฟอร์มที่กำหนด)



เทศบาลตำบลไชยปราการ

แบบก่อสร้าง
รางระบายน้ำคอนกรีตเสริมเหล็ก ขนาดกว้าง 0.50 เมตร ลึกเฉลี่ย 0.50 เมตร ยาว 98.00 เมตร
ตามแบบแปลนที่เทศบาลตำบลไชยปราการกำหนด

สถานที่ก่อสร้าง
บริเวณ ห้วยช้อย 3 บำมีตรอษฐ์ หมู่ที่ 4
ตำบลปลงดำ อำเภอไชยปราการ
จังหวัดเชียงใหม่

ออกแบบ

คิดลอกแบบมาจาก แบบมาตรฐานกรมทาง
สำหรับองค์ประกอบของส่วนท้องถิ่น
แบบตารางระบายน้ำ คสส. ยานชุมชน
แบบเลขที่ ทอ.-5-301 แผ่นที่ 80
กรมทางหลวงชนบท

เขียนแบบ

นายสมศักดิ์ สือชัยภูมิ
นายช่างโยธาอาวุโส

วิศวกร

นายภูมเดช นินดีสาร
วิศวกรโยธาปฏิบัติการ

ตรวจ

นายบุญยัง ชัยสิงกา
หัวหน้าฝ่ายแบบแปลนและก่อสร้าง

ตรวจ

นายศักดิ์ดา ชูเสนา
ผู้อำนวยการกองช่าง

เห็นชอบ

ว่าที่ร้อยตรี
ปรีชเชษฐ์ นิตภัทร
ปลัดเทศบาล

อนุมัติ

นายดำรงพร
(นายจ. ทิพย์ดวง)
นายกเทศมนตรีตำบลไชยปราการ

แสดงแบบ

รายละเอียดเหล็กเสริมราง คสส.

วันเดือนปี

แบบเลขที่

พท.รป.รางระบายน้ำ 01/2566

แผ่นที่

2

จำนวนแผ่น

2