



ประกาศเทศบาลตำบลไชยปราการ
เรื่อง การกำหนดราคากลางในโครงการก่อสร้างรางระบายน้ำคอนกรีตเสริมเหล็ก

ด้วย เทศบาลตำบลไชยปราการ ได้มีการกำหนดราคากลางโครงการก่อสร้าง ตามที่ได้รับอนุมัติ ใช้จ่ายเงินสะสม ประจำปีงบประมาณ พ.ศ. ๒๕๖๖ โครงการก่อสร้างรางระบายน้ำและไหล่ทางคอนกรีตเสริมเหล็ก จำนวน ๑ โครงการ อำนาจตาม ประกาศคณะกรรมการราคากลางและขึ้นทะเบียนผู้ประกอบการ เรื่องหลักเกณฑ์และวิธีการกำหนดราคากลางงานก่อสร้างจึงแต่งตั้งคณะกรรมการกำหนดราคากลางงานก่อสร้าง เพื่อความเหมาะสมในการกำหนดราคาและใช้เป็นมาตรฐานในการกำหนดราคากลาง

คณะกรรมการกำหนดราคากลาง ประกอบด้วย

๑ นายศักดิ์ดา ชูเลขา	ตำแหน่ง	ผู้อำนวยการกองช่าง	ประธานกรรมการ
๒ นายสมศักดิ์ ลือชัยภูมิ	ตำแหน่ง	นายช่างโยธาอาวุโส	กรรมการ
๓ นายภูเบศ นันต๊ะสาร	ตำแหน่ง	วิศวกรโยธาปฏิบัติการ	กรรมการ

เมื่อการกำหนดราคากลางแล้วเสร็จและได้รับอนุมัติจากผู้มีอำนาจแล้ว จึงได้ประกาศโดยเปิดเผย เพื่อให้ประชาชนทราบ ยึดถือราคากลางดังกล่าวตามรายการ หลักเกณฑ์ วิธีการ ที่หน่วยงานของรัฐกำหนด หรือปฏิบัติเพื่อให้ได้มาซึ่งราคากลางตาม โครงการก่อสร้าง ตามที่ได้รับอนุมัติใช้จ่ายเงินสะสม งบประมาณรายจ่าย ประจำปีงบประมาณ พ.ศ. ๒๕๖๖ จำนวน ๑ โครงการ คือ

- โครงการก่อสร้างรางระบายน้ำคอนกรีตเสริมเหล็ก หมู่ที่ ๙ ตำบลศรีดงเย็น บริเวณซอย ๑/๖ บ้านดงป่าสัก หมู่ที่ ๙ ตำบลศรีดงเย็น อำเภอไชยปราการ จังหวัดเชียงใหม่ ขนาดกว้าง ๐.๕๐ เมตร ยาว ๒๒.๐๐ เมตร ลึกเฉลี่ย ๐.๗๐ เมตร ราคากลาง ๑๑๐,๓๗๓.๕๐.-บาท (หนึ่งแสนหนึ่งหมื่นสามร้อยเจ็ดสิบสามบาทสี่สิบสตางค์) ระยะเวลาดำเนินการ ๗๕ วัน

ตั้งแต่วันที่นี้เป็นต้นไป

ประกาศ ณ วันที่ ๑๖ เดือน มีนาคม พ.ศ. ๒๕๖๖

ดาบตำรวจ

(ณรงค์ ทิพย์ดวง)

นายกเทศมนตรีตำบลไชยปราการ

ตารางแสดงวงเงินงบประมาณที่ได้รับจัดสรรและราคากลางในงานจ้างก่อสร้าง

๑. ชื่อโครงการ.....โครงการก่อสร้างรางระบายน้ำคอนกรีตเสริมเหล็ก หมู่ที่ ๙ ตำบลศรีดงเย็น บริเวณซอย ๑/๖ บ้านดงป่าสัก หมู่ที่ ๙ ตำบลศรีดงเย็น อำเภอไชยปราการ จังหวัดเชียงใหม่....
๒. หน่วยงานเจ้าของโครงการ.....เทศบาลตำบลไชยปราการ.....
๓. วงเงินงบประมาณที่ได้รับจัดสรร.....๑๑๓,๗๐๐..บาท (หนึ่งแสนหนึ่งหมื่นสามพันเจ็ดร้อยบาทถ้วน).....
๔. ลักษณะงาน (โดยสังเขป) ...ขนาดกว้าง ๐.๕๐ เมตร ยาว ๒๒.๐๐ เมตร ลึกเฉลี่ย ๐.๗๐ เมตร.....
๕. ราคากลางคำนวณ ณ วันที่.....๒๓ ก.พ. ๒๕๖๖.....เป็นเงิน.....๑๑๐,๓๗๓.๔๐.....บาท
...(หนึ่งแสนหนึ่งหมื่นสามร้อยเจ็ดสิบสามบาทสี่สิบสตางค์).....
๖. บัญชีประมาณราคากลาง
 - ๖.๑แบบสรุปราคากลางงานวางระบายน้ำคอนกรีตเสริมเหล็ก.....
 - ๖.๒
 - ๖.๓
 - ๖.๔
 - ๖.๕
๗. รายชื่อเจ้าหน้าที่ผู้กำหนดราคากลาง (ราคาอ้างอิง)

๗.๑นายศักดิ์ดา ชูเลขา	ประธานกรรมการกำหนดราคากลาง.....
๗.๒นายสมศักดิ์ ลือชัยภูมิ	กรรมการกำหนดราคากลาง.....
๗.๓นายภูเบศ นันตะสาร	กรรมการกำหนดราคากลาง.....
๗.๔
๗.๕

แบบสรุปราคางานก่อสร้างรางระบายน้ำ

75

โครงการ ก่อสร้างรางระบายน้ำคอนกรีตเสริมเหล็ก
 ปริมาณงาน ขนาดกว้าง 0.50 เมตร ลึกเฉลี่ย 0.70 เมตร ยาว 22.00 เมตร
 สถานที่ก่อสร้าง บริเวณซอย1/6 บ้านคงป่าสัก หมู่ 9 ต.ศรีดงเย็น อ.ไชยปราการ จ.เชียงใหม่
 หน่วยงาน เทศบาลตำบลไชยปราการ อ.ไชยปราการ จ.เชียงใหม่

ประมาณการวันที่ 23 กุมภาพันธ์ 2566

ลำดับ	รายการ	ปริมาณ	หน่วย	ราคาต่อหน่วย	ราคาทุน	Factor F	ราคาต่อหน่วย x FF	ราคากลาง	หมายเหตุ	
1	งานรื้อ									
	1.1 งานรื้อผิวคอนกรีตเดิม	-	ตร.ม.							
2	งานดิน									
	2.1 งานดินถมบริเวณข้างราง	5.94	ลบ.ม.	138.75	824.17	1.3624	189.0330	1,122.85		
3	งานโครงสร้าง									
	3.1 รางระบายน้ำคอนกรีตเสริมเหล็ก									
	ขนาด กว้าง 0.50 ม. ลึกเฉลี่ย 0.70 ม.	22.00	ม.	3,644.99	80,189.78	1.3624	4,965.9343	109,250.55		
	3.2 โครงสร้างอื่นๆ									
	ทางข้าม	-	ตร.ม.							
	รวม				81,013.95			110,373.40		
	ราคากลาง	(หนึ่งแสนหนึ่งหมื่นสามร้อยเจ็ดสิบสามบาทสี่สิบสตางค์)							110,373.40	

ค่า Factor F = 1.3624

หมายเหตุ เงินจ่ายล่วงหน้า 0 % , เงินประกันผลงาน 0 % , ดอกเบี้ยเงินกู้ 6 % , ภาษีมูลค่าเพิ่ม 7%
 คณะกรรมการได้ตรวจสอบแล้วเห็นชอบกับค่าจ้างเหมาก่อสร้างรางระบายน้ำ ค.ส.ล. นี้ และ
 ให้อัตราประมาณการนี้เป็นราคากลางของเทศบาลตำบลไชยปราการ
 จึงได้ลงลายมือชื่อไว้เป็นหลักฐาน

ลงชื่อ.....ประธานกรรมการ
 (นายศักดิ์ดา ชูเลขา)
 ผู้อำนวยการกองช่าง

ลงชื่อ.....กรรมการ
 (นายสมศักดิ์ ลือชัยภูมิ)
 นายช่างโยธาอาวุโส

ลงชื่อ.....กรรมการ
 (นายภูเบศ นันต๊ะสาร)
 วิศวกรโยธาปฏิบัติการ

ลงชื่อ.....ประมาณการ
 (นายสมศักดิ์ ลือชัยภูมิ)
 นายช่างโยธาอาวุโส

ลงชื่อ.....ตรวจ
 (นายศักดิ์ดา ชูเลขา)
 ผู้อำนวยการกองช่าง

ว่าที่ร้อยตรี.....เห็นชอบ
 (ประเมษฐ์ นิตกร)
 ปลัดเทศบาล

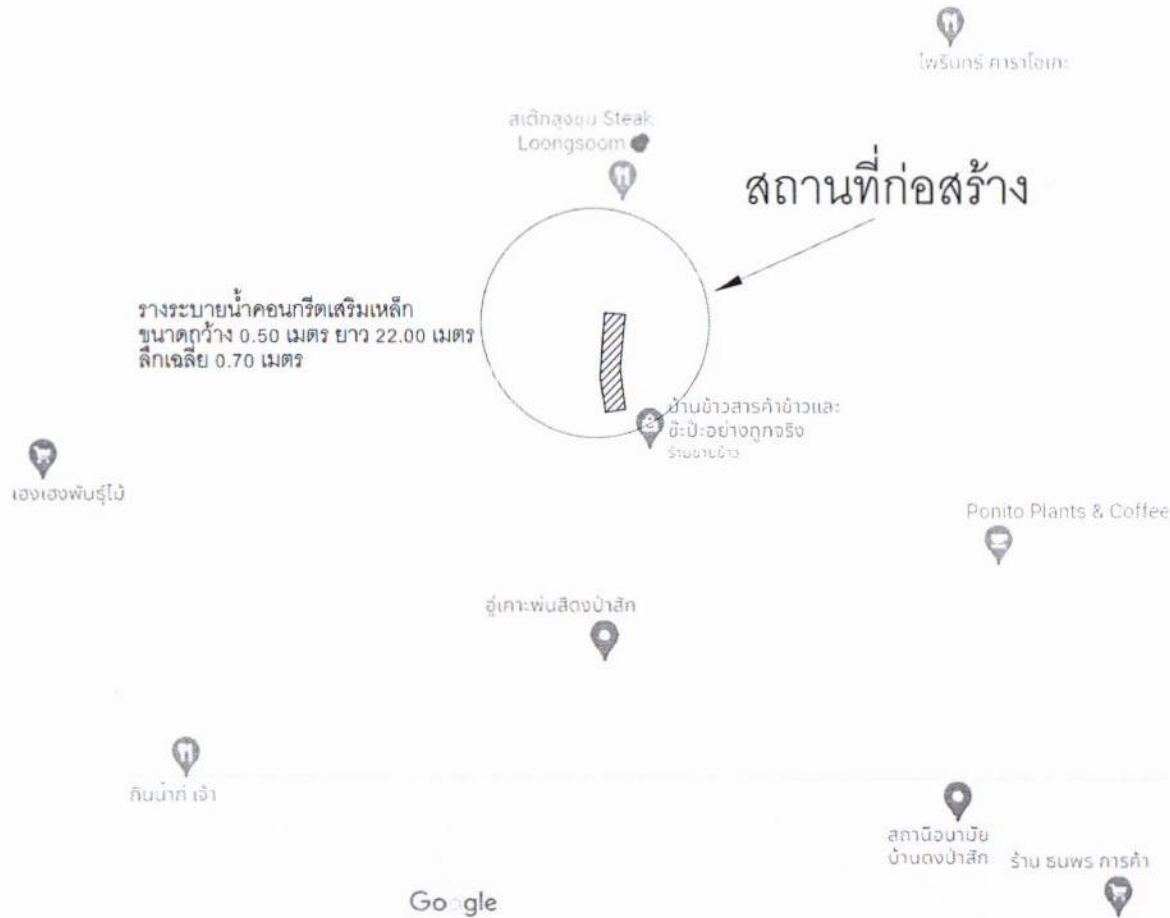
คาบตัวตรวจ.....อนุมัติ
 (ณรงค์ ทัพย์ดวง)
 นายกเทศมนตรีตำบลไชยปราการ



เทศบาลตำบลไชยปราการ

- โครงการ ก่อสร้างรางระบายน้ำคอนกรีตเสริมเหล็ก หมู่ที่ 9 ตำบลศรีดงเย็น
- ปริมาณงาน ขนาดกว้าง 0.50 เมตร ยาว 22.00 เมตร ลึกเฉลี่ย 0.70 เมตร
- สถานที่ก่อสร้าง บริเวณซอย 1/6 บ้านดงป่าสัก หมู่ที่ 9 ตำบลศรีดงเย็น อำเภอไชยปราการ จังหวัดเชียงใหม่

แผนที่พอสังเขป



วางระบายน้ําคอนกรีตเสริมเหล็ก
ขนาดกว้าง 0.50 เมตร ยาว 22.00 เมตร
ลึกเฉลี่ย 0.70 เมตร

สถานที่ก่อสร้าง



เทศบาลตำบลไชยปราการ

แบบก่อสร้าง

วางระบายน้ําคอนกรีตเสริมเหล็ก ขนาดกว้าง 0.50 เมตร ยาว 22.00 เมตร ลึกเฉลี่ย 0.70 เมตร

สถานที่ก่อสร้าง

บริเวณ ซอย 1/6 บ้านดงป่าสัก หมู่ที่ 9 ตำบลศรีดงเย็น อำเภอไชยปราการ จังหวัดเชียงใหม่

ออกแบบ

คัดลอกแบบมาจาก แบบมาตรฐานงานทาง สำหรับองค์ประกอบส่วนท้องถิ่น แบบวางระบายน้ําคสล. ยี่เป๊ะชุมชน แบบเลขที่ ทด.-5-301 หน้าที่ 80 กรมทางหลวงชนบท

เขียนแบบ

นายสมศักดิ์ ลือชัยภูมิ
นายช่างโยธาอาวุโส

วิศวกร

นายอนุช เนื้ด๊ะสาร
วิศวกรโยธาปฏิบัติการ

ตรวจ

นายบุญเรือง ยี่ลังกา
หัวหน้าฝ่ายแผนและก่อสร้าง

ตรวจ

นายศักดิ์ดา รุณเสนา
ผู้อำนวยการกองช่าง

เห็นชอบ

ว่าที่ร้อยตรี
ประภัสร์ นิตกร
ปลัดเทศบาล

อนุมัติ

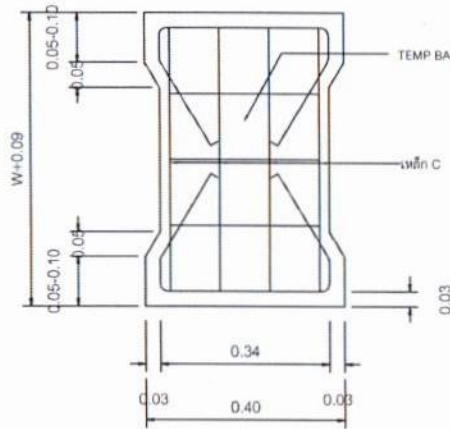
ตามตัวร่าง
(นางศุภ ทัพย์ดวง)
นายกเทศมนตรีตำบลไชยปราการ

แสดงแบบ

และตั้งสังเขป

วันเดือนปี

แบบเลขที่	แผ่นที่	จำนวนแผ่น
	1	2



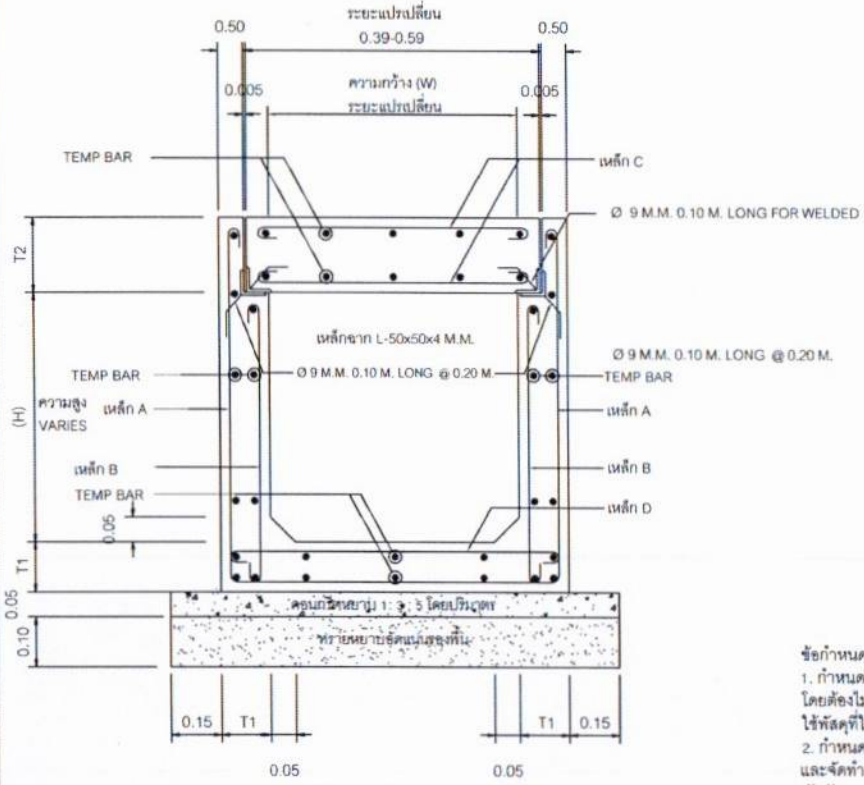
ตารางแสดงรายละเอียดตารางระบายน้ำ ค.ส.ล.

ชนิด	ความกว้างระบายน้ำ (W) ซม.	ความสูงของตารางระบายน้ำ (H) ซม.	ความหนาของโต๊ะระบายน้ำ (T1) ซม.	ความหนาของฝาปิด (T2) ซม.	เหล็กเสริม							
					A		B		C		D	
					Ø มม.	@ ซม.	Ø มม.	@ ซม.	Ø มม.	@ ซม.	Ø มม.	@ ซม.
ก-30	30	30	10	12.5	9	20	9	20	9	15	9	15
ข-30	30	50	10	12.5	9	15	9	15	9	15	9	15
ค-30	30	70	12	12.5	9	10	9	10	9	15	9	15
ด-30	30	100	15	12.5	12	10	12	10	9	15	9	15
ก-50	50	30	10	15	9	20	9	20	9	10	9	10
ข-50	50	50	10	15	9	15	9	15	9	10	9	10
ค-50	50	70	12	15	9	10	9	10	9	10	9	10
ด-50	50	100	15	15	12	10	12	10	9	10	9	10

ตารางแสดงเหล็กเสริมกันน้ำ (TEMP BAR)

ความหนาของคอนกรีต ซม.	รายละเอียดการเสริมเหล็ก
10	Ø 6 มม. @ 20 ซม.
12	Ø 6 มม. @ 20 ซม.
15	Ø 6 มม. @ 15 ซม.

รายละเอียดเหล็กเสริมฝาราง คสส.



รายละเอียดเหล็กเสริมราง คสส.

รายการประกอบแบบ

- ความกว้างและความลึกของรางระบายน้ำสามารถเปลี่ยนแปลงได้โดยให้ถือเอาตามแบบที่ระบุในแบบแปลนเป็นหลัก
- ตำแหน่งในการก่อสร้างสามารถปรับย้ายได้ตามความเหมาะสม โดยให้อยู่ในศูนย์กลางของผู้ควบคุมงาน แต่ปริมาณงานโดยรวมต้องเท่าเดิม
- ให้ปรับระดับดินที่รองรับรางระบายน้ำ ให้ความลาดเอียง เพื่อให้สามารถระบายน้ำได้ และกำหนดจุดเปิดช่องให้มีการระบายน้ำออกจากรางน้ำตามความเหมาะสม โดยไม่ต้องได้รับความเห็นชอบจากผู้ควบคุมงาน
- วัสดุที่ใช้ผสมคอนกรีต ส่วนผสมของคอนกรีต และเหล็กเสริมคอนกรีต ให้อ้างอิงตามมาตรฐานทางหลวงชนบท มทข.101 และ มทข.103 ตามลำดับ
- ให้เว้นช่องว่างของรางระบายน้ำกว้าง 1 ซม. ต่อความยาวรางน้ำทุก 10 ม. แล้วให้ใช้ยางแอสฟัลท์ทาแนวรอยต่อตลอดแนว
- คอนกรีตที่ใช้ไม่ใช่คอนกรีต ค.2 ตาม มทข.101
- เหล็กชนิด A ให้อะเป็นรูปตัวยู
- มิติต่างๆ ให้อ้างอิงเป็นเมตร นอกจากนี้ระบุไว้เป็นอย่างอื่น
- เหล็กแผ่นพรรณที่ไม่มีคุณภาพตาม มอก.1479 ชั้นคุณภาพ SS400
- เหล็กรูปพรรณที่ไม่มีคุณภาพตาม มอก.1227 ชั้นคุณภาพ SM700

หมายเหตุ

แบบรางระบายน้ำ คสส. ยานชุมชน ปรับปรุงจากแบบเลขที่ ทข.-6-301/46 ของกรมทางหลวงชนบท

ข้อกำหนดเพิ่มเติม

- กำหนดให้ผู้รับจ้างใช้วัสดุประเภทวัสดุหรือครุภัณฑ์ที่จะใช้ในงานก่อสร้างเป็นวัสดุที่ผลิตภายในประเทศ โดยต้องไม่น้อยกว่าร้อยละ 90 ของมูลค่าวัสดุที่จะใช้ในงานก่อสร้าง ทั้งหมดตามสัญญาและจัดทำแผนการใช้วัสดุที่ใช้ในงานก่อสร้างทั้งหมดตามสัญญาภายใน 30 วัน นับถัดจากรวันที่ได้ลงนามในสัญญา (ตามแบบฟอร์มที่กำหนด)
- กำหนดให้ผู้รับจ้างใช้เหล็กที่ผลิตภายในประเทศไม่น้อยกว่าร้อยละ 90 ของปริมาณเหล็กที่ต้องใช้ตามสัญญา และจัดทำแผนการใช้ปริมาณวัสดุภายในประเทศต้องให้ทั้งหมดตามสัญญาภายใน 30 วัน นับถัดจากรวันที่ได้ลงนามในสัญญา (ตามแบบฟอร์มที่กำหนด)



เทศบาลตำบลไชยปราการ

แบบก่อสร้าง

วางระบายน้ำคอนกรีตเสริมเหล็ก ขนาดกว้าง 0.50 เมตร ยาว 22.00 เมตร ลึกเฉลี่ย 0.70 เมตร

สถานที่ก่อสร้าง

บริเวณ ซอย 1/6 บ้านคตป่าสัก หมู่ที่ 9 ตำบลศรีดงเย็น อำเภอไชยปราการ จังหวัดเชียงใหม่

ออกแบบ

คัดลอกแบบมาจาก แบบมาตรฐานงานทาง สำหรับองค์การปกครองส่วนท้องถิ่น แบบวางระบายน้ำ คสส. ยานชุมชน แบบเลขที่ ทค.-5-301 แก้ที่ ๒ กรมทางหลวงชนบท

เขียนแบบ

นายสมศักดิ์ ลือชัยภูมิ
นายช่างโยธาอาวุโส

วิศวกร

นายอนุช นิสิตสาร
วิศวกรโยธาปฏิบัติการ

ตรวจ

นายบุญยัง ชัยลังกา
หัวหน้าฝ่ายแบบแปลนและก่อสร้าง

ตรวจ

นายศักดิ์ดา ชูเสนา
ผู้อำนวยการก่อสร้าง

เห็นชอบ

ว่าที่ร้อยตรี
ประมวญ นิดิก
ปลัดเทศบาล

อนุมัติ

นายสุวิทย์
(นางค์ พิภพดวง)
นายกเทศมนตรีตำบลไชยปราการ

แสดงแบบ

รายละเอียดเหล็กเสริมราง คสส.

วันเดือนปี

แบบเลขที่

แบบเลขที่	แผ่นที่	จำนวนแผ่น
ทค.ร.วางระบายน้ำ 1-01/2566	2	2